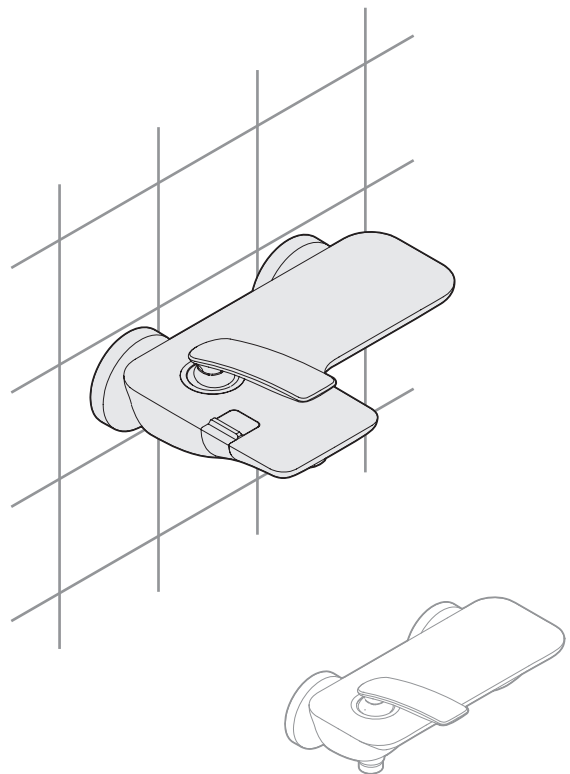
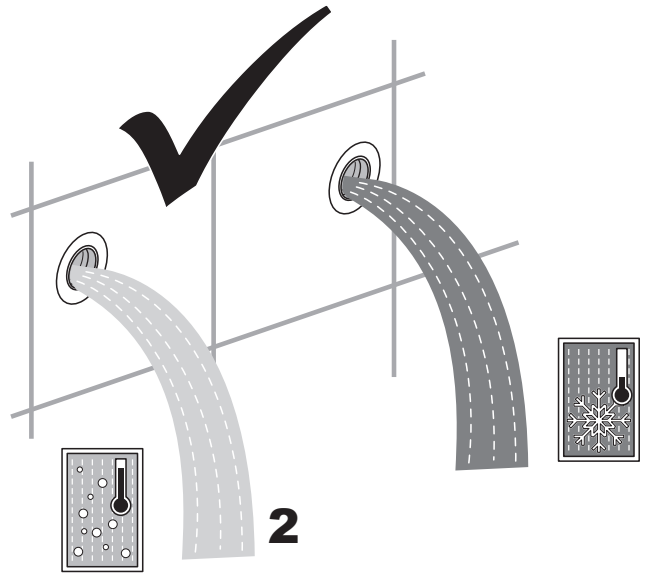
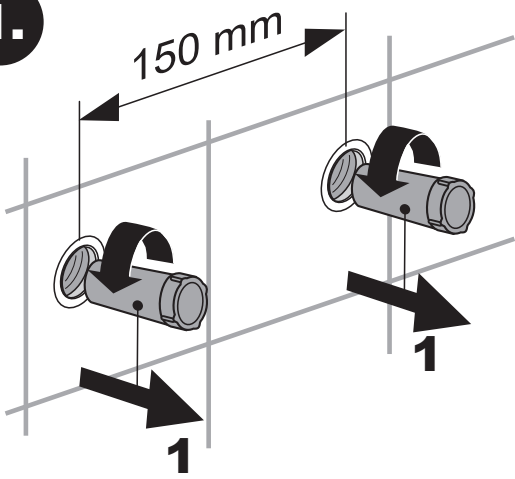


		DIN EN 806 DIN EN 1717 DIN 1988	<table border="1"> <tr> <td>°C / °F</td> <td> max. 90 °C / 194 °F ✓ 60 °C / 140 °F </td> </tr> </table>	°C / °F	max. 90 °C / 194 °F ✓ 60 °C / 140 °F	<table border="1"> <tr> <td> ✓ 3 bar / 43,5 psi </td> <td rowspan="2"> </td> </tr> <tr> <td> min. 1 bar / 14,5 psi </td> </tr> </table>	✓ 3 bar / 43,5 psi		min. 1 bar / 14,5 psi
		°C / °F		max. 90 °C / 194 °F ✓ 60 °C / 140 °F					
✓ 3 bar / 43,5 psi									
min. 1 bar / 14,5 psi									
Global Standards		max. 10 bar / 145 psi							

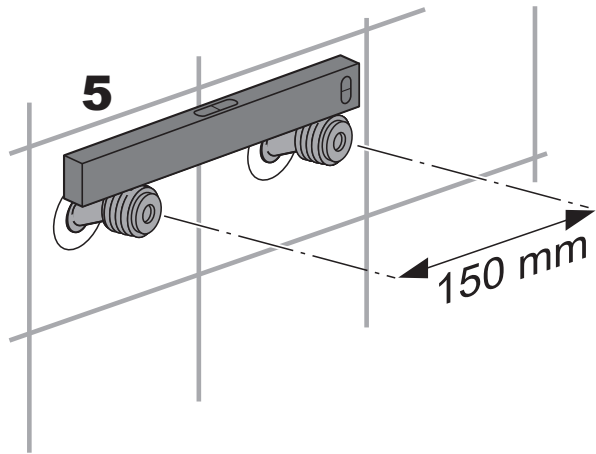
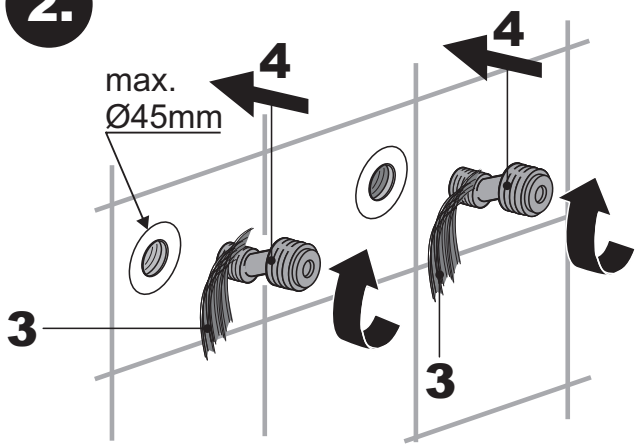
- ⓓ Montage- und Bedienanleitung
- ⒸⓃ 安裝及操作指南
- ⒸⓏ Návod k instalaci a k použití
- Ⓔ Instrucciones de montaje y de manejo
- Ⓕ Instructions de montage et mode d'emploi
- ⒼⒹ Installation and operating instructions
- ⒼⓇ ΟΔΗΓΙΕΣ ΕΓΚΑΤΑΣΤΑΣΗΣ ΚΑΙ ΣΥΝΤΗΡΗΣΗΣ
- Ⓕ Szerelési és használati utasítás
- Ⓘ Istruzioni di montaggio e per l'uso
- ⓃⓁ Montagehandleiding en Gebruiksaanwijzing
- ⓅⓁ Instrukcja montażu i obsługi
- Ⓡⓞ Instrucțiuni de montaj și utilizare
- Ⓡⓤ Руководство по монтажу и эксплуатации
- ⓈⓀ Návod na montáž a obsluhu



1.



2.



3.

