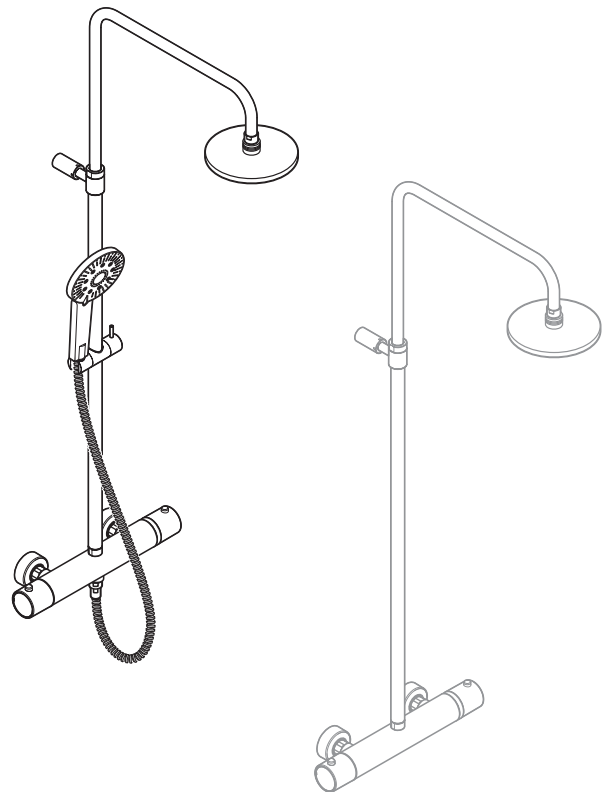


		DIN EN 806 DIN EN 1717 DIN 1988	$^{\circ}\text{C} / ^{\circ}\text{F}$ max. 90 $^{\circ}\text{C}$ / 194 $^{\circ}\text{F}$ ✓ 60 $^{\circ}\text{C}$ / 140 $^{\circ}\text{F}$	✓ 3 bar / 43,5 psi min. 1 bar / 14,5 psi max. 10 bar / 145 psi
		Global Standards		

- ⓓ Montage- und Bedienanleitung
- Ⓒ**N** 安装及操作指南
- Ⓒ**Z** Návod k instalaci a k použití
- Ⓔ Instructions de montage y de manejo
- Ⓕ Instructions de montage et mode d'emploi
- Ⓖ**B** Installation and operating instructions
- Ⓖ**GR** ΟΔΗΓΙΕΣ ΕΓΚΑΤΑΣΤΑΣΗΣ ΚΑΙ ΣΥΝΤΗΡΗΣΗΣ
- Ⓕ**H** Szerelési és használati utasítás
- Ⓕ**I** Istruzioni di montaggio e per l'uso
- Ⓖ**NL** Montagehandleiding en Gebruiksaanwijzing
- Ⓖ**PL** Instrukcja montażu i obsługi
- Ⓕ**RO** Instrucțiuni de montaj și utilizare
- Ⓕ**RU** Руководство по монтажу и эксплуатации
- Ⓖ**SK** Návod na montáž a obsluhu

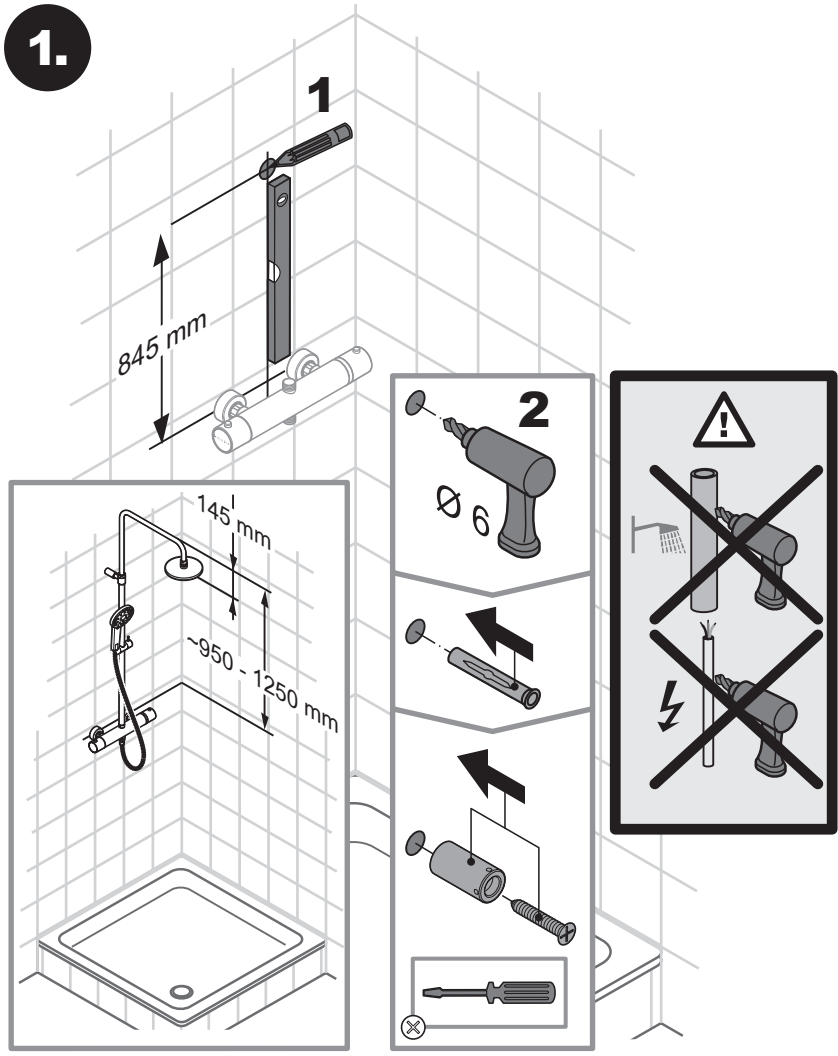


Kludi GmbH & Co. KG
 Postfach 25 60
 D-58685 Menden
 Am Vogelsang 31-33
 D-58706 Menden

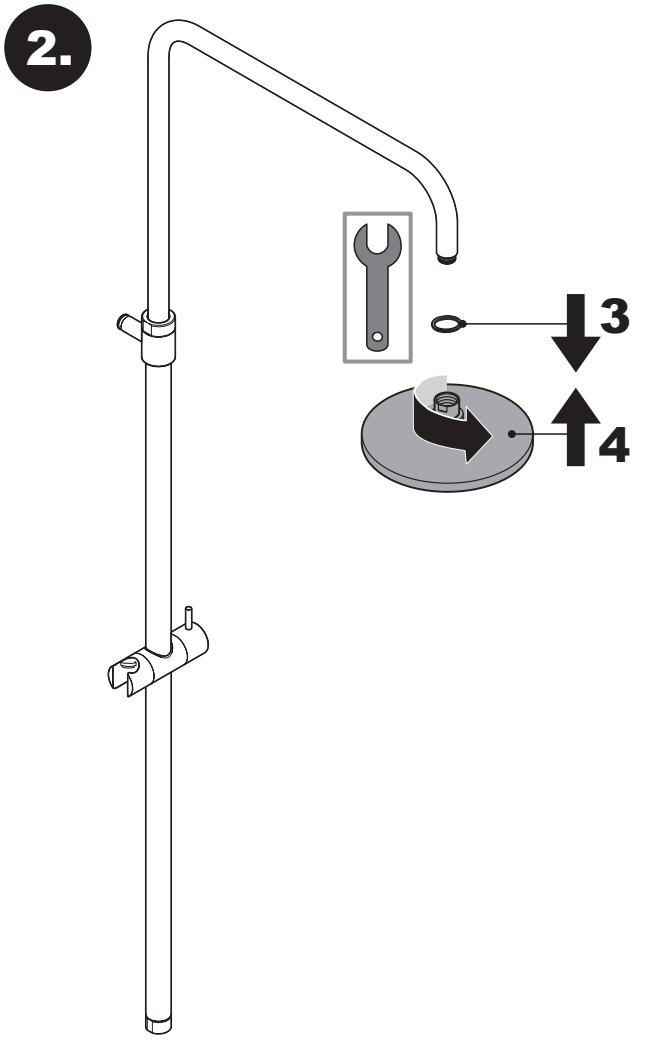
Telefon: (D) +49 (0) 23 73 / 9 04-0
 Telefax: (D) +49 (0) 23 73 / 90 4-4 65
 E-Mail: info@kludi.de
 Internet: www.kludi.com

● KLUDI ●

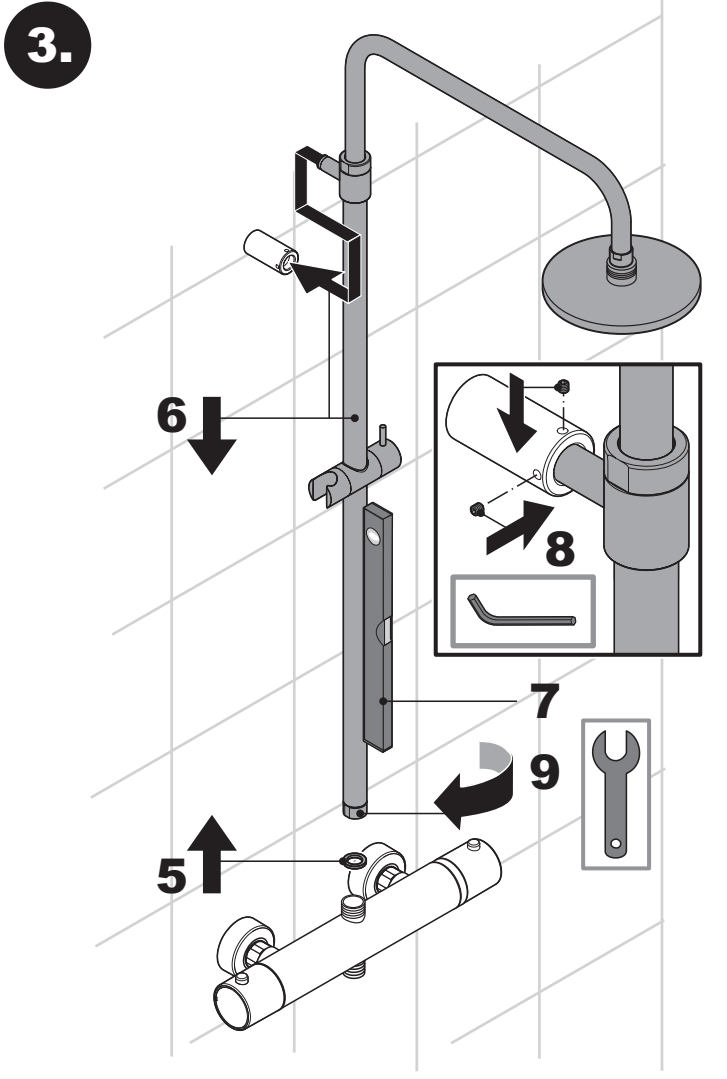
1.



2.



3.



4.

