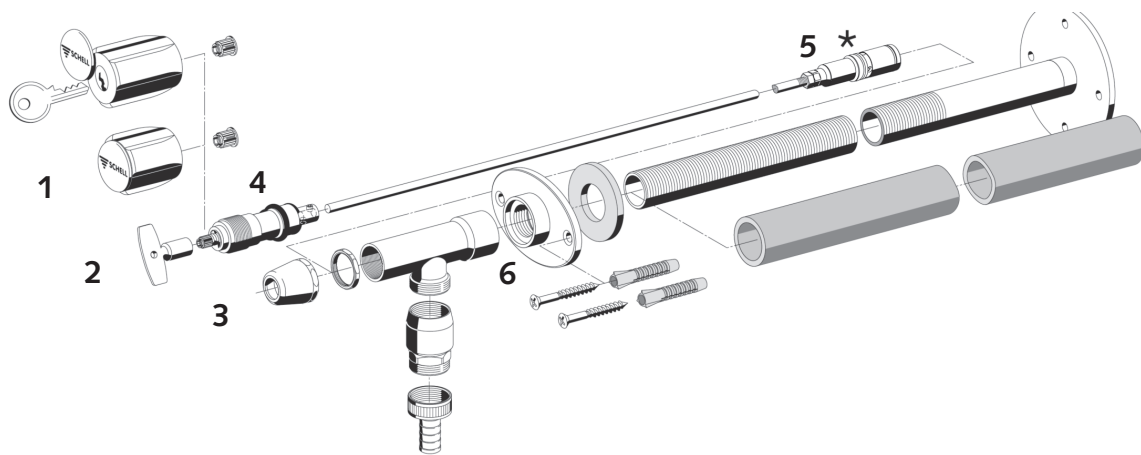


Zubehör/Ersatzteile/Toebehoren/Vervangingsonderdelen Accessoires/Pièces de rechange/Accessories/Replacement parts



(D)

Zubehör

SECUR-Griff Art.-Nr. 48 006 06 99

Ersatzteile

1. COMFORT-Griff Art.-Nr. 47 996 06 99
 2. Steckschlüssel Art.-Nr. 78 230 03 99
 3. Abdeckglocke Art.-Nr. 69 982 03 99
 4. Oberteil mit Spindel Art.-Nr. 22 235 00 99
 5. Dichtspitze Art.-Nr. 22 234 00 99
 6. Rosette Art.-Nr. 69 945 00 99



* Sicherheitseinrichtungen wie z. B. Rückflussverhinderer sind entsprechend der DIN 1988 Teil 7 in den angegebenen Abständen in der Funktion zu überprüfen und gegebenenfalls zu tauschen.

(F)

Accessoire

Poignée SECUR réf. 48 006 06 99

Pièces de rechange

1. Poignée COMFORT réf. 47 996 06 99
 2. Clé réf. 78 230 00 99
 3. Coiffe de protection réf. 69 982 03 99
 4. Tête inclus tige réf. 22 235 00 99
 5. Pointe d'étanchéité ref. 22 234 00 99
 6. Rosace réf. 69 945 00 99



* Le bon fonctionnement des dispositifs de sécurité, tels que le clapet anti-retour, doit être contrôlé aux intervalles indiqués, conformément à la norme DIN 1988, partie 7 ; le cas échéant, ceux-ci doivent être remplacés.

(NL)

Toebehoren

SECUR-greep Art.-nr. 48 006 06 99

Vervangingsonderdelen

1. COMFORT-greep Art.-nr. 47 996 06 99
 2. Sleutel Art.-nr. 78 230 03 99
 3. Afdekstolp Art.-nr. 69 982 03 99
 4. Bovendeel incl. spil Art.-nr. 22 235 00 99
 5. Afsluitstuk Art.-nr. 22 234 00 99
 6. Rozet Art.-nr. 69 945 00 99



* De werking van veiligheidsinrichtingen zoals bijv. terugstroomverhindersaars moet overeenkomstig DIN 1988 deel 7 in de opgegeven intervallen gecontroleerd en deze moeten eventueel vervangen worden.

(GB)

Accessories

SECUR handle Item No. 48 006 06 99

Replacement parts

1. COMFORT handle Item No. 47 996 06 99
 2. Wrench Item No. 78 230 03 99
 3. Covering bell Item No. 69 982 03 99
 4. Head part
 with spindle Item No. 22 235 00 99
 5. Sealing device Item No. 22 234 00 99
 6. Rosette Item No. 69 945 00 99



* Safety features, such as backflow preventers, must be function tested according to DIN 1988 Section 7 at the stated intervals, and replaced if necessary.