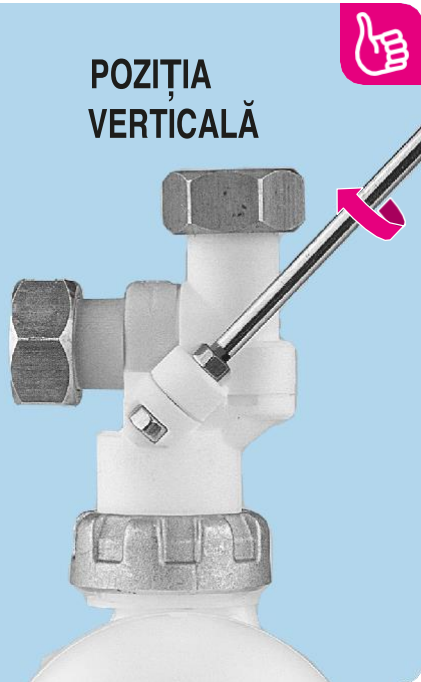


5



REINTRODUCEȚI
ÎNTREGUL
ANSAMBLU DE
CUPLAJ ȘI
OBTURATORUL ÎN
POZIȚIE VERTICALĂ

6



POZIȚIA
VERTICALĂ

INSTALAȚII POSIBILE



ZCI01443

GEL SpA

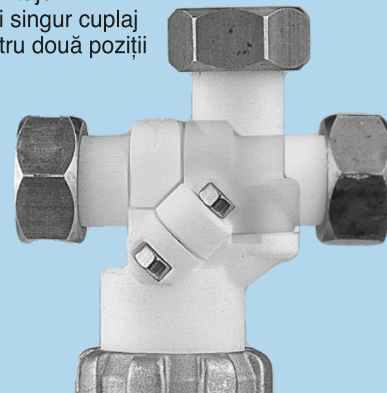
Via Enzo Ferrari, 1 60022 Castelfidardo (AN) ITALY Tel.
+39 071 7827 - www.gel.it

GEL

ZeroCal⁺ PRO

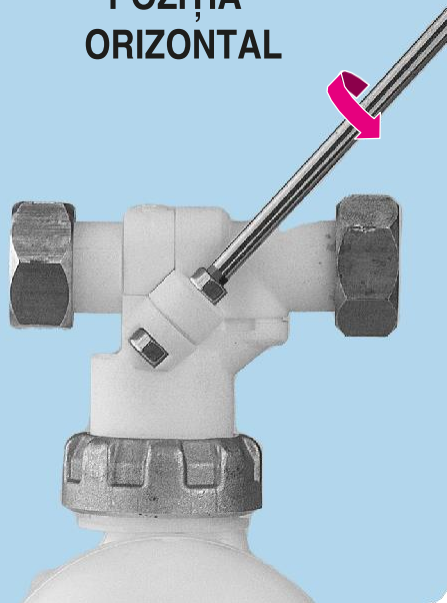
CUPLAJ
DIMA DUAL

Avantajul
unui singur cuplaj
pentru două poziții



1

POZIȚIA
ORIZONTALĂ

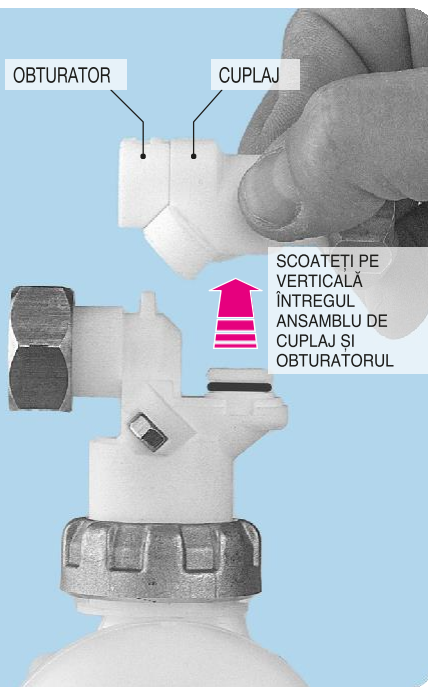


2

OBTURATOR

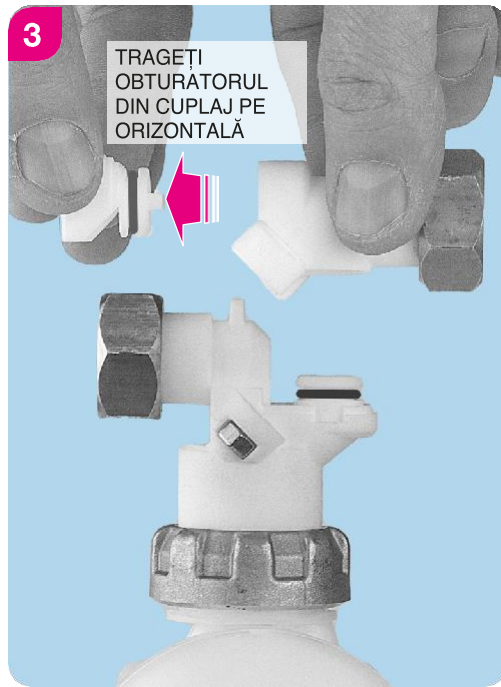
CUPLAJ

SCOATEȚI PE
VERTICALĂ
ÎNTREGUL
ANSAMBLU DE
CUPLAJ ȘI
OBTURATORUL



3

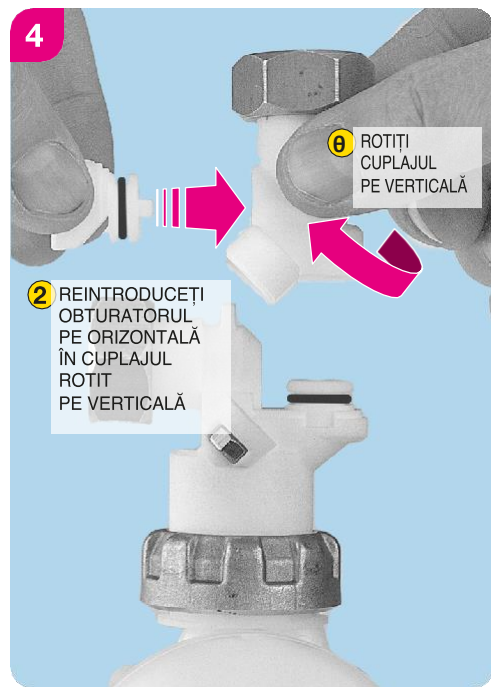
TRAGEȚI
OBTURATORUL
DIN CUPLAJ PE
ORIZONTALĂ

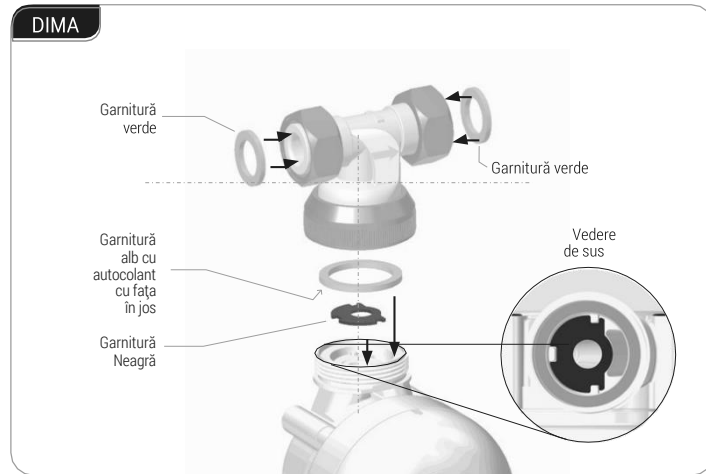
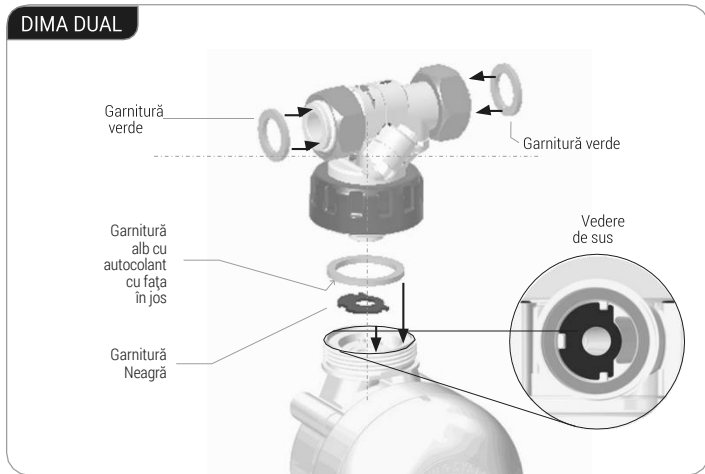


4

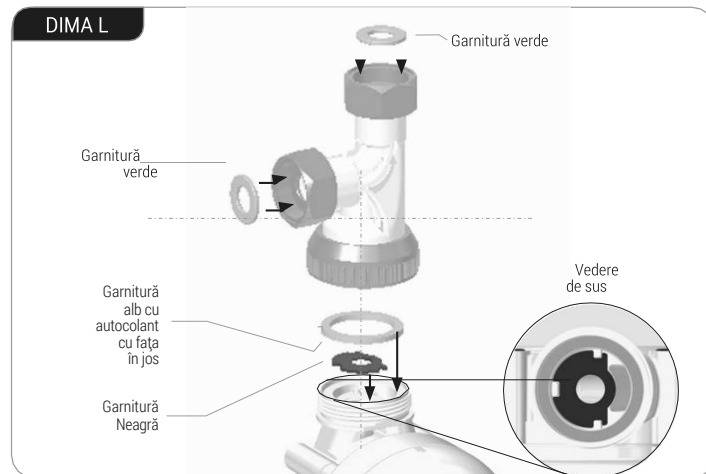
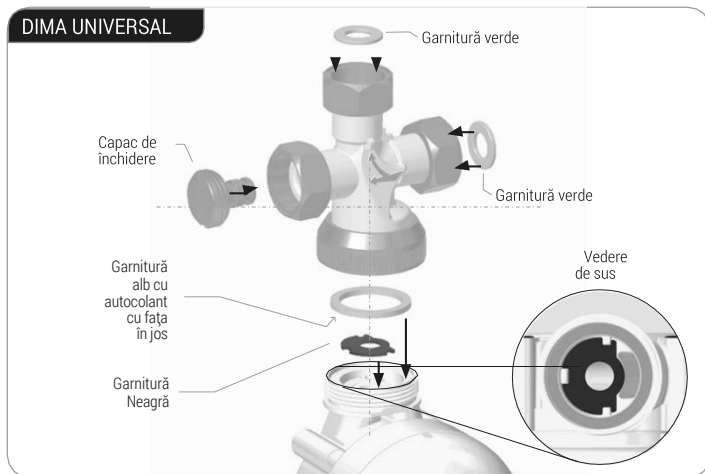
ROTIȚI
CUPLAJUL
PE VERTICALĂ

REINTRODUCEȚI
OBTURATORUL
PE ORIZONTALĂ
ÎN CUPLAJUL
ROTIT
PE VERTICALĂ





ATENȚIE: POZIȚIONAȚI GARNITURILE AȘA CUM SE ARATĂ ÎN FIGURI



PRECAUȚIE

Instalarea și întreținerea extraordinară a sistemului pot fi efectuate exclusiv de către un tehnician specializat.

Pentru orice inconvenient care ar putea apărea în timpul funcționării Ze-roCal PRO:

- Închideți robinetul general de admisie a apei,
- Deschideți orice robinet pentru a lăsa apa să iasă din țevi.

NOTIFICARE PRIN LEGE:

Utilizatorul trebuie să notifice autoritatea sanitară locală competentă cu privire la instalarea sistemului. (D.M. 25/2012).

UTILIZAREA NECORESPUNZĂTOARE:

Orice altă utilizare decât cea descrisă

din acest manual este considerată utilizare necorespunzătoare.

DECLARAȚIA DE CONFORMITATE

Sistemul Gel's ZeroCal PRO este conform cu următoarele standarde, directive, legi și reglementări italiene și europene: Directiva privind calitatea apei destinate consumului uman: 98/83 CEE.

Aplicarea metodologiilor de calcul al performanței energetice și definirea cerințelor minime pentru clădiri: D.I. 39/2015.

Regulamentul privind materialele și obiectele care pot fi utilizate în instalațiile fixe pentru colectarea, tratarea, furnizarea și distribuția apei.

apă destinată consumului uman: D.M. 6 aprilie 2004, nr. Preponderanța disponibilă este o alegere de proiect.

Reglementarea echipamentelor de tratare a apei potabile menajere: D.M. 25/2012

Directivele privind ambalajele și deșeurile de ambalaje: 05/20/ CEE din 09/03/05; 94/62/ CEE republicată prin Decretul-lege nr. 022 din 05/02/97

GARANȚIE

Cumpărătorul este unicul deținător al drepturilor de garanție în conformitate cu Directiva CE 99/44 CEE, valabilă pentru țările din Comunitatea Economică Europeană. Gel garantează echipamentele sale împotriva viciilor de conformitate pentru o perioadă de 36 (treizeci și șase) de luni de la data achiziției, cu condiția să fie furnizată dovada achiziției sub forma unui document fiscal sau echivalent, sau de la data punerii în funcțiune, așa cum este menționată pe Cuponul de punere în funcțiune trimis de către Centrul de asistență tehnică. Garanția acoperă

toate părțile componente ale echipamentului și acoperă repararea sau, dacă este necesar, înlocuirea gratuită a pieselor care, în opinia serviciului tehnic al Gel, prezintă defecte de conformitate. Garanția nu acoperă: piesele ce țin de estetică și piesele supuse la uzură. De asemenea, nu acoperă nicio deteriorare sau defecțiune care rezultă din cauze care nu pot fi atribuite producătorului, de exemplu, transportul, instalarea sau întreținerea incorectă, manipularea, fluctuațiile de tensiune electrică și/sau de presiune hidrolică, fulgerul, coroziunea, umiditatea excesivă, impactul accidental sau forța majoră. Garanția este valabilă cu condiția ca echipamentul să se afle în posesia cumpărătorului original și ca toate instrucțiunile să fi fost respectate în timpul instalării, utilizării și întreținerii. Gel nu este răspunzătoare pentru niciun fel de daune care pot fi cauzate, direct sau indirect, persoanelor, bunurilor sau animalelor prin funcționarea defectuoasă sau defecțiunea echipamentului.

ZeroCal

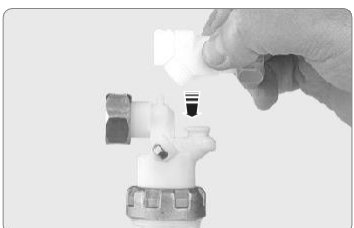
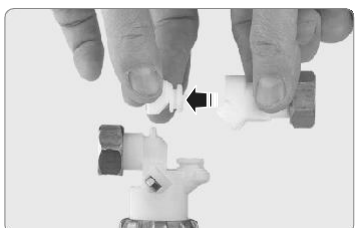
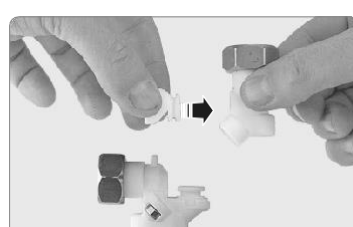
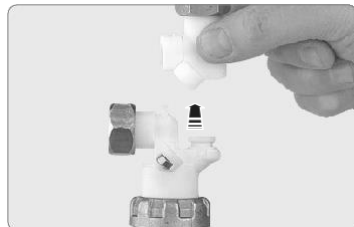
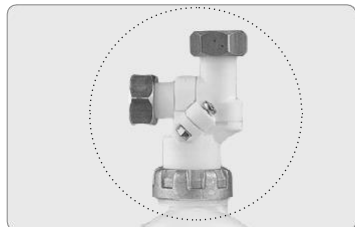


	PRO LINEA	PRO DIMA	PROMA L VERT.	PRO DIMA 3 UNIV.	PRO DIMA DUAL	SENZOR LINEA	SENZOR DIMA	SENZOR DIMA L VERT.	SENZOR DIMA 3 UNIV.	SENZOR DIMA DUAL	FLAT
CUPLAJE	1/2"-1/2" M	1/2"-1/2" F	1/2"-1/2" F	1/2"-1/2" F	1/2"-1/2" F	1/2"-1/2" M	1/2"-1/2" F	1/2"-1/2" F	1/2"-1/2" F	1/2"-1/2" F	3/4"-3/4" F
DISTANȚA DINTRE AXE	7,6	5,7	3	5,4 orizont. 3,0 vert.	5,4 orizont. 3,0 vert.	7,6	5,7	3	5,4 orizont. 3,0 vert.	5,4 orizont. 3,0 vert.	5,7
MAX PRESS.	1,3÷6	1,3÷6	1,3÷6	1,3÷6	1,3÷6	1,5÷6	1,5÷6	1,5÷6	1,5÷6	1,5÷6	1,5÷6
DOZARE P205	< 5	< 5	< 5	< 5	< 5	< 5	< 5	< 5	< 5	< 5	< 5
DEBIT MIN-MAX (ΔP = 0,5 bar)	0,18-0,8	0,18-0,8	0,18-0,8	0,18-0,8	0,18-0,8	0,18-0,75	0,18-0,75	0,18-0,75	0,18-0,75	0,18-0,75	0,18-0,84
REZERVOR	250	250	250	250	250	0,36	0,36	0,36	0,36	0,36	1300
DIMENS. (LxHxZ)	8,2x16,5x8	8,2x22x8	8,2x24,5x8	8,2x22x8 or. 8,2x24,5x8 ver.	8,2x22x8 or. 8,2x24,5x8 ver.	8x17,5x11, 3	8x22,4x11, 3	8x23,7x11,3	8x23,7x11, 3	8x22,4x11,3 or. 8x23,7x11,3 ver.	17x22x14,5

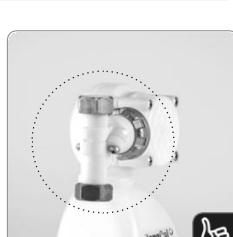
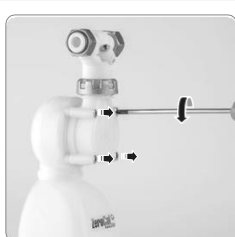
1 INSTALAȚII



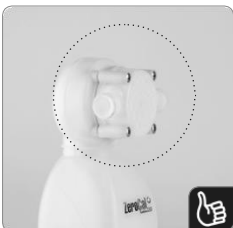
2 ORIENTAREA RACORDULUI DUBLU



3 ROTIREA RACORDURILOR DIMA



4 REGLAREA RACORDULUI DE LINIE



5 REZERVĂ PRODUS ANTICALCAR



6 REZERVĂ BATERIE (NUMAI PENTRU

