

FISA TEHNICA

CAMINE VIZITARE <KompactKIT> 90° 3IN & 1OUT D.315/250

H=980÷4730mm

1. Domeniu de utilizare

- Caminele de vizitare se folosesc in retele exterioare de canalizare a apelor uzate orasenesti, in care curgerea este gravitacionala si cu nivel liber.
- In cazul amplasarii in zone cu trafic este obligatorie montarea unei prelungiri pentru camin din PE si a capacului pe placa de beton, dimensionata incat sa preia sarcinile.
- Daca exista riscul ca panza freatica sa depaseasca baza caminului, acesta trebuie incastrat in beton pentru a contrabalansa presiunea creata de forța arhimedica.

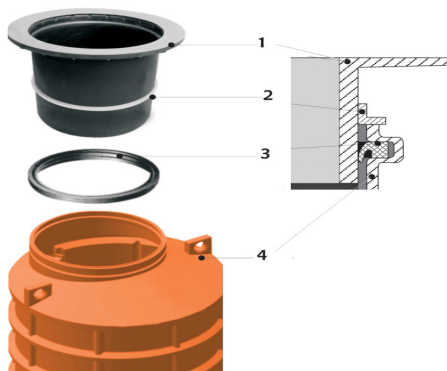


2. Caracteristici tehnice

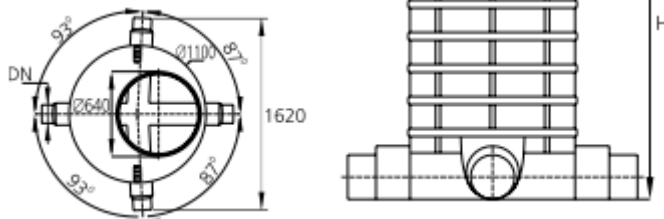
- Material: polietilena PEHD
- Culoare: RAL 8023
- Sunt fabricate prin procedeul de formare rotatională „rotomolding”
- Au forma cilindrica si nervuri exterioare pentru rigidizare
- In functie de inaltime, caminele sunt cu perete tip monostrat sau triplustrat
- Diametrul exterior este de 1100 mm si inaltimea intre 980mm ÷ 4.730mm
- La interior sunt prevazute trepte de acces profilate in peretele caminului
- Caminul are la baza 3 racorduri de intrare dispuse la 90° si un racord de iesire, cu diametrul de 315/250mm, pentru imbinare cu mufa si garnitura cu tevi lise din PP sau PVC. Racordurile sunt blindate si se reteaza la montaj pe diametrul dorit
- In peretele caminului, pe suprafate care nu sunt strabatute de nervuri de rigidizare, se pot racorda tevi cu diam. max .160mm. Racordarea se executa prin decupare cu carota si etansarea cu garnitura de cauciuc.

Accesorii (se comanda separat)

- Pentru aducerea la cota se utilizeaza una din piesele de reglare cu H max 300 sau 600mm (cod 47901000213, respectiv 47901000216). Etansarea intre piesa si camin se face cu garnitura (cod 47901000116) iar fixarea piesei de prelungire cu colier metalic (cod 47901000125).



Poz	Denumire reper	Cod VLR
1	PRELUNGIRE L=300mm / PRELUNGIRE L=600mm	47901000213/ 47901000216
2	PIESA FIXARE PRELUNGIRE	47901000125
3	GARNITURA ETANSARE DN640	47901000116
4	CAMIN VIZITARE DN1100 „Kompact”	-----



Tip	H*) [mm]	Cod articol
monostrat	980	47931131009
	1230	47931131012
	1480	47931131014
	1730	47931131017
	1980	47931131019
	2230	47931131022
	2480	47931131024
	2730	47931131027
triplustrat	3230	47931131032
	3730	47931131037
	4230	47931131042
	4730	47931131047

*) H± 30mm

3. Ambalare, manipulare , transport si depozitare

- Caminele sunt marcate din productie cu luna si anul de fabricatie. Caminele se livreaza neambalate.
- La depozitare se va evita stivuirea caminelor unele peste altele sau asezarea de greutati peste acestea, aceste eforturi suplimentare pot cauza deformari si prejudicia conformitatea produsului. La mutarea dintr-un loc in altul se va evita contactul cu suprafetele care pot zgaria sau deteriora produsul.
- In timpul transportului si a operatiilor de incarcare/descarcare este interzisa trantirea sau lovirea cu corpuri ascutite deoarece se pot produce defecte care, desi nu sunt vizibile cu ochiul liber, pot scadea durata de utilizare a produsului.
- In timpul friguros caminele se vor manipula cu atentie pentru a evita caderea sau impactul.

4. Garantie Durata de utilizare

- Garantie este de 24 luni de la data livrării. Garantia acopera defectele de fabricatie si nu acopera defectele datorate nerespectarii instructiunilor de montaj sau utilizarii, depozitarii defectuoase.
- Durata de utilizare este de 50 de ani.
- Aviz si agrement tehnic.

5. Punere in opera

- La montaj trebuie respectate prevederile din **INSTRUCTIUNI PRIVIND MANIPULAREA, DEPOZITAREA SI MONTAREA CAMINELOR DE VIZITARE <KompactKIT> DN 1100 – SC VALROM INDUSTRIE**, versiunea in vigoare.