

# Depura Cyclon OT 3000

Filtri autopulenti manuali con lavaggio a ciclone e attacchi in linea



L'acqua normalmente utilizzata negli impianti idrici civili e industriali contiene in sospensione una certa quantità di impurità solide di diversa natura, quali sabbia, ruggine, ecc. Queste particelle, dal diametro variabile tra pochi micron e alcuni millimetri, sono spesso causa di danni e corrosioni agli impianti idrici, alle rubinetterie e agli elettrodomestici. Per risolvere il problema è necessario installare un filtro a monte dell'impianto o dell'attrezzatura da salvaguardare. Esistono diversi tipi di filtri di sicurezza: filtri antiaggimento, filtri a cartuccia autopulenti manuali e filtri a cartuccia autopulenti automatici.

## Depura Cyclon OT 3000 - Caratteristiche

I *Depura Cyclon OT 3000* sono filtri di sicurezza autopulenti, manuali, con lavaggio a ciclone e attacchi in linea. Ad uso civile, tecnico e industriale, questi filtri vengono utilizzati quando sabbia o altre particelle in sospensione rendono inopportuna l'installazione di un filtro tradizionale o di un autopulente. Il periodico lavaggio a turbine d'acqua (ciclone) mantiene pulita la cartuccia filtrante. I *Depura Cyclon OT 3000* sono costituiti da testa in ottone, vaso in materiale plastico SAN e cartuccia filtrante rete lavabile in acciaio inox microstirato con grado di filtrazione 90µm.

Le attrezzature sopra esposte sono realizzate con materiali di prima qualità, certificati per uso alimentare (DM 174/2004).

## Depura Cyclon OT 3000 - Installazione

- I *Depura Cyclon OT 3000* vanno installati da personale qualificato, in luogo asciutto e protetto da gelo e raggi solari.
- Durante l'installazione fare attenzione a non provocare urti per non danneggiare il vaso.
- Collegare il filtro alle tubazioni utilizzando raccordi a passo cilindrico.
- Installare il filtro in posizione verticale.
- La direzione del flusso deve rispettare il senso delle frecce poste sulla testa del filtro.
- Non installare il filtro in situazioni che possono generare depressioni sulla rete idrica.
- Prevedere sempre un sistema di by-pass con valvole, rubinetti prelievo campioni valvola di ritegno.
- Controllare che le caratteristiche tecniche del filtro indicate in tabella corrispondano alle condizioni di esercizio richieste.
- In presenza di pressioni di rete elevate e/o pulsanti, prima del filtro installare un riduttore di pressione ed un ammortizzatore di colpi d'ariete.
- Per applicazioni ad uso potabile, dopo aver installato il filtro fare una disinfezione dell'impianto.
- Avvitare il vaso sulla testa del filtro tramite ghiera.

## Depura Cyclon OT 3000 - Manutenzione

- Effettuare il periodico lavaggio a turbine d'acqua (ciclone) del filtro ruotando il rubinetto di pulizia di 90° per 10/15 secondi.
- Pulire il vaso e la cartuccia utilizzando del sapone e acqua potabile, chiara e pulita.
- Prima di smontare la cartuccia per lavarla o sostituirla, escludere il filtro dall'impianto chiudendo le valvole di arresto e aprendo la valvola by-pass.

# Depura Cyclon OT 3000

Filtri autopulenti manuali con lavaggio a ciclone e attacchi in linea

## Dati tecnici — Depura Cyclon OT 3000 con cartuccia rete lavabile 10" inox 90µm

CODICE	ARTICOLO	ATTACCHI		MATERIALE			µm	DIMENS. (l x h)	PN	PORTATA (ΔP = 0,2 bar)	USO	TEMP. ACQUA	TEMP. AMBIENTE
		In-Out	Scar. Ø	Testa	Vaso	Cartuccia							
101.156.70	Depura Cyclon 3000 OT 1½"	1½" f	25 mm	Ott	SAN	Inox	90	16 x 42cm	10 bar	11 m³/h	tec/pot	5-40 °C	5-50 °C
101.156.90	Depura Cyclon 3000 OT 2"	2" f	25 mm	Ott	SAN	Inox	90	16 x 42 cm	10 bar	12 m³/h	tec/pot	5-40 °C	5-50 °C

## Dati tecnici — Cartucce filtranti 10" (compatibili)

CODICE	ARTICOLO	µm	MATERIALE	DIMENSIONI (l x h)	PORTATA (ΔP = 0,2 bar) attacchi da		USO
					1 ½"	2"	
103.011.10	Rete lavabile 10"/3 PP 90µm	90	PP/PA	6 x 25 cm	10,5 m³/h	11,5 m³/h	tec/pot
103.020.80	Rete lavabile 10"/3 INOX MICROST. 90µm	90	INOX MICROST.	6,4 x 25 cm	11,0 m³/h	12,0 m³/h	tec/pot

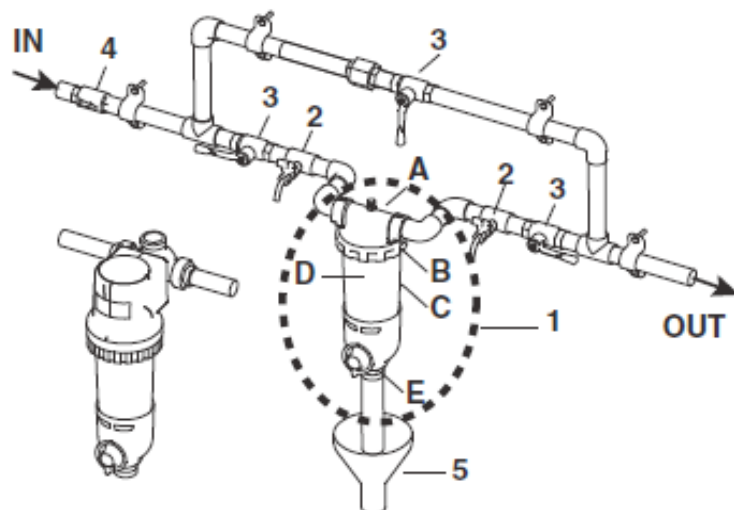
## Accessori

CODICE	ARTICOLO
125.210.50	Chiave big

# Depura Cyclon OT 3000

Filtri autopulenti manuali con lavaggio a ciclone e attacchi in linea

## Schema installazione



1. Filtro
  - A) Testa
  - B) Ghiera
  - C) Vaso
  - D) Cartuccia
  - E) Rubinetto scarico lavaggio cartuccia
2. Rubinetto test acqua
3. Rubinetto intercettazione
4. Valvola di ritegno
5. Scarico

## Descrizione per offerte e capitolati

**Depura Cyclon OT 3000.** Fornitura e posa in opera di filtro di sicurezza autopulente, manuale, con lavaggio a ciclone e attacchi in linea, per la filtrazione delle acque ad uso potabile e tecnologico. Resistente alle corrosioni, il filtro è costituito da testa, vaso, ghiera e cartuccia in materiali ad uso alimentare (DM 174/2004). La fornitura comprende:

- Testa in ottone, vaso in SAN
- Cartuccia filtrante rete lavabile 10" in acciaio inox microstirato 90µm
- Manuale istruzioni d'uso