

GELPHOS P - DOSAPHOS 600 - 700



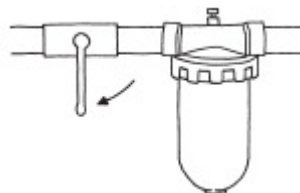
Pentru a garanta o buna functionare a dozatorului proportional, utilizati exclusiv produsul anticalcar – anticoroziv "Gelphos P".

INSTRUCTIUNI PENTRU REINCARCARE

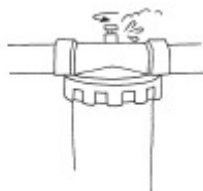
1. *Luati flaconul*



2. *Intrerupeti alimentarea cu apa.*



3. *Slabiti surubul de aerisire*



4. *Desurubati rozeta si scoateti vasul. Pentru modelele Dosaphos 600 si 700 desurubati direct vasul.*



5. *Spalati vasul si burduful de cauciuc sub jet de apa.*



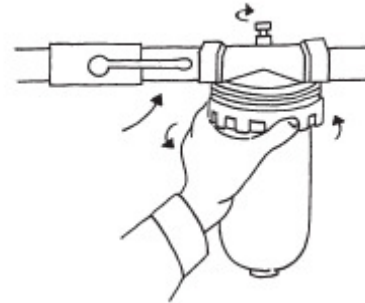
6. *Adaugati: apa pana la semnul pentru apa H2O si produs pana la semnul "max".*



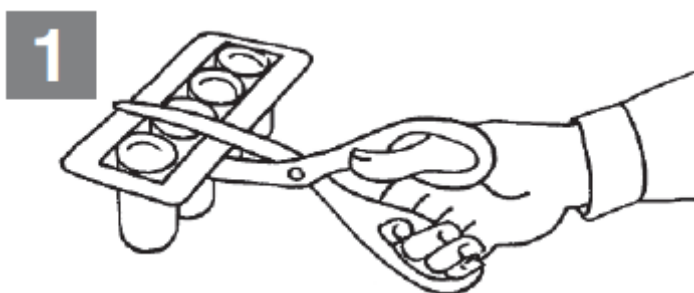
7. *Amestecati usor pentru o scurta perioada de timp, pana la omogenizarea completa a continutului si asteptati pana la intarirea si racirea amestecului.*



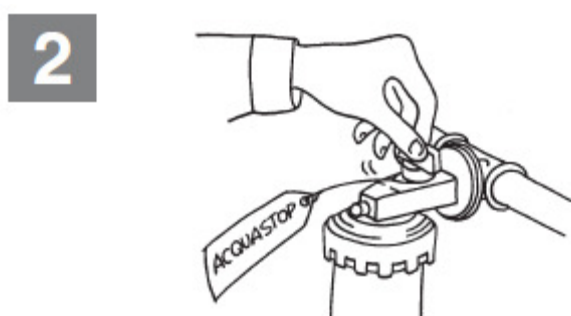
8. *Reintroduceti burduful de cauciuc, reinsurubati rozeta sau direct vasul, strangeti surubul de aerisire si redeschideti alimentarea cu apa.*



GELPHOS RAPID PENTRU DOSAPHOS 200 - 250 – DIMA
Pentru a garanta o buna functionare a dozatorului proportional, utilizati exclusiv produsul anticalcar – anticoroziv "GELPHOS RAPID", disponibil in rezervele speciale preamestecate, gata de folosire respectand indicatiile din figurile urmatoare.

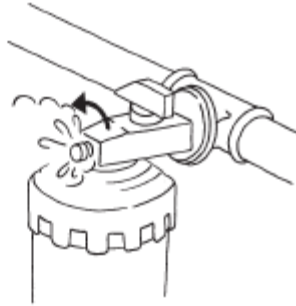


Scoateti o rezerva din cutie



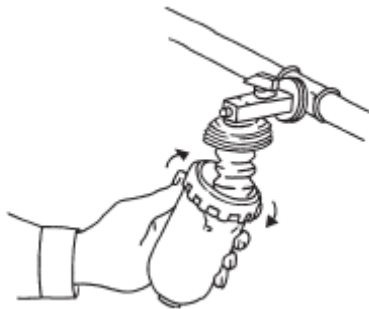
Inchideti dispozitivul ACQUASTOP sau, in cazul in care dozatorul nu are acest dispozitiv, intrerupeti alimentarea cu apa.

3



Slabiti surubul de aerisire.

4



Desurubati rozeta si extrageti vasul.

5



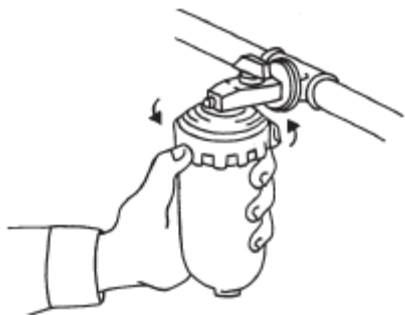
Scoateti rezerva veche si spalati vasul si burduful de cauciuc sub jet de apa curenta.

6



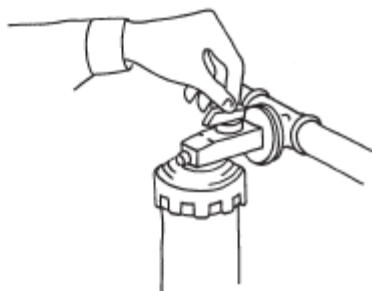
Scoateti dopul rezervei noi si introduceti-o in vas.

7



Reintroduceti burduful de cauciuc in locas, insurubati rozeta si strangeti surubul de aerisire.

8

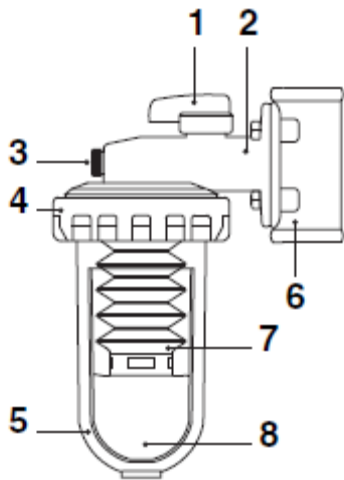


Redeschideti dispozitivul ACQUASTOP sau retea de alimentare.



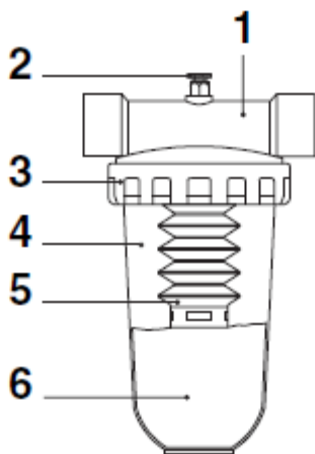


DOSAPHOS 200 - 250



1. Dispozitiv ACQUASTOP (alama)
2. Corp dozator (alama)
3. Surub aerisire (alama)
4. Rozeta (alama)
5. Vas (luran)
6. Racord Venturi (alama)
7. Burduf de cauciuc (evopren)
8. Gelphos Rapid (E339-20% - E450-80%) + H₂O

DOSAPHOS 600 - 700

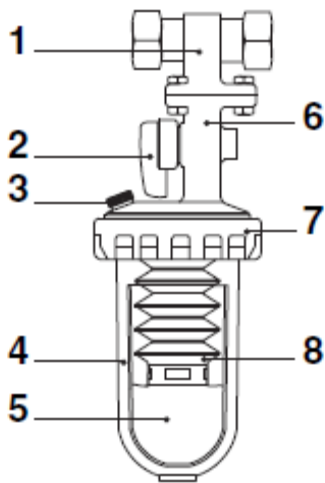


1. Corp dozator (alama)
2. Surub aerisire (alama)
3. Rozeta (alama)
4. Vas (luran)
5. Burduf de cauciuc (evopren)
6. Gelphos Rapid (E339-20% - E450-80%) + H₂O



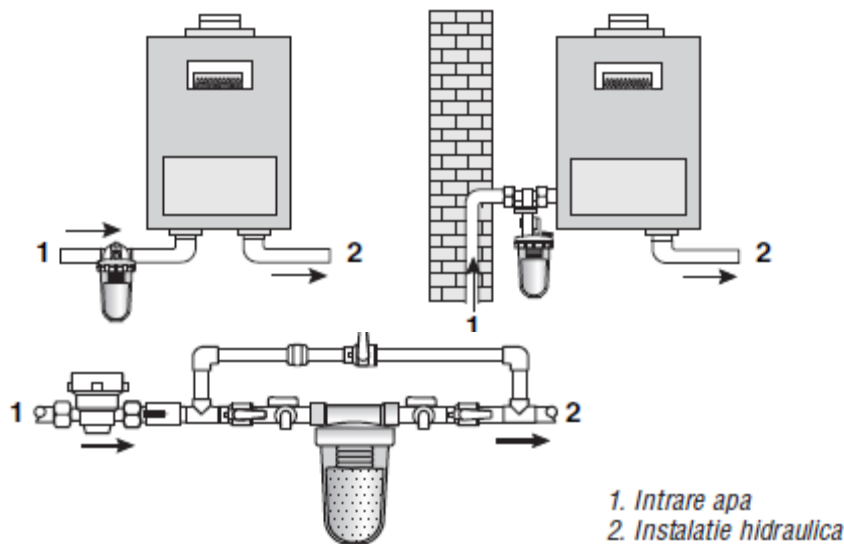
- DOSAPHOS 200 - 250 - 600 - 700
- DOSAPHOS DIMA
- GELPHOS RAPID
- GELPHOS P

DOSAPHOS DIMA



1. Racord VENTURI (alama)
2. Dispozitiv Acquastop (alama)
3. Surub aerisire (alama)
4. Vas (luran)
5. Gelphos Rapid (E339-20% - E450-80%) + H₂O
6. Corp dozator (alama)
7. Rozeta (alama)
8. Burduf de cauciuc (evopren)

SCHEMA INSTALARE



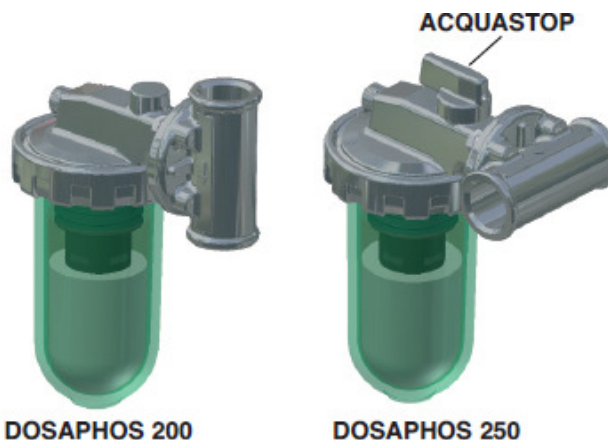
RO

1 - AVANTAJELE DOZATOARELOR

Datorita dozarii automate si propotionale cu polifosfat si a efectului de retinere pe care il are asupra sarurilor de calciu si magneziu, dozatoarele GEL impiedica depunerile de carbonat de calciu (calcar) pe peretii tevilor si de asemenea permit formarea in interiorul instalatiei a unei pelicule de protectie impotriva coroziunii. Datorita acestei protectii, este posibila mentinerea la maxim a eficientei energetice a microcentralelor, boilerelor si a aparatelor electrocasnice, ducand la economii importante in privinta cheltuielilor de intretinere si energie (curent electric, gaz metan).

2 - Dozatoarele "DOSAPHOS 200" si "DOSAPHOS 250"

Aceste dozatoare sunt utilizate ca sisteme eficiente anticalcar – anticoroziune pentru cazane, boilere, masini de spalat rufe sau vase si sunt foarte utile in prezenta unei ape dure. O flansa orientabila, montata intre racordul Venturi si corpul dozatorului, permite instalarea verticala a cartusului chiar si atunci cand conductele sunt orizontale, verticale. Pentru o functionare corecta, dozatorul trebuie montat intre 2 tronsoane de conducta liniare de cel



putin 15 cm.; din aceasta cauza, eventualii robineti de sectionare trebuie sa fie montati respectand aceasta distanta minima. Racordul Venturi trebuie sa fie montat astfel incat sensul sagetii sa coincida cu sensul de curgere al apei.

Modelul "DOSAPHOS 250" se deosebeste de "DOSAPHOS 200" prin dispozitivul de by-pass numit ACQUASTOP (brevet GEL), care, dupa intreruperea fluxului de apa la vas, permite reincarcarea dozatorului fara a fi necesara intreruperea fluxului de apa din instalatie.

3 - Dozatoarele "DOSAPHOS DIMA"

Sunt utilizate ca sisteme eficiente anticalcar – anticoroziune pentru cazane, boilere, masini de spalat rufe sau vase si sunt foarte utile in prezenta unei ape dure. Conformatia speciala (brevet Gel) a fost atent studiată pentru a permite instalarea acestora in spatiile limitate cuprinse intre zid si cazan, cu racorduri tip Dima. Pentru o functionare corecta, dozatorul trebuie montat intre 2 tronsoane de conducta liniare de cel puțin 15 cm; din aceasta cauza, eventualii robineti de sectionare trebuie sa fie montati respectand aceasta distanta minima. Racordul Venturi trebuie sa fie montat astfel incat sensul sagetii sa coincida cu sensul de curgere al apei.

Modelul "DOSAPHOS DIMA" este dotat cu un dispozitiv de by-pass numit ACQUASTOP (brevet GEL), care, dupa intreruperea fluxului de apa la vas, permite reincarcarea dozatorului fara a fi necesara intreruperea fluxului de apa din instalatie



4 - DOSAPHOS 600 - 700

Dozatoarele anticalcar-anticoroziune pentru instalatii hidraulice, boilere cu acumulare si schimbatoare de caldura mari sunt realizate din alama cromata si materiale plastice pentru uz potabil. Sunt disponibile in confectie dotata cu o rezerva de 0.5 Kg de GELPHOS P.

5 - KIT ANTICALCAR

Kit Dosaphos 200 - Kit Dosaphos 250 - Kit Dosaphos Dima

KITUL ANTICALCAR este un ambalaj practic sub forma de servieta, care conține un dozator

proportional (Dosaphos 200 sau 250 sau Dima) și o cutie de Gelphos Rapid cu 8 rezerve, cu autonomie de aproximativ 1 an.



6 - INSTALARE

- Cititi cu atentie prezentele instructiuni inainte de instalare si utilizare
- Dozatorul trebuie instalat intr-un loc accesibil pentru ulterioarele reincarcari cu polifosfat.
- Daca presiunea apei este mai mare de 10 bar, trebuie sa instalati in amonte de dozator un reductor de presiune.
- Verificati ca in timpul instalarii, teville sa nu prezinte corpuri straine rezultate in urma operatiunilor de prelucrare.
- Rezerva Gelphos Rapid se va pastra intr-un loc uscat, protejat de razele solare directe si de sursele de caldura.
- Inainte de inlocuirea unei rezerve noi Gelphos Rapid, scoateti dopul de inchidere a acesteia, cu 1-2 zile inainte de utilizare.

Articolo <i>Item</i>	Attacchi <i>Connections</i>	By Pass <i>By Pass</i>	Portata max <i>Max. flow rate (m³/h)</i>	Pressione max <i>Max. pressure (bar)</i>	Perdite carico <i>Pressure loss (bar)</i>	Auton. carica <i>Refill autonomy (m³)</i>
Dosaphos 200	1/2" - 1/2"	NO	2	10	0,2	12÷15
Dosaphos 250	1/2" - 1/2"	YES	2	10	0,2	12÷15
Dosaphos Dima	1/2" - 1/2"	YES	1,5	10	0,2	12÷15
Dosaphos Dima	1/2" - 3/4"	YES	1,5	10	0,2	12÷15
Kit anticalcare 200	1/2" - 1/2"	NO	2	10	0,2	12÷15 x 8
Kit anticalcare 250	1/2" - 1/2"	YES	2	10	0,2	12÷15 x 8
Kit anticalcare Dima	1/2" - 1/2"	YES	1,5	10	0,2	12÷15 x 8
Kit anticalcare Dima	1/2" - 3/4"	YES	1,5	10	0,2	12÷15 x 8
Dosaphos 600	3/4" - 3/4"	NO	5,8	10	0,2	100
Dosaphos 700	1" - 1"	NO	5,8	10	0,2	120

Articolo <i>Item</i>	Dispositivo <i>Device</i>	Temperatura acqua ambiente <i>Temperature water room (°C)</i>		Dimensioni L H <i>Dimensions L H (cm)</i>		Confezione <i>Packing</i>
Dosaphos 200	-	5 - 40°	5 - 50°	15	6	scatola blister / <i>blister pack</i>
Dosaphos 250	Acquastop	5 - 40°	5 - 50°	15	6	scatola blister / <i>blister pack</i>
Dosaphos Dima	Acquastop	5 - 40°	5 - 50°	19,5	4	scatola blister / <i>blister pack</i>
Dosaphos Dima	Acquastop	5 - 40°	5 - 50°	19,5	4	scatola blister / <i>blister pack</i>
Kit anticalcare 200		5 - 40°	5 - 50°	15	6	valigetta / <i>case</i>
Kit anticalcare 250	Acquastop	5 - 40°	5 - 50°	15	6	valigetta / <i>case</i>
Kit anticalcare Dima	Acquastop	5 - 40°	5 - 50°	19,5	4	valigetta / <i>case</i>
Kit anticalcare Dima	Acquastop	5 - 40°	5 - 50°	19,5	4	valigetta / <i>case</i>
Dosaphos 600	-	5 - 40°	5 - 50°	23	11	scatola / <i>box</i>
Dosaphos 700	-	5 - 40°	5 - 50°	23	13	scatola / <i>box</i>

	GELPHOS P	GELPHOS RAPID
Prodotto <i>Product</i>	polvere già miscelata <i>already blended powder</i>	polvere già miscelata <i>already blended powder</i>
Contiene <i>Content</i>	E 450 (80%) E 339 (20%) H ₂ O	E 450 (80%) E 339 (20%) H ₂ O
Autonomia ricarica <i>Refill autonomy</i>	12÷15 m ³	12÷15 m ³
Norme <i>Norms</i>	CEE D.M. n. 443 del 21/12/90	CEE D.M. n. 443 del 21/12/90