



### !STATII DEZINFECTIE <StockKIT> UV-C

MODEL UV	UV 107 AL	UV 403 AL	UV 405 AL	UV 412 AL
COD ARTICOL	8714100110	87141001403	87141000405	87141000412
DEBIT MAXIM APA TRATATA [mc/h]	0,3	0,6	1,14	2,7
DOZAJ UV [ $\mu$ Ws/cm <sup>2</sup> ]	>30.000	>30.000	>30.000	>30.000
NR. LAMPI x PURERE LAMPA [W]	1x12	1x16	1x30	1x40
DURATA DE VIATA LAMPA [ore]	9.000	9.000	9.000	9.000
RACORD INTRARE/IESIRE	1/8" FI	1/2" FE	3/4" FE	1" FE
TENSIUNE ALIMENTARE	220V/50 Hz	220V/50 Hz	220V/50 Hz	220V/50 Hz
PUTERE ABSORBITA [W]	12	16	30	40
PRESIUNE MAXIMA DE LUCRU [BAR]	9	9	9	9
LUNGIME CABLU ALIMENTARE [cm]	90	90	90	90
MATERIAL CARCASA STATIE UV	AISI 304	AISI 304	AISI 304	AISI 304
LED ROSU/VERDE PENTRU INFORMARE EROARE/FUNCTIONARE	DA	DA	DA	DA
Masa [kg]	1,5	2,5	5,5	6,5
UV 107 AL		UV 403 AL; UV 405 AL; UV 412 AL		
				

Produsele sunt insotite de „Manual de instalare , utilizare si intretinere”

#### Domenii de utilizare:

Dezinfectia cu UV se utilizeaza in urmatoarele cazuri:

- Dezinfectia apei provenite din surse proprii (ex: put de apa);
- Dezinfectie finala in procesul de tratare a apelor potabile (componenta a instalatiei de tratare);
- In cazul in care sunt cerinte speciale daca de ex: nu se admite clor rezidual in apa, solutia optima de dezinfectie ramane cu UV.

#### Descriere:

Statiile de dezinfectie UV contin o lampa, protejata de un tub de cuarț transparent, imersat in fluxul de apa. Lampa emite radiatie UV cu o lungime de unda de 254nm.

Radiatia ultravioleta emisa de lampa altereaza ADN-ul virusilor, bacteriilor sau parazitilor astfel incat acestia nu se mai pot reproduce fiind considerati inactivi.

Radiatia UV nu afecteaza calitatea apei din punct de vedere chimic. **Tratamentul cu ultraviolete NU indeparteaza din apa particulele aflate in suspensie, fierul, plumbul sau minerale cum ar fi calciul.** Pentru eliminarea acestora sunt necesare alte echipamente sau instalatii.

Elaborat

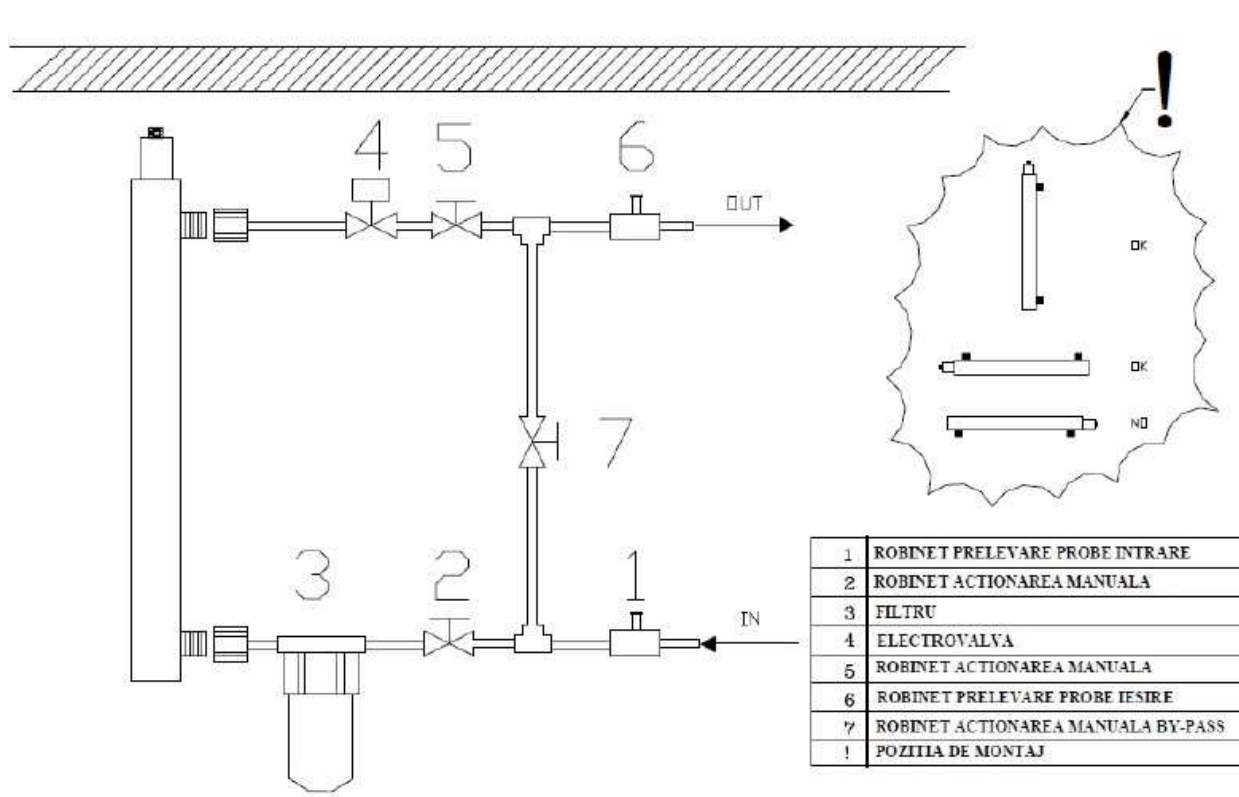
Referent Management Furnizori - Cristian FLOREA

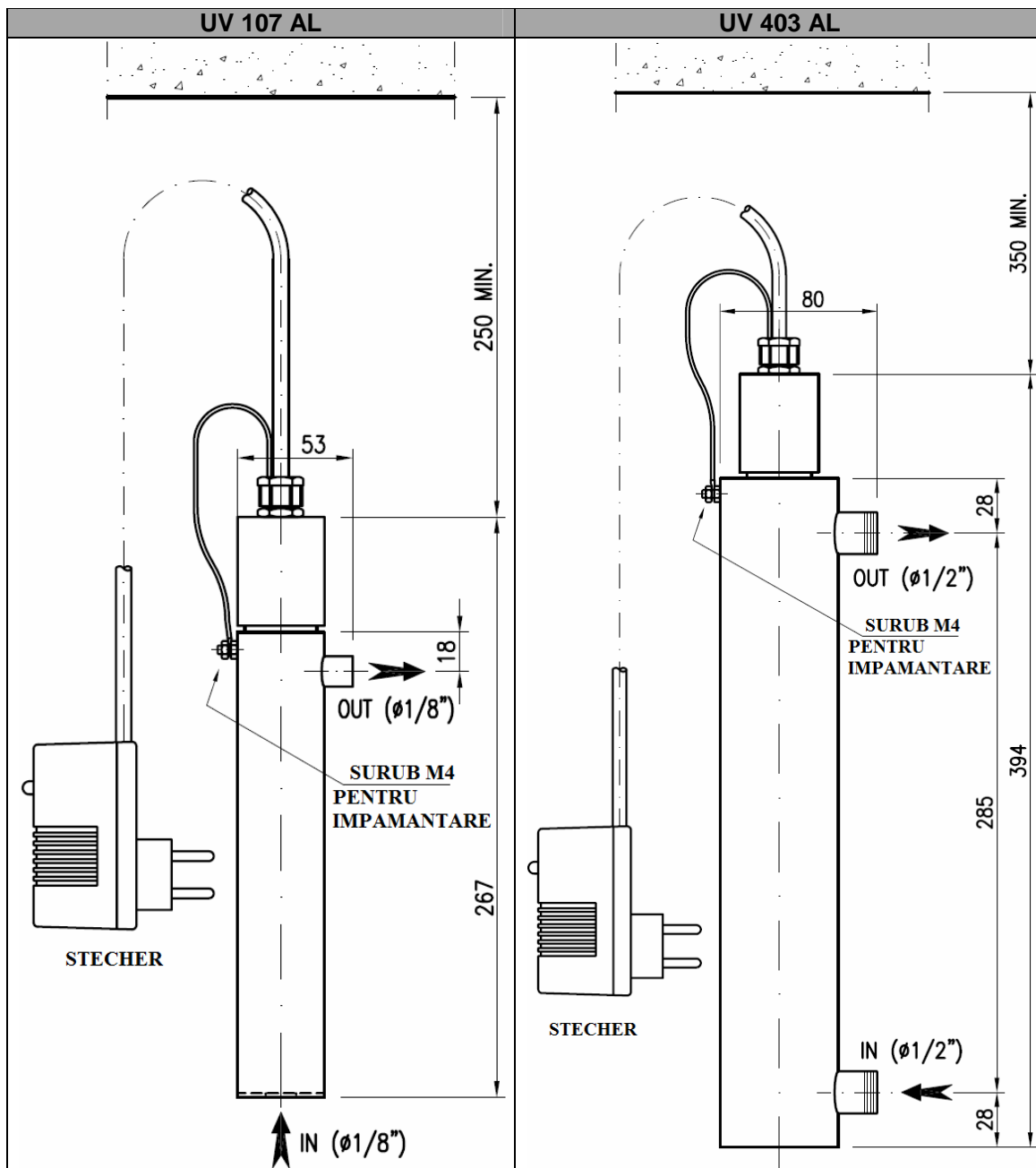
**Avantaje ale utilizării stațiilor de dezinfectie UV:**

- Nu modifică caracteristicile organoleptice ale apei (gust, miros, culoare) și nici pH-ul;
- Nu necesită adăugarea de produse chimice;
- Este un tratament continuu și eficient care are efect imediat;
- Nu duce la formarea de sub-produse toxice în apă;
- Nu există pericolul supradozajului;
- Dispozitive ușor de instalat și utilizat;
- Întreținerea dispozitivelor este simplă și rapidă;
- Consumul electric este redus (a se vedea tabelul cu parametrii).

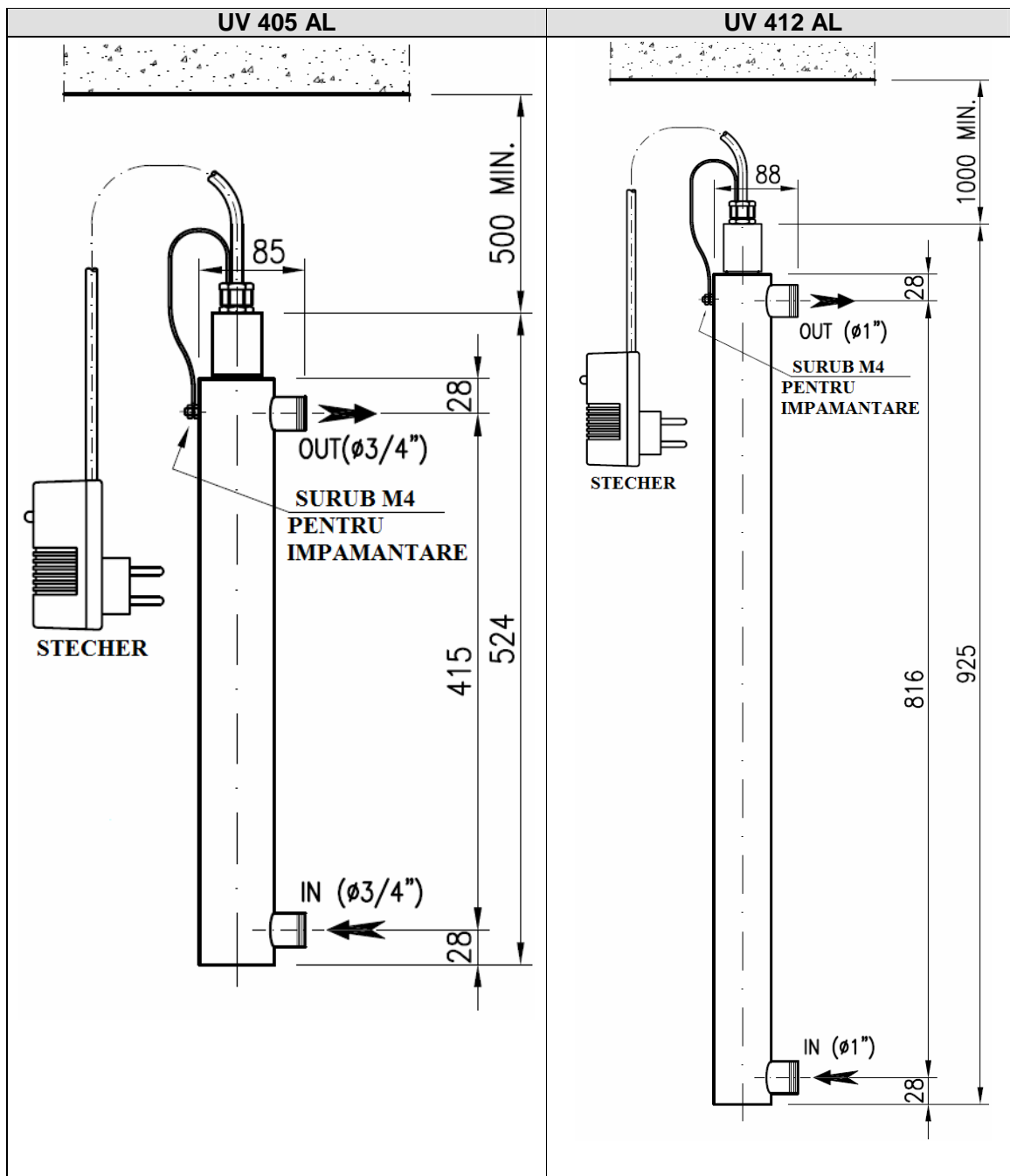
**ATENȚIE:** Se recomandă **utilizarea unui filtru înainte** stației de dezinfectie UV, astfel încât vor fi reținute impuritățile de orice natură și consistență. Neutilizarea unui filtru și prezența impurităților în apa tratată va avea ca și consecință reducerea eficienței stației de dezinfectie UV.

**Schema de montare recomandată:**





Elaborat  
Referent Management Furnizori - Cristian FLOREA



Elaborat  
Referent Management Furnizori - Cristian FLOREA