

FISA TEHNICA

STATIE DEDURIZARE AQUAONE (CU BY-PASS)

1. Domeniu de utilizare

Statiile de dedurizare sunt echipamente utilizate pentru reducerea duritatii apei.

Limitele de utilizare sunt urmatoarele:

- ✓ Fe <0.2ppm ;
- ✓ Mn <0.05 ppm;
- ✓ duritate<42dH
- ✓ Apa pura din punct de vedere microbiologic.

Variante disponibile:

Model	Cod
AQUAONE 10	AQUA09110010009
AQUAONE 18	AQUA09110018016
AQUAONE 25	AQUA09110025022



2. Caracteristici tehnice

Parametrii de functionare:

- Presiune de operare 2.0 - 6.0 bar
- Temperatura de operare 5 - 23 °C
- Tensiune alimentare 220V - 50Hz
- Tensiune de lucru 12V - 50Hz
- Racord IN/OUT 1"
- Racord canalizare $\varnothing_{int.}$ 12mm
- Cadere de presiune < 0.4bar
- Consum de energie 3W
- Durata timp de regenerare 40 min - 150 min
- Mod de functionare : volum cu posibilitate de setare pe timp

Model	Debit nominal [mc/h]	Volum mediu [l]	Consum de sare [kg]	Consum de apa la regenerare [l]	Capacitate stocare sare [kg]	*Capacitate ciclica [m3 x dH]
AQUAONE 10	0.8	10	1	100	23	30
AQUAONE 18	1.5	18	1.8	180	42	54
AQUAONE 25	2	25	2.5	250	62	75

*Capacitatea ciclica se traduce ca numarul de metri cubi de apa intre 2 regenerari pentru o duritate de 1dH.

Valrom Industrie SRL

Bd. Preciziei nr. 28, sector 6,

cod 062204, București

Tel: + 4 021 317 38 00;

Fax: + 4 037 289 94 45;

www.valrom.ro; office@valrom.ro

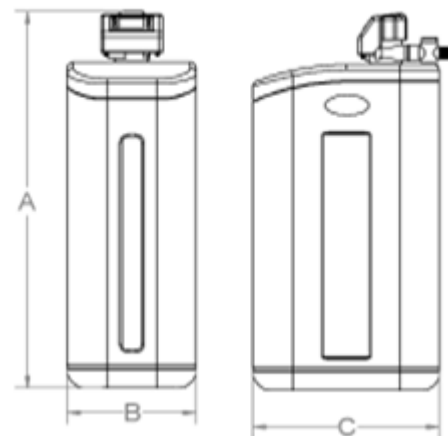
REG COM J40/4810/1996

CIF RO8529679

Capital social: 6.706.000 lei

Dimensiuni:

Model	A (mm)	B (mm)	C (mm)	Masa [kg]	Cota conectare retea/ canalizare [cm]
AQUAONE 10	590	330	470	19	47.5/50.5
AQUAONE 18	830	330	470	30	70.5/73.5
AQUAONE 25	1050	330	470	39	93.5/96.5

**3. Ambalare, manipulare , transport si depozitare****Ambalare:**

- ✓ AQUAONE 10 - se ambaleaza in cutie de carton cu dimensiunile in cm: 38 x 52 x 75 ;
- ✓ AQUAONE 18 - se ambaleaza in cutie de carton cu dimensiunile in cm: 38 x 52 x 96 ;
- ✓ AQUAONE 25- se ambaleaza in cutie de carton cu dimensiunile in cm: 38x 52 x 118.

Manipulare: echipamentele se manipuleaza cu atentie pentru evitarea deteriorarilor.

Transport: NUMAI in pozitie verticala si nu se adauga alte marfuri peste ele.

Depozitare: in spatii specifice de depozitare ferite de actiunea razelor solare, umiditate si alte substante chimice si ventilate.

4. Garantie, durata de viata

2 ani de la livrare cu respectarea instructiunilor de manipulare transport, depozitare, montare si utilizare. Garantie nu acopera consumabilele – sarea.

Durata de utilizare a rasinei este de 5 ani.

5. Punere in opera

Se respecta instructiunile de montaj disponibile la livrarea fiecarui sistem AQUAONE.