

**EUROSMART**  
DESIGN + ENGINEERING  
GROHE GERMANY

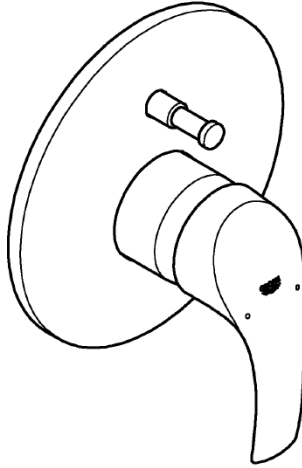
99.0344.031/ÄM 231550/06.15

www.grohe.com

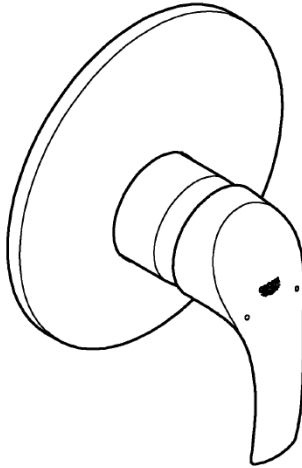
*Pure Freude an Wasser*

**GROHE**  


33 305

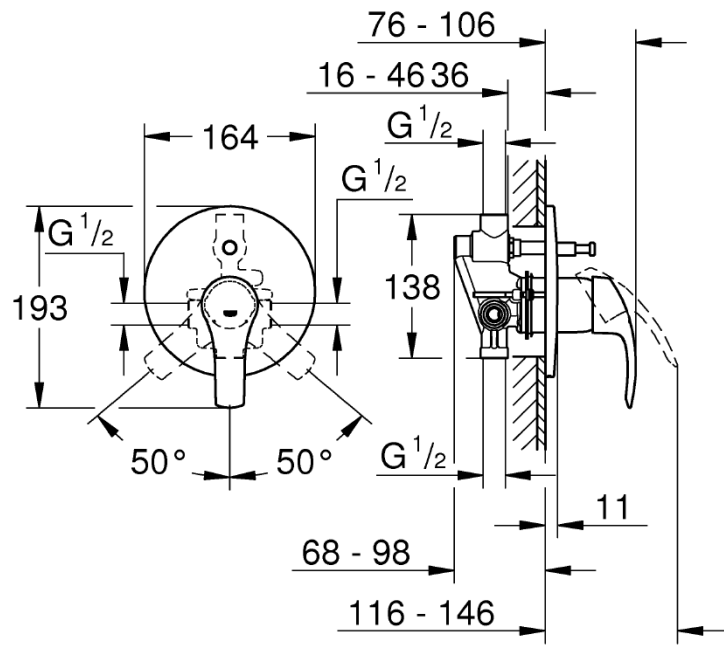


33 556

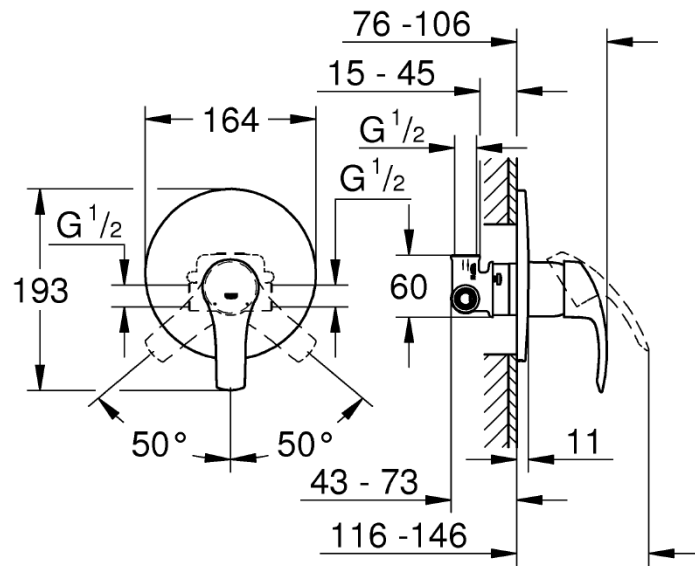


**D** .....1   **NL** .....6   **PL** .....11   **P** .....16   **BG** .....21   **RUS** .....26  
**GB** .....2   **S** .....7   **UAE** .....12   **TR** .....17   **EST** .....22  
**F** .....3   **DK** .....8   **GR** .....13   **SK** .....18   **LV** .....23  
**E** .....4   **N** .....9   **CZ** .....14   **SLO** .....19   **LT** .....24  
**I** .....5   **FIN** .....10   **H** .....15   **HR** .....20   **RO** .....25

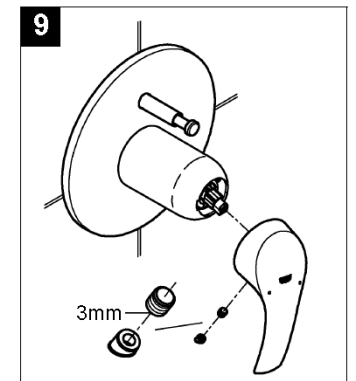
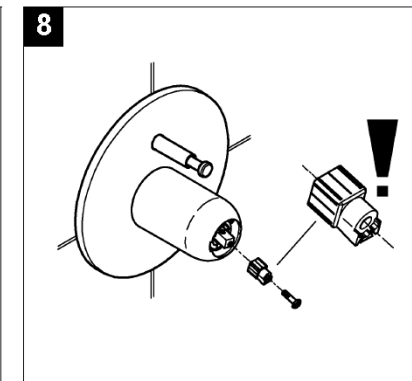
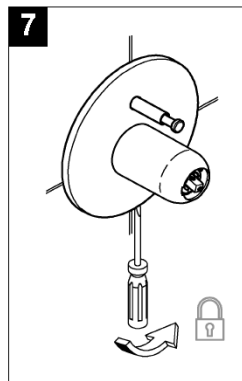
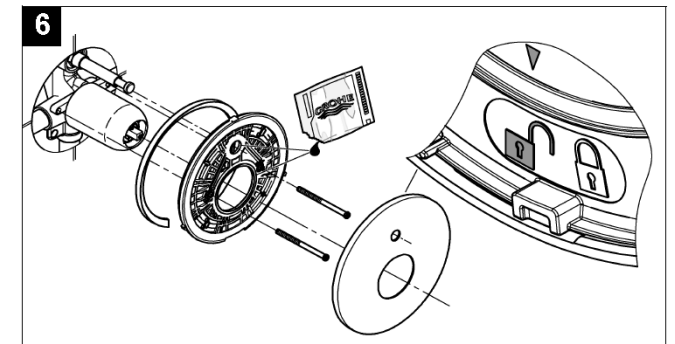
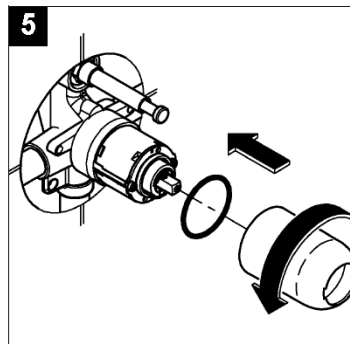
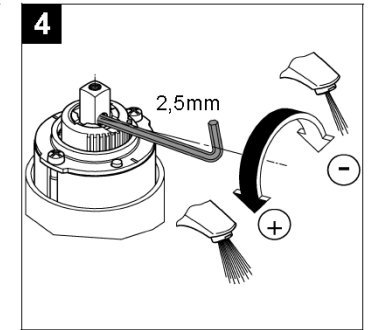
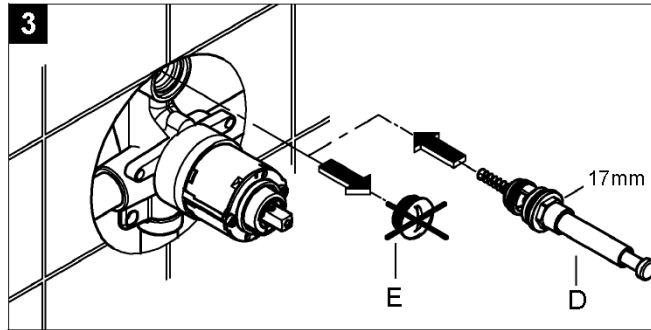
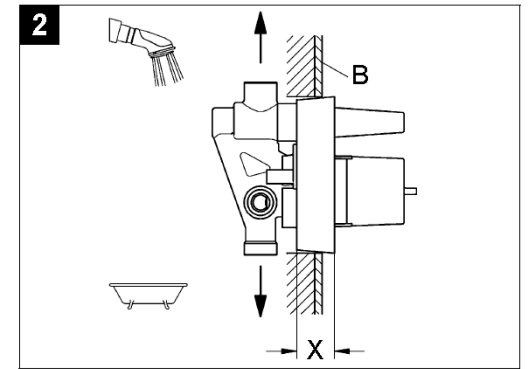
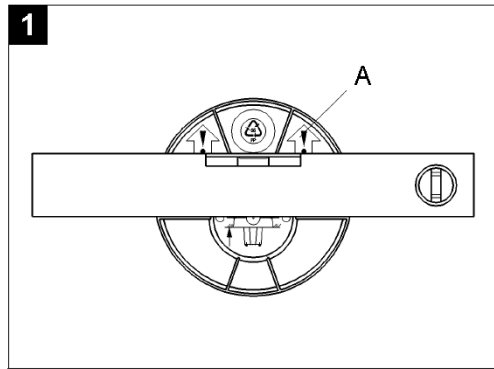
33 305

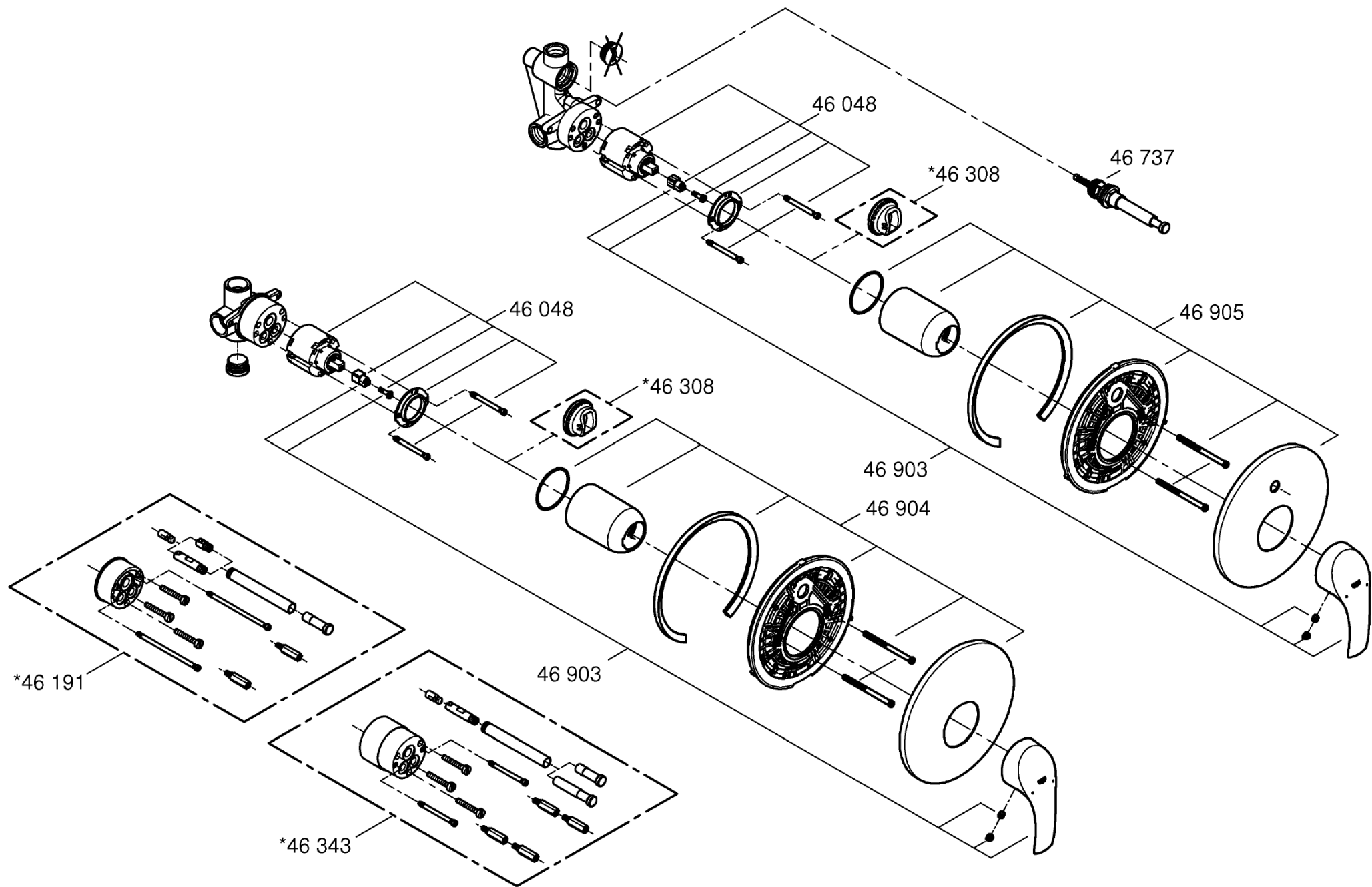


33 556



Bitte diese Anleitung an den Benutzer der Armatur weitergeben!  
 Please pass these instructions on to the end user of the fitting.  
 S.v.p remettre cette instruction à l'utilisateur de la robinetterie!







## Application

Can be used in conjunction with:

- Pressurised storage heaters
- Thermally controlled instantaneous heaters
- Hydraulically controlled instantaneous heaters

Operation with unpressurised storage heaters (= open water heaters) is not possible.

## Technical data

- Flow pressure
  - min. 0.5 bar
  - recommended 1 - 5 bar
- Operating pressure max. 10 bar
- Test pressure 16 bar

A pressure reducing valve must be fitted in the supply line if static pressures exceed 5 bar to satisfy noise level ratings.

Avoid major pressure differences between hot and cold water supply.

- Flow rate at 3 bar flow pressure: approx. 27 l/min
- Temperature
  - Hot water inlet: max. 70 °C
  - Recommended (energy saving): 60 °C
  - Thermal disinfection possible:: max. 90 °C

Scalding protection possible by fitting a temperature limiter (see Replacement parts, fold-out page II, Prod. no.: 46 308).

- Water connection
  - hot - left
  - cold - right

### Note (33 556):

This fitting can be combined with head and hand shower sets by using a 3-way diverter.

### Important note:

**Never install shut-off valves in the outlet pipe (mixed water) downstream of any built-in mixer.**

## Installation

### Prepare the wall for the installation.

- Prepare the holes for the single lever mixer and slots for the pipes.

**Align single lever mixer using fitting template and fit,** see fold-out page I, Figs. [1] and [2].

- Permissible tolerances are given on the dimensional drawing.
- The arrow on the fitting template must point upwards.
- To align place a spirit level on the cam on the fitting template (A), see Fig. [1].
- The finished surface of the wall (B) must lie within the area (X) of the fitting template, see Fig. [2].
- The cold water supply must be connected on the right, hot water supply on the left.

### Connect pipes.

**Open cold and hot-water supply and check connections for water-tightness.**

**Flush piping system prior and after installation of fitting thoroughly** (Consider EN 806)!

Plaster and tile the wall.

Do **not** remove the fitting template before final installation.

## Final installation

### Remove fitting template.

#### Note:

First fit the diverter (D) if installing trim set 33 305, see fold-out page I, Fig. [3].

1. Remove screw plug (E).
2. Screw diverter (D) into position using 17mm socket spanner and tighten.

### Flow rate limiter

This mixer is fitted with a flow rate limiter, permitting an infinitely variable individual reduction in flow rate. The highest possible flow rate is set at the factory before despatch.

**The use of flow rate limiters in combination with hydraulic instantaneous heaters is not recommended.**

To activate, see Fig. [4].

### Install escutcheon and lever, see Figs. [5] to [9].

If the escutcheon will not slide far enough onto the cap, you must also install an extension (see replacement parts on fold-out page II, Prod. no.: 46 191 = 25mm / 46 343 = 50mm). Additionally seal the top edge of the escutcheon with silicone when fitting against a particularly rough surface (deep tile joints, highly textured tile).

**Check mixer for correct operation,** see fold-out page III, Fig. [10].

### Function of automatic diverter (D), see Fig. [11].

Pulling the lever will release water delivery.

On the bath mixer, water will always emerge from the lower outlet first (e.g. bath outlet).

Pressing diverter (D) shuts off the flow of water to the bath and delivers water to the shower outlet.

When the mixer is closed, the diverter is released automatically so that when the mixer is opened again, water will always emerge from the lower outlet first (e.g. bath outlet).

## Maintenance

Inspect and clean all parts, replace as necessary and lubricate with special grease.

### Shut off hot and cold water supply.

**I. Replacement of the cartridge (F),** see fold-out page III, Figs. [12] to [14].

### Observe the correct installation position!

Ensure that the cartridge seals engage in the grooves of the housing. Fit screws (G) and tighten **evenly and alternately**.

**II. Diverter (D),** see fold-out page III, Figs. [12] to [14].

**Replacement parts,** see fold-out page II (\* = special accessories).

## Care

For directions on the care of this fitting, refer to the accompanying Care Instructions.



## Domeniu de utilizare

Funcționarea este posibilă cu:

- Cazane sub presiune
- Încălzitoare instantanee comandate termic
- Încălzitoare instantanee comandate hidraulic

Nu se pot utiliza împreună cu rezervoare nepresurizate (= boilere deschise).

## Specificații tehnice

- Presiunea de curgere  
- min. 0,5 bar  
- recomandat 1 - 5 bar
- Presiunea maximă de lucru 10 bar
- Presiunea de încercare 16 bar

Pentru respectarea valorilor de zgomot, la presiuni statice de peste 5 bar se va monta un reductor de presiune.

Se vor evita diferențe de presiune mari între racordurile de apă caldă și rece!

- Debitul la presiunea de curgere de 3 bar: cca. 27 l/min
  - Temperatură  
Intrare apă caldă: max. 70 °C  
Pentru economisirea energiei se recomandă: 60 °C  
Dezinfectarea termică este posibilă: max. 90 °C
- Protecția împotriva opăririi este posibilă prin introducerea unui limitator de temperatură (a se vedea lista cu piese de schimb de pe pagina pliantă II, număr catalog: 46 308).
- Racordul la rețeaua de apă cald - stânga  
rece - dreapta

## Indicație (33 556):

Prin utilizarea unui schimbător cu 3 căi există posibilitatea de a combina această baterie cu o garnitură de duș fixă și una flexibilă.

## Important:

**La toate bateriile pentru duș montate sub tencuială, nu este permisă montarea de robinete de închidere în aval (pe conducta cu apă de amestec).**

## Instalarea în zidărie

### Se pregătește peretele în care se montează bateria

- Se practică găurile pentru bateria cu monocomandă precum și traseele pentru conducte.

**Bateria cu monocomandă se aliniază cu șablonul de montare și se montează;** a se vedea pagina pliantă I, fig. [1] și [2].

- Toleranțele permise sunt înscrise pe desenul la scară.
- Săgeata de pe șablonul de montaj trebuie să fie orientată în sus.
- Pentru aliniere se va așeza o nivelă cu apă pe nervurile șablonului de montaj (A); a se vedea fig. [1].
- Suprafața pregătită a peretelui (B) trebuie să se situeze în zona (X) a șablonului de montaj; a se vedea fig. [2].
- Racordul la apă rece se va face în dreapta iar racordul la apă caldă se va face în stânga.

### Se racordează conductele

**Se deschide alimentarea cu apă rece și caldă și se verifică etanșeitatea racordurilor.**

**Spălați temeinic sistemul de conducte înainte și după instalare** (Se va respecta norma EN 806)!

După terminarea lucrărilor, peretele trebuie tencuit și faianțat.

**Nu demontați șablonul de montaj înainte de terminarea instalării.**

## Finalizarea instalării

**Se îndepărtează șablonul de montaj.**

### Indicație:

La instalarea părții superioare 33 305 trebuie montat mai întâi schimbătorul (D); a se vedea pagina pliantă I, fig. [3].

1. Se deșurubează șurubul de închidere (E).
2. Se înșurubează și se strânge schimbătorul (D) cu cheia tubulară de 17mm.

### Limitator de debit

Această baterie este dotată cu un limitator de debit. Cu ajutorul acestuia este posibilă o limitare continuă, individuală, a debitului. Din fabrică, limitatorul este prăreglat pentru debitul maxim posibil.

**Nu se recomandă utilizarea limitatorului de debit la încălzitoarele hidraulice instantanee.**

Pentru activare, a se vedea fig. [4].

**Se montează rozeta și maneta;** a se vedea fig. [5] până la [9].

Dacă rozeta nu se poate împinge suficient pe capac, trebuie montat suplimentar un prelungitor

(a se vedea lista de piese de schimb, pagina pliantă II, număr catalog: 46 191 = 25mm / 46 343 = 50mm).

La suprafețe deosebit de rugoase (șanțuri adânci dintre plăci de faianță, plăci de faianță cu nervuri pronunțate) zona superioară a rozetei trebuie izolată suplimentar cu silicon.

**Se verifică funcționarea bateriei;** a se vedea pagina pliantă III, fig. [10].

**Funcționarea schimbătorului automat (D);** a se vedea fig. [11].

La tragerea manetei apa începe să curgă.

La bateria pentru vană apa curge, în principiu, mai întâi prin ieșirea inferioară (de exemplu ieșirea spre vană).

Prin apăsarea schimbătorului (D) se oprește curgerea apei spre vană și apa iese pe la racordul de duș.

Dacă se închide bateria, schimbătorul iese automat în afară, astfel că la o nouă deschidere a bateriei apa va curge mai întâi prin ieșirea inferioară (de exemplu ieșirea spre cadă).

## Întreținerea

Toate piesele se verifică și se curăță, eventual se înlocuiesc și se ung cu vaselină specială pentru armături.

**Se întrerupe alimentarea cu apă rece și caldă!**

**I. Înlocuirea cartușului (F);** a se vedea pagina pliantă III, fig. [12] până la [14].

**Se va respecta poziția de montaj!**

Se va avea grijă ca garniturile cartușului să intre în canelurile din corpul bateriei. Se înșurubează șuruburile (G) și se strâng **alternativ și uniform.**

**II. Schimbătorul (D);** a se vedea pagina pliantă III, fig. [12] până la [14].

**Piese de schimb;** a se vedea pagina pliantă II (\* = accesorii speciale).

## Îngrijire

Indicațiile de îngrijire pentru această baterie se găsesc în instrucțiunile de îngrijire atașate.

