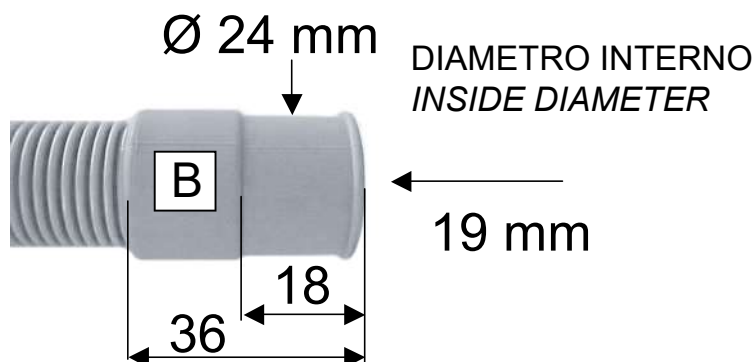
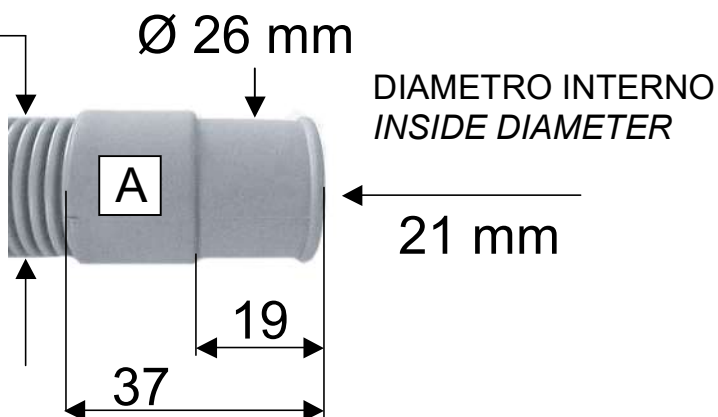
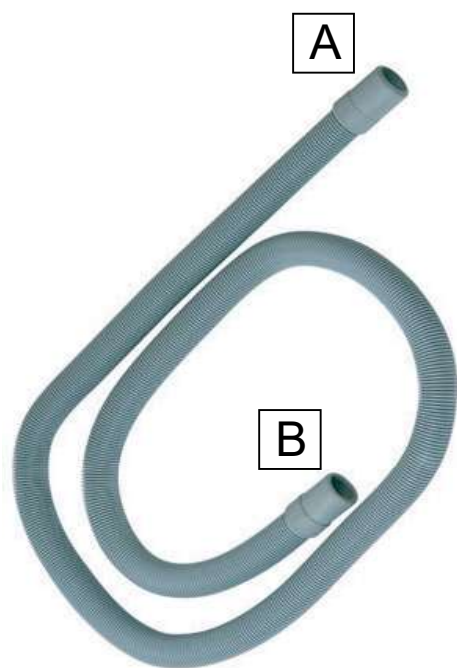


ART. COD.

305

DIAMETRO ESTERNO 24,5 mm
EXTERNAL DIAMETER 24,5 mm



Dimensioni / Available dimensions

cm 100 , 150 , 200 , 250 , 300 , 350 , 400 , 500

T max 90°C

MATERIALI / MATERIALS

Tubo / Hose

Moplen HP556E omopolimero / homopolymer

Modulo elastico	<i>Elastic Modulus</i>	1450	N/mm ²
Carico di rottura	<i>Breaking test load</i>	27	N/mm ²
Allungamento	<i>Stretch</i>	7	%

Manicotti /Couplings

Composto / Compound PP- EPDM 75 Shore A

Durezza	<i>Hardness</i>	73-77	Shore A
Carico di rottura	<i>Breaking test load</i>	5	N/mm ²
Allungamento	<i>Stretch</i>	230	%
Densità	<i>Density</i>	0,980-5	g/cm ³

Via Leonardo da Vinci 83 - 20062 Cassano d'Adda (MI) Italy - Tel. +39-0363 364211

info@remer.eu

www.remer.eu