

	SCHEDA TECNICA TECHNICAL SHEET	Date: 01/08/2018	Rev/0

Codice / Code: L10092	Descrizione / description: Colonna murale in ottone sezione Ø 20 mm – soffione COSMO Ø280 mm – doccia Zen – supporto doccia orientabile – flessibile cromolux 150 cm attacco ½" FF con cono – miscelatore termostatico esterno con deviatore integrato <i>Brass shower pipe Ø 20 mm section – COSMO Ø280 shower head - Zen handshower – orientable shower bracket – Cromolux hose 150 cm with ½" FF connection and conical nut - thermostatic mixer with integrated diverter</i>
--	---


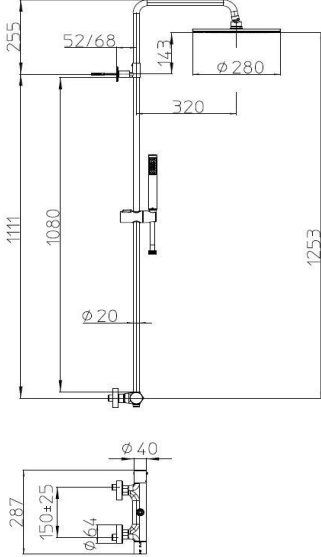
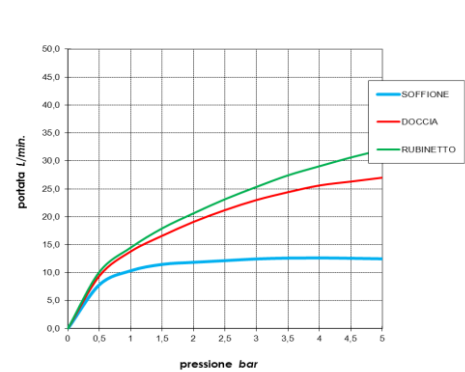
Foto / image 	Disegni / drawings 
--	---

Grafico di portata / Flow rate diagram																																																			
<table border="1"> <thead> <tr> <th></th> <th>SOFFIONE</th> <th>DOCCIA</th> <th>RUBINETTO</th> </tr> </thead> <tbody> <tr><td>0</td><td>0,0</td><td>0,0</td><td>0,0</td></tr> <tr><td>0,5</td><td>7,8</td><td>9,4</td><td>10,1</td></tr> <tr><td>1</td><td>10,3</td><td>13,8</td><td>14,5</td></tr> <tr><td>1,5</td><td>11,5</td><td>16,6</td><td>17,9</td></tr> <tr><td>2</td><td>11,9</td><td>19,1</td><td>20,6</td></tr> <tr><td>2,5</td><td>12,2</td><td>21,2</td><td>23,2</td></tr> <tr><td>3</td><td>12,5</td><td>23,0</td><td>25,4</td></tr> <tr><td>3,5</td><td>12,6</td><td>24,4</td><td>27,4</td></tr> <tr><td>4</td><td>12,6</td><td>25,6</td><td>29,1</td></tr> <tr><td>4,5</td><td>12,6</td><td>26,3</td><td>30,6</td></tr> <tr><td>5</td><td>12,5</td><td>27,0</td><td>32,0</td></tr> </tbody> </table>		SOFFIONE	DOCCIA	RUBINETTO	0	0,0	0,0	0,0	0,5	7,8	9,4	10,1	1	10,3	13,8	14,5	1,5	11,5	16,6	17,9	2	11,9	19,1	20,6	2,5	12,2	21,2	23,2	3	12,5	23,0	25,4	3,5	12,6	24,4	27,4	4	12,6	25,6	29,1	4,5	12,6	26,3	30,6	5	12,5	27,0	32,0			
	SOFFIONE	DOCCIA	RUBINETTO																																																
0	0,0	0,0	0,0																																																
0,5	7,8	9,4	10,1																																																
1	10,3	13,8	14,5																																																
1,5	11,5	16,6	17,9																																																
2	11,9	19,1	20,6																																																
2,5	12,2	21,2	23,2																																																
3	12,5	23,0	25,4																																																
3,5	12,6	24,4	27,4																																																
4	12,6	25,6	29,1																																																
4,5	12,6	26,3	30,6																																																
5	12,5	27,0	32,0																																																
pressione bar	portata L/min																																																		

MATERIALI / materials	
Colonna: Ottone; Centrale scorrevole: Plastica (ABS, POM, Nylon); Soffione I00596: Ottone, Acciaio inox, Silicone (diffusore); Doccia B00250: Ottone, Plastica (ABS, POM, Nylon), Silicone; Flessibile A00158: PVC rinforzato nylon, raccordi in ottone cromato, guarnizioni in EPDM; Miscelatore: Ottone Column: Brass; Slider: Plastic (ABS, POM, Nylon); Showerhead I00596: Brass, Stainless steel, Silicone (diffuser); Handshower B00250: Brass, Plastic (ABS, POM, Nylon), Silicone; Hose A00158: Nylon reinforced PVC tube, connectors by chrome plated brass, EPDM gaskets; Mixer: Brass	

CARATTERISTICHE IDRAULICHE / hydraulic features				
	pressione pressure	portata flow rate	temperatura temperature	solo per miscelatori termostatici only for thermostatic mixers
min	1 bar	/	--	Blocco di sicurezza safety lock
max	5 bar	/	<70°C	Temperatura acqua fredda cold water temperature
consigliata recommended	2-3 bar	7 L/min	--	Temperatura acqua calda hot water temperature
				≥ 55°C ÷ ≤ 65°C

CERTIFICAZIONI / CERTIFICATIONS	
Handshower B00250: ACS (France), CSA, IAPMO [ASME A112.18.1/CSA B125.1] (CAN/USA), NF [EN 1112] (FRA), Watermark [AS/NZS 3662:2005] (AUS), WELS [AS/NZS 6400:2005] (AUS); Hose A00158: ACS (France), NF [EN 1113] (FRA).	

CONFORMITA' / CONFORMITY	
Chrome plating - EN 248; Showerhead I00596 - EN 1112	