

**BUTOANE SI SELECTOARE DE COMANDA****Prezentare generala:**

Butoanele si selectoarele sunt ansambluri formate din mai multe componente si anume: cap de buton sau selector, etrierul (elementul de fixare), modulele cu contacte si modulul de lampa.

Butoanele si selectoarele se fixeaza pe usa dulapului sau pe orice alta suprafata care permite gaurirea. Modulele pot fi asamblate pe verticala max. 3 etaje.

Contactul normal deschis/inchis repezinta starea contactului, atunci cand butonul nu este actionat.

**Caracteristici tehnice:**

|   |  |
|---|--|
| Standard                                | EN 60947-5-1   |
| Tensiune de izolare (Ui)                | 660 V ca   |
| Rezistenta la tensiune de impuls (Uimp) | 6000 V ca  |
| Curent nominal (In)                     | 4 A, AC15: 240 V   |
|   | 0.5 A, DC13: 250 V   |
| Curent termic (Ith)                     | 10 A   |
| Durata de viata mecanica (buton)        | 3 mil manevre  |
| Durata de viata electrica (contact)     | 1 mil manevre  |
| Grad de protectie                       | IP 20<br>IP 65 (Cap buton etans)                                       |
| Dimensiune conductor                    | min. 0,75 - max. 2,5 mmp   |
| Montaj                                  | pe suprafata plana metalica sau din plastic<br>cu grosime de: max. 4mm |
| Dimensiune decupare                     | 22.5 mm  |
| Temperatura de lucru                    | -20 - +70°C  |
| Umiditate                               | 35 - 85%RH   |

La modulele de contacte conectarea conductoarelor se realizeaza in cleme cu surub.

| Nr. Crt. | Cod          | Denumire butoane si selectoare                                   |
|----------|--------------|--|
| 1.       | MF0005-15002 | Cap buton cu revenire, rosu LAI5-BA4                             |
| 2.       | MF0005-15004 | Cap buton cu revenire, verde LAI5-BA3                            |
| 3.       | MF0005-15006 | Cap buton cu revenire, galben LAI5-BA5                           |
| 4.       | MF0005-15008 | Cap buton cu revenire, negru LAI5-BA2                            |
| 5.       | MF0005-15010 | Cap buton cu revenire, albastru LAI5-BA6                         |
| 6.       | MF0005-15050 | Cap buton etans cu revenire, rosu IP 65 LAI5-BP4                 |
| 7.       | MF0005-15052 | Cap buton etans cu revenire, verde IP 65 LAI5-BP3                |
| 8.       | MF0005-15054 | Cap buton etans cu revenire, galben IP 65 LAI5-BP5               |
| 9.       | MF0005-15056 | Cap buton etans cu revenire, negru IP 65 LAI5-BP2                |
| 10.      | MF0005-15058 | Cap buton etans cu revenire, albastru IP 65 LAI5-BP6             |
| 11.      | MF0005-15114 | Cap buton luminos cu revenire, rosu LAI5-BW34                    |
| 12.      | MF0005-15116 | Cap buton luminos cu revenire, verde LAI5-BW33                   |
| 13.      | MF0005-15118 | Cap buton luminos cu revenire, galben LAI5-BW35                  |
| 14.      | MF0005-15120 | Cap buton luminos cu revenire, negru LAI5-BW32                   |
| 15.      | MF0005-15122 | Cap buton luminos cu revenire, albastru LAI5-BW36                |
| 16.      | MF0005-15172 | Cap selector scurt, pozitii 0-1 60°, cu revenire, negru LAI5-BD4 |
| 17.      | MF0005-15174 | Cap selector scurt, pozitii 0-1 60°, cu retinere, negru          |

|     |              |  |
|-----|--------------|--|
|     |              | LAI5-BD2   |
| 18. | MF0005-15176 | Cap selector scurt, pozitii 1 revenire-0-2revenire 45 <sup>0</sup> , negru LAI5-BD5    |
| 19. | MF0005-15178 | Cap selector scurt, pozitii 1 retinere-0-2retinere 45 <sup>0</sup> , negru LAI5-BD3    |
| 20. | MF0005-15232 | Cap selector lung, pozitii 0-1 60 <sup>0</sup> , cu revenire, negru LAI5-BJ4           |
| 21. | MF0005-15234 | Cap selector lung, pozitii 0-1 60 <sup>0</sup> , cu retinere, negru LAI5-BJ2           |
| 22. | MF0005-15236 | Cap selector lung, pozitii 1 revenire -0-2 revenire 45 <sup>0</sup> , negru LAI5-BJ5   |
| 23. | MF0005-15238 | Cap selector lung, pozitii 1 retinere -0- 2 retinere 45 <sup>0</sup> , negru LAI5-BJ3  |
| 24. | MF0005-15292 | Cap selector cheie, pozitii 0-1 cu revenire 90 <sup>0</sup> , negru LAI5-BG4           |
| 25. | MF0005-15294 | Cap selector cheie, pozitii 0-1 cu retinere 90 <sup>0</sup> , negru LAI5-BG2           |
| 26. | MF0005-15296 | Cap selector cheie, pozitii 1 revenire -0- 2 revenire 45 <sup>0</sup> , negru LAI5-BG5 |
| 27. | MF0005-15298 | Cap selector cheie, pozitii 1 retinere -0- 2 retinere 45 <sup>0</sup> , negru LAI5-BG3 |
| 28. | MF0005-15352 | Cap ciuperca Ø 40 mm, cu retinere + cu tragere, rosu LAI5-BT4                          |
| 29. | MF0005-15354 | Cap ciuperca Ø 40 mm, cu retinere + cu sageata, rosu LAI5-BS54                         |
| 30. | MF0005-15356 | Cap ciuperca + cu cheie Ø 40 mm, cu retinere, rosu LAI5-BS14                           |
| 31. | MF0005-15358 | Cap ciuperca Ø 40 mm, cu revenire, rosu LAI5-BC4                                       |
| 32. | MF0005-15412 | Cap buton dublu egal, revenire/revenire, verde/rosu LAI5-BL83                          |
| 33. | MF0005-15414 | Cap buton dublu relief, revenire/revenire verde/rosu LAI5-BL84                         |
| 34. | MF0005-15490 | Etrier universal pentru butoane LAI5-B   |
| 35. | MF0005-15500 | Modul etrier + 1 contact normal deschis pt. LAI5-BZ101                                 |
| 36. | MF0005-15505 | Modul etrier + 1 contact normal inchis pt. LAI5-BZ102                                  |
| 37. | MF0005-15550 | Modul etrier + modul lampa + 1 contact normal deschis pt. LAI5-BW061                   |
| 38. | MF0005-15555 | Modul etrier + modul lampa + 1 contact normal inchis pt. LAI5-BW062                    |
| 39. | MF0005-15600 | Modul 1 contact normal deschis pt. LAI5-BE101  |
| 40. | MF0005-15605 | Modul 1 contact normal inchis pt. LAI5-BE102   |
| 41. | MF0005-15620 | Modul lampa AC 220V-24V pt. LAI5   |
| 42. | MF0005-15630 | Placa indicatoare neagra D22 mm+fata = 16x25 ZB12-LAB2                                 |
| 43. | MF0005-15650 | Bec neon rosu 220-240 V LAI5 BA9S R  |
| 44. | MF0005-15655 | Bec neon verde 220-240 V LAI5 BA9S G   |
| 45. | MF0005-15660 | Bec neon galben 220-240 V LAI5 BA9S Y  |
| 46. | MF0005-15665 | Bec neon negru 220-240 V LAI5 BA9S BL  |
| 47. | MF0005-15670 | Bec neon blue 220-240 V LAI5 BA9S B  |
| 48. | MF0005-15700 | Bec led rosu 220-240 V LAI5 XDL10-S06 R  |
| 49. | MF0005-15705 | Bec led verde 220-240 V LAI5 XDL10-S06 G   |
| 50. | MF0005-15710 | Bec led galben 220-240 V LAI5 XDL10-S06 Y  |

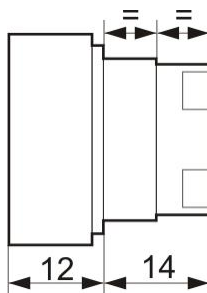
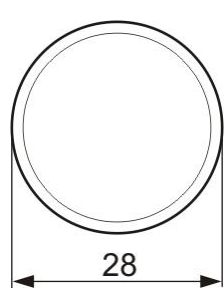
|     |              |   |
|-----|--------------|---|
| 51. | MF0005-15715 | Bec led negru 220-240 V LAI5 XDL10-S06 BL |
| 52. | MF0005-15720 | Bec led blue 220-240 V LAI5 XDL10-S06 B   |

La selectoare, cheia se poate extrage numai din pozitia 0.

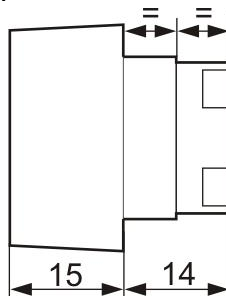
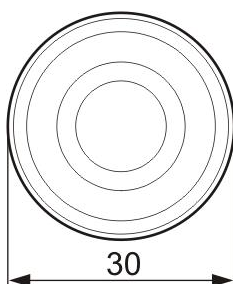
Din combinatia de elemente componente se obtin butoane si selectoare asamblate. Acestea respecta conditiile tehnice si standardele aplicate componentelor.

| Nr. | Cod MF        | Denumire                                      |       |
|-----|---------------|---|-------|
| 1   | MF0005-20002  | BUTON REV.(CAP+ETRIER+1ND)R                   | RIT-5 |
| 2   | MF0005-20004  | BUTON REV.(CAP+ETRIER+1ND)V                   | RIT 5 |
| 3   | MF0005-20006  | BUTON REV.(CAP+ETRIER+1ND)G                   | RIT 5 |
| 4   | MF0005-20150  | BUT.LUM.REV.(CAP+ETR+M.LAM.+LED+1ND)R         | RIT 5 |
| 5   | MF0005-20152  | BUT.LUM.REV.(CAP+ETR+M.LAM.+LED+1ND)V         | RIT 5 |
| 6   | MF0005-20154  | BUT.LUM.REV.(CAP+ETR+M.LAM.+LED+1ND)G         | RIT 5 |
| 7   | MF0005-20294  | SELEC.CHEIE 0-1 RET. (CAP+ETR+1ND)N           | RI-5  |
| 8   | MF0005-20298  | SELEC.CHEIE 0-1-2 RET. (CAP+ETR+2ND)N         | RI-5  |
| 9   | MF00015-20414 | BUT.DUBLU RELIEF(CAP+ETR+2 <sup>ND</sup> )V/R | RI-5  |

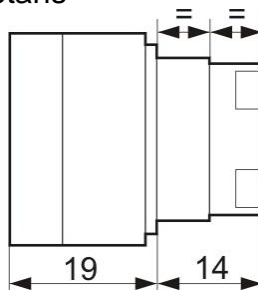
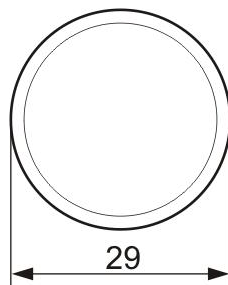
### Dimensiuni de gabarit:



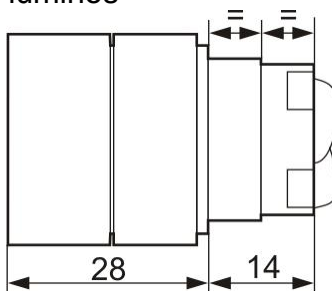
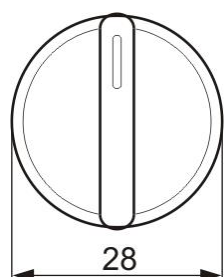
Cap buton



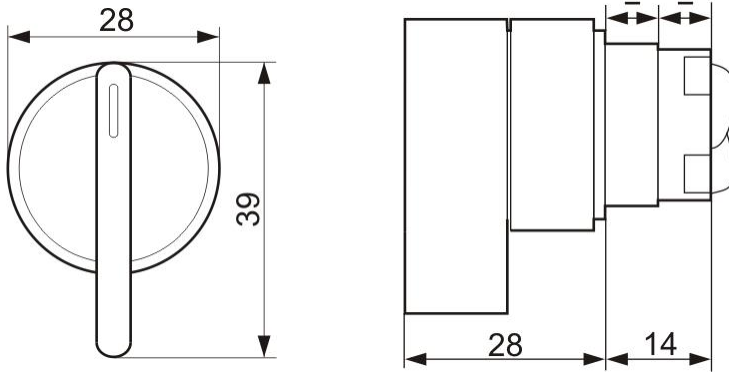
Cap buton etans



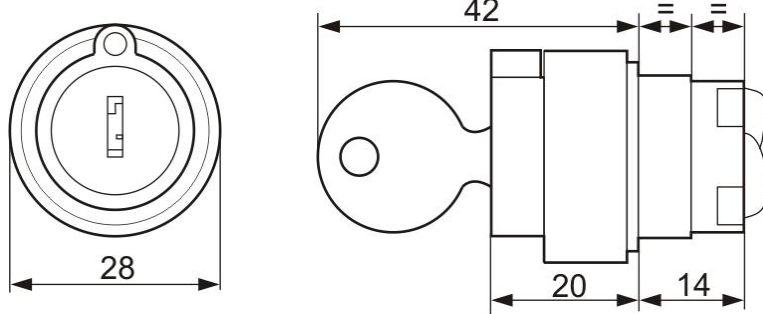
Cap buton luminos



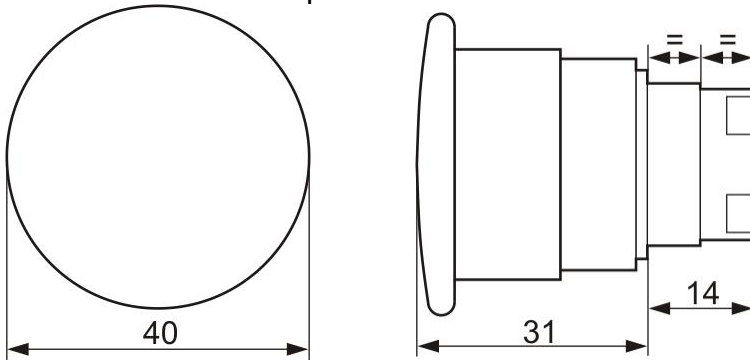
Cap selector scurt



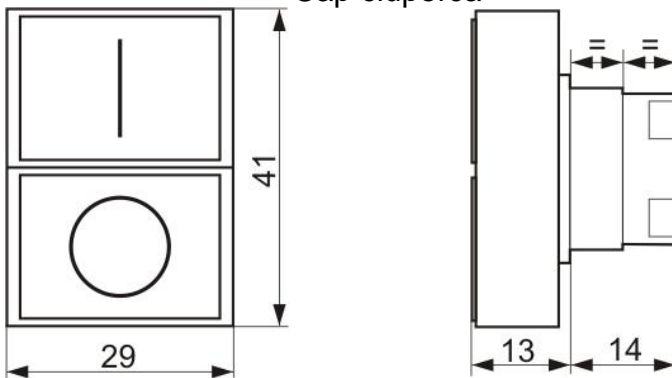
Cap selector lung



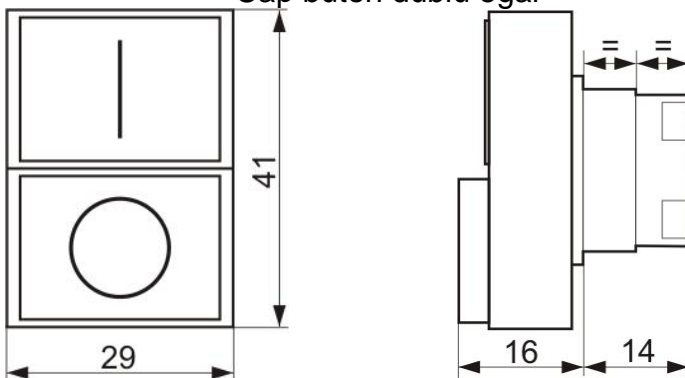
Cap selector cheie



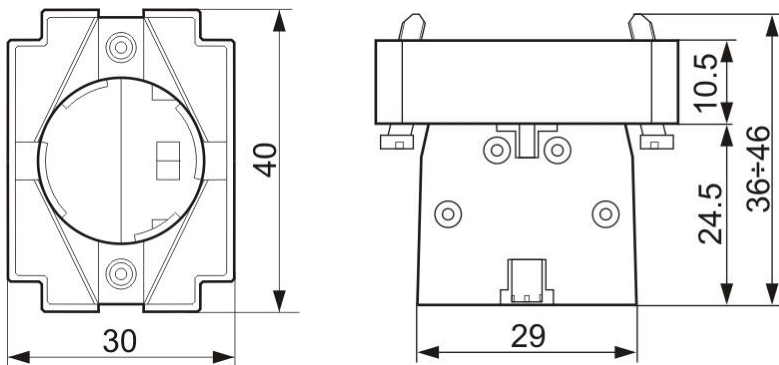
Cap ciuperca



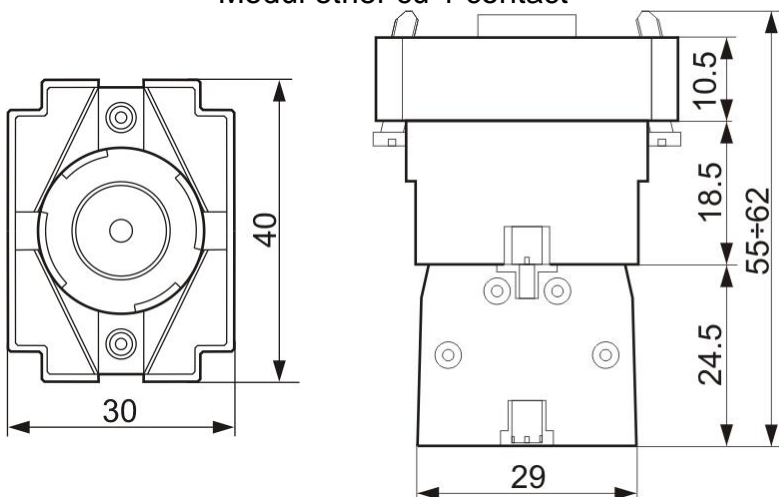
Cap buton dublu egal



Cap buton dublu relief



Modul etrier cu 1 contact



Modul etrier + modul lampa + 1 contact normal

#### **Instructiuni de montaj:**

- Se decupeaza un orificiu  $\varnothing 22$  pe o suprafata care permite gaurirea si fixarea butonului.
- Modulele de contacte / lampa se prind de etrier intr-un surub.
- Tot ansamblul (cap buton + etrier cu modul de contacte sau lampa) se fixeaza in suprafata de montaj in doua holtsuruburi ale etrierului.
- Circuitele de comanda se vor proteja cu intreruptoare automate sau sigurante fuzibile.

#### **Instructiuni de ambalare:**

- Produsele sunt ambalate in pungi din plastic si apoi in cutii din carton.
- Pentru identificarea produselor, pe cutie sunt scrise codul si denumirea produsului.

#### **Instructiuni de transport:**

- Transportul, manipularea si depozitarea se va face fara deteriorarea ambalajului si a continutului.
- Deasupra cutiilor nu se aseaza obiecte grele, deoarece produsele pot fi distruse.
- Cutiile trebuie pozitionate, astfel incat in timpul transportului sa nu se deplaseze.
- Nu se aseaza langa corpuri dure sau ascutite, care pot distruge produsul in timpul transportului.

#### **Instructiuni de manipulare:**

- Se pot aseza pe un palet, pentru mutarea mai multor cutii, de catre mijloace speciale de manipulare.

#### **Instructiuni de depozitare:**

- Spatiul de depozitare trebuie sa fie inchis, uscat, cu temperaturi cuprinse intre  $-20^{\circ}\text{C}$  si  $+50^{\circ}\text{C}$ , fara praf si intr-un mediu lipsit de substante active chimic.
- Nu este permisa depozitarea pe termen lung, in locuri expuse la actiunea razelor solare.