

Fișă tehnică

Doză de derivație seria T 100, dopuri de etanșare

Art.-Nr. 2007077



Dozele de derivație din seria T sunt rezistente la UV. Dozele de derivație sunt din polipropilenă și garniturile de etanșare din etilen-vinil-acetat EVA. Această masă plastică este moale, adică maleabilă. Prin urmare, conductorii pot fi instalați direct prin garnituri 10 x M25 sau garniturile se decupează cu un cuțit în locurile prevăzute pentru a realiza un orificiu de trecere a conductorilor sau țevilor. Alternativ, pot fi introduse presetupe în locul garniturilor, și pot fi fixate din interior cu o contrapiuliță.

Dozele de derivație pot fi montate cu șuruburi de 3,5 x 9,5 în baza tablei de montaj. Dimensiuni interioare nete: 136x102x57 mm
Capac cu câmp de inscripționare și sigilabil.



PP Polipropilenă

| | |
|-----------------------------------|--|
| Text suplimentar produs Indicație | Variantă standard: greu inflamabil, temperatură de verificare 650°C Variantă F: foarte greu inflamabil, temperatură de verificare 960°C. |
| Text suplimentar al produsului 2 | : 136x102x57 |
| Text suplimentar produs 3 | Dozele de derivație din seria T sunt rezistente la UV. Dozele de derivație sunt din polipropilenă și garniturile de etanșare din etilen-vinil-acetat EVA. Această masă plastică este moale, adică maleabilă. Prin urmare, conductorii pot fi instalați direct prin garnituri 10 x M25 sau garniturile se decupează cu un cuțit în locurile prevăzute pentru a realiza un orificiu de trecere a conductorilor sau țevilor. Alternativ, pot fi introduse presetupe în locul garniturilor, și pot fi fixate din interior cu o contrapiuliță. Dozele de derivație pot fi montate cu șuruburi de 3,5 x 9,5 în baza tablei de montaj. Dimensiuni interioare nete: 136x102x57 mm Capac cu câmp de inscripționare și sigilabil. |

Date de bază

| | |
|---------------------------------|-------------------|
| Nr.art. | 2007077 |
| Tip | T 100 |
| Denumirea 1 | Doza de derivație |
| Denumirea 2 | cu intrari |
| Dimensiune | 150x116x67 |
| Culoare | gri deschis |
| Număr RAL | 7035 |
| Material | Polipropilenă |
| Material | PP |
| Cea mai mică unitate de vânzare | 1,00 bucată |
| Greutate | 16,27 kg/100 buc. |

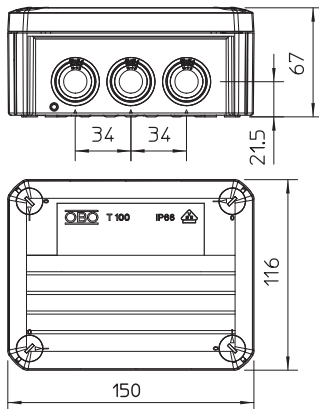
Fișă tehnică

Doză de derivație seria T 100, dopuri de etanșare

Art.-Nr. 2007077



Date tehnice



| | |
|--|--|
| Lungime | 150,00 mm |
| Lățimea | 116,00 mm |
| Înălțime | 67,00 mm |
| Dimensiuni interioare nete | 136x102x57 mm |
| Dimensiune LxBxH | 150x116x67 mm |
| Dimensiune | 150x116x67 mm |
| Înșurubabil | <input checked="" type="checkbox"/> |
| Număr de introduceri | 10,00 |
| Tip de intrare | Cablu |
| Tip de introducere | Garnitură de etanșare |
| Tip de trecere prin carcasă | Membrană gradată separabilă |
| Variantă | Standard |
| Anexă document | 634451 (tserie.pdf); 634124 (harte_typen.pdf) |
| Tensiunea de izolație măsurată Vi | 500,00 V |
| la echipare | fără |
| Capac | opac |
| Fixarea capacului | înșurubat |
| Introduceri | 10 x M25 |
| Introducere prin partea inferioară | <input checked="" type="checkbox"/> |
| Execuție verificată în caz de explozie | <input type="checkbox"/> |
| ignifug | ignifug conform VDE 0471/DIN 695 partea 2-1, temperatură de verificare 650°C |
| Formă | dreptunghiular |
| Menținere în funcțiune (ETIM) | fără |
| Pentru zona Ex | fără |
| pentru zone Ex cu gaz | fără |
| pentru zone Ex cu praf | fără |
| Ranforsat cu fibră de sticlă | <input type="checkbox"/> |
| Fără halogeni | <input checked="" type="checkbox"/> |
| Cu ecranare | <input type="checkbox"/> |
| Cu capac | cu patru coliere de strângere cu desfacere rapidă pentru capac |
| Cu capac | <input checked="" type="checkbox"/> |
| Tip de montaj | Montaj pe perete/tavan |
| Tip de montaj | Montaj pe perete/tavan |
| Secțiune nominală | 10,00 mm ² |
| Tensiune nominală | 500,00 V |
| Grad de protecție | IP66 |
| Tip de protecție | IP66 |
| Grad de protecție IK | IK07 |
| Sigilabil | <input checked="" type="checkbox"/> |
| Interval de temperatură | -5,00 - 60,00 °C |
| Capac transparent | <input type="checkbox"/> |
| Rezistență la intemperii | <input type="checkbox"/> |