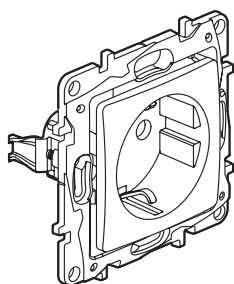
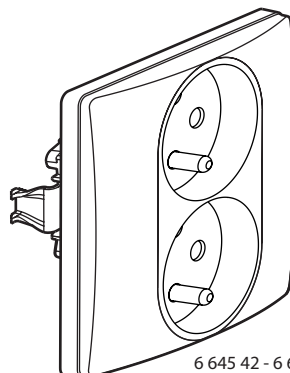


Niloé™ Prize curent

Cat. Nr(s): 6 645 27/29/38/39/40/42/44 - 6 646 27/29/38/39/40/42/44
 6 647 33 - 6 648 33



6 645 29 - 6 646 29



6 645 42 - 6 646 42
 6 647 33 - 6 648 33

1. UTILIZARE

Prize de curent 16 A - 250 VAC .
 Mecanisme furnizate cu capace și rame suport (cu excepția 2 x 2 P+E compact, instalare în doză montaj încastrat cu 1 modul, furnizată complet cu plăcuță).
 A se monta cu rame pentru unul sau mai multe module. Montare încastrată sau aparentă.
 Fixare cu gheare sau șuruburi.

2. GAMĂ

2 P+E PRIZE CURENT - 16 A - 250 V~ - cu gheare

	Descriere	Alb	Ivoriu
	2 P+E prize curent cu obturatoare Franco-belgian	6 645 27	6 646 27
	2 P+E prize curent fără obturatoare Franco-belgian	6 645 40	6 646 40
	2 P+E prize curent cu obturatoare Schuko	6 645 29	6 646 29
	2 P+E prize curent fără obturatoare Schuko	6 645 39	6 646 39

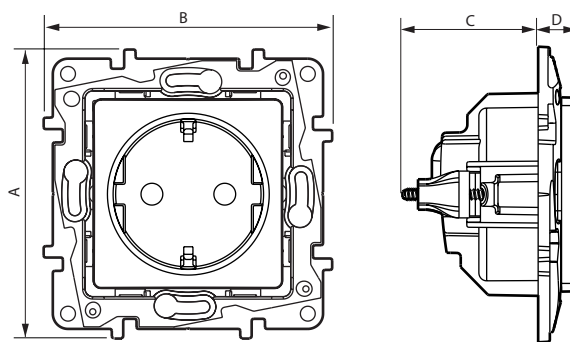
2 x 2 P+E PRIZE CURENT - 16 A - 250 V~ - cu gheare

	Descriere	Alb	Ivoriu
	2 x 2 P+E compact fără obturatoare Instalare în doză montaj încastrat cu 1 modul Schuko	6 645 44	6 646 44
	2 x 2 P+E compact fără obturatoare Instalare în doză montaj încastrat cu 1 modul Franco-belgiană	6 645 42	6 646 42
	2 x 2 P+E compact fără obturatoare Instalare în doză montaj încastrat cu 1 modul Cehă	6 647 33	6 648 33

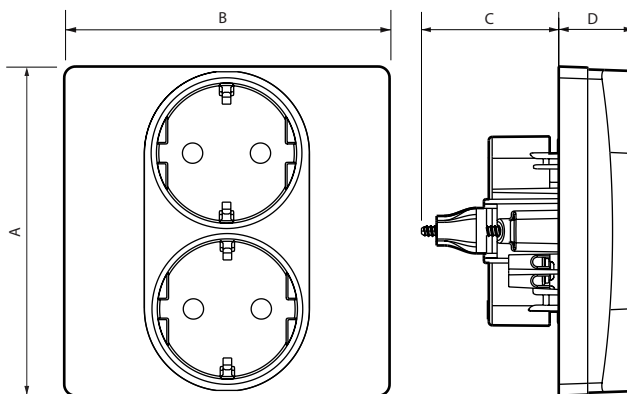
2 P PRIZE CURENT - 16 A - 250 V~ - cu gheare

	Descriere	Alb	Ivoriu
	2 P prize curent fără obturatoare	6 645 38	6 646 38

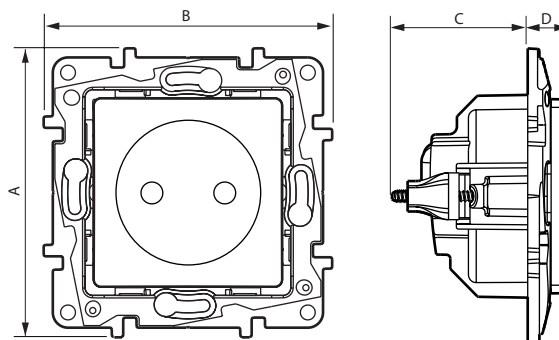
3. DIMENSIUNI GLOBALE (mm)



6 645 27/29/39/40 - 6 646 27/29/39/40



6 645 42/44 - 6 646 42/44 - 6 647 33 - 6 648 33



6 645 38 - 6 646 38

3. DIMENSIUNI (mm) (continuare)

Referințe	A	B	C	D
6 645 27/29/39/40 6 646 27/29/39/40	76	76	35	10
6 645 42/44 - 6 646 42/ 44 6 647 33 - 6 648 33	94	86	36	20
6 645 38 - 6 646 38	76	76	35	10

4. CONEXIUNE

Șurub de fixare

Capacitate terminal: 2 x 2,5 mm²

Cuplu de strângere: 0,8 Nm

Lungimea de dezizolare: 10 mm

Șurubelniță: Posidrive 2, Philips 2, plat 4 mm.

5. CARACTERISTICI TEHNICE**■ 5.1 Indice de protecție**

Protecție împotriva corpurilor solide și lichide: IP20

Test de impact: IK 04

■ 5.2 Caracteristici material

Aspect polygloss

5.2.1 Mecanisme

Material: - Placă ABS (2 x 2 P+E compact)

- Capac prize curent: PC

- Rezistent UV

- Fără halogen

5.2.2 Ramă suport

Material: - PC

- Culoare: gri RAL 737

Cu auto-stingere:

+ 850 °C/30 s pentru piese izolante ce fixează piese parcurse de curent electric

+ 650 °C/30 s pentru alte piese fabricate din materiale de izolare

■ 5.3 Caracteristici electrice

Tensiune: 250 VAC

Curent: 16 A

■ 5.4 Caracteristici climatice

Temperatura de depozitare și utilizare: - 5° C la + 35° C

6. ÎNTREȚINERE

Curățare suprafață cu o lavetă.

Nu utilizați: acetonă, agenți de îndepărtare gudron, tricloretilenă.

Întreținere cu următoarele produse: Hexan (EN 60669-1), alcool metilic, apă cu săpun, amoniac diluat, înălbitor diluat la 10%, produse de curățare pentru geam.

Atenție: Un test preliminar trebuie să fie efectuat dacă sunt utilizate alte produse specifice de curățare.

7. STANDARDE ȘI APROBĂRI

În conformitate cu standardele de instalare și fabricație.