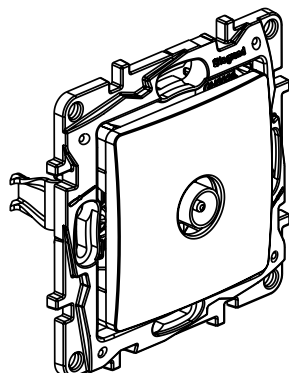


Niloé™

Prize TV tată de capăt

Cat. Nr.: 6 645 52/53/54/55 - 6 646 52/53/54/55



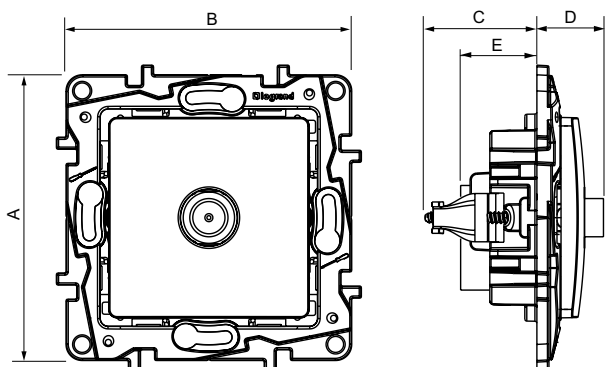
1. UTILIZARE

Conectori TV tată de capăt
 Cabluri recomandate 17/19 VATC A
 compatibile TNT & HD
 5-862 MHz
 Mecanismele trebuie montate cu rame de finisare
 Montare încastrată sau aparentă.
 Fixare cu șurub sau clemă

2. GAMĂ

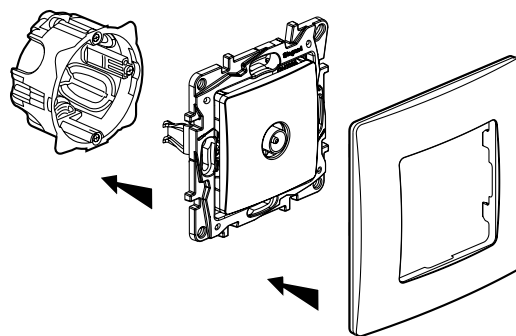
	Descriere	Alb	Ivoriu
	Prize TV de trecere tată - 10 dB	6 645 52	6 646 52
	Prize TV de trecere tată - 15 dB	6 645 53	6 646 53
	Prize TV de trecere tată - 20 dB	6 645 54	6 646 54
	Prize TV de capăt tată - 5 dB	6 645 55	6 646 55

3. DIMENSIUNI (mm)

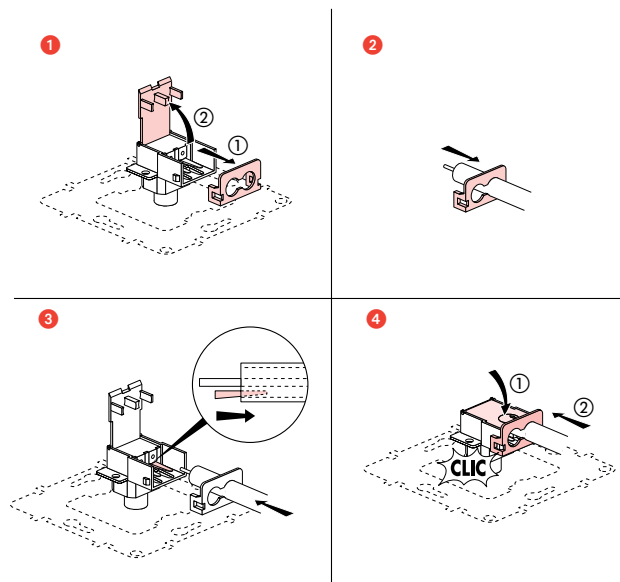


Cat. Nr.:	A	B	C	D	E
6 645 52/53/54/55	75.8	75.8	27.6	19.6	19
6 646 52/53/54/55					

4. POZIȚIONARE

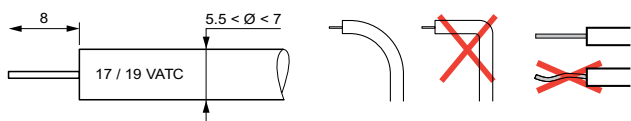


5. CONEXIUNE



6. RECOMANDARE CABLAJ

Lungime dezizolare



Pentru a preveni pierderea impedanței sau deteriorarea ulterioară a performanței cauzată de deformarea cablului coaxial, utilizați cea mai mare rază de îndoire posibilă.

7. CARACTERISTICI TEHNICE

■ 7.1 Caracteristici mecanice

IP: 21 D

IK: 04

■ 7.2 Materiale

Aspect polygloss

Culoare: Alb (RAL 903) și Ivory (RAL 113)

Material: - Ramă: ABS

- Ramă capac: ABS

- Zero halogen

- Rezistent UV

- Motor: Suport Zamac/Priză oțel Zamac/Mufe oțel

Cu auto-stingere:

+ 850 °C/30 s pentru piese izolante ce fixează piese parcurse de curent electric

+ 650 °C/30 s pentru alte piese fabricate din materiale de izolare

■ 7.3 Caracteristici electrice

- Impedanță caracteristică: 75 ohmi

- Conector TV tată Ø 9,52 mm în conformitate cu IEC 61169-2

- benzi de frecvență: TV/SAT: 5 - 862 MHz

- canalul de feedback de pe conectorul TV

- Eficiență de ecranare: Clasa B

- Max. Ø de cablu de intrare la intrare: 7 mm

- Priza trebuie să ofere izolare galvanică pe linia interioară a cablului coaxial între punctul de acces la rețea și punctele de acces ale fiecărui utilizator, în conformitate cu EN 50083-1.

- Rezistență contact: maxim 10 mΩ

- Rezistența izolație: în conformitate cu UTE C 90-125

- Produse armonice și de intermodulație: în timpul injecției unui semnal (nivel maxim 122 dBμV) în canalul de retur al unuia din cele două puncte de acces utilizator, nivelul produselor armonice și de intermodulație livrate la celălalt punct de acces trebuie să fie de 2.4 dBμV sau mai puțin.

■ 7.4 Condiții climatice

Temperatura de depozitare și utilizare: - 5°C până la + 35°C

7. CARACTERISTICI TEHNICE (continuare)

■ 7.5 Suport

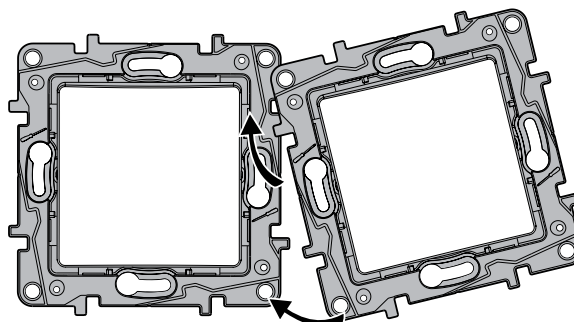
Material: Gri (RAL 737) policarbonat, zero halogen

Rezistență ridicată la impact și putere de torsiune datorită grosimii suportului

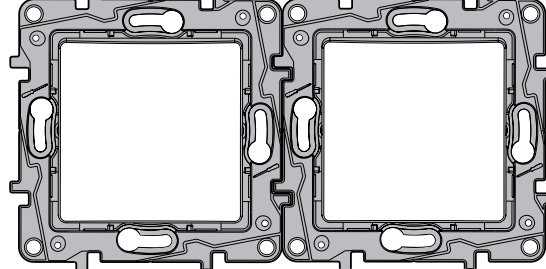
Ghidare ușoară pentru poziționarea mecanismelor

Aliniere verticală sau orizontală fără ridicarea prea mult a mecanismelor

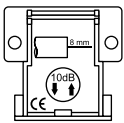
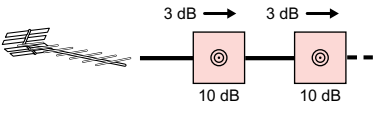
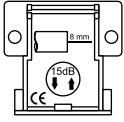
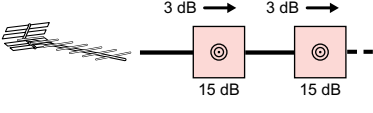
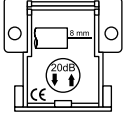
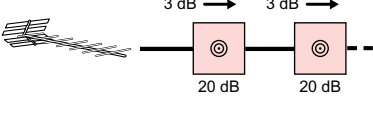
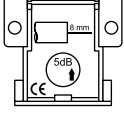
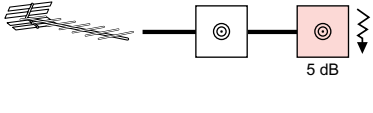
1



2



8. PERFORMANȚĂ

TV (5 - 862 MHz)	6 645 52 6 646 52		
	6 645 53 6 646 53		
	6 645 54 6 646 54		
	6 645 55 6 646 55		

9. CURĂȚARE

Curățați suprafața cu o lavetă.
 Nu utilizați: acetonă, agenți de curățare a gudronului sau tricloretilenă.

Atenție: Testați întotdeauna înainte de utilizarea altor produse de curățare speciale.