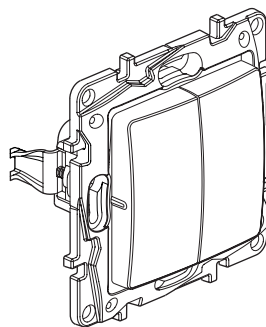


6 645 00 - 6 646 00



6 645 06 - 6 646 06

1. UTILIZARE

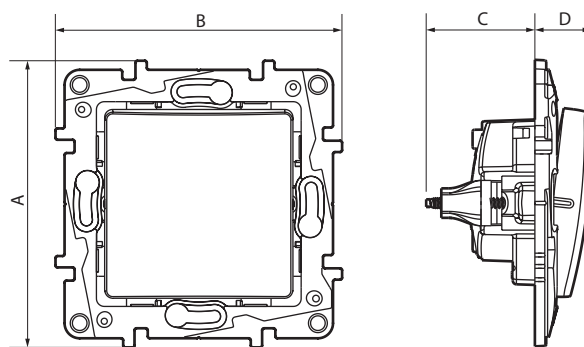
Înterupătoare simple și duble, Înterupător cu două poziții cu sau fără indicator luminos.
Mecanismele sunt furnizate cu rame basculante și rame de suport. A se monta cu rame pentru unul sau mai multe module.
Montare încastrată sau aparentă. Fixare cu gheare sau șuruburi.

2. GAMĂ

ÎNTRERUPĂTOARE 10 AX ȘI ÎNTRERUPĂTOARE CU DOUĂ POZIȚII - 250 V~ - cu gheare

	Descriere	Alb	Ivoriu
	Înterupător 2 terminale Înterupător cu funcție simplă.	6 645 00	6 646 00
	Înterupător dublu 2 x 2 terminale Înterupător cu funcție simplă.	6 645 06	6 646 06
	Înterupător cu două poziții	6 645 20	6 646 20
	Balansier pentru funcții iluminare. Buton de apel, întrerupător, întrerupător cu două poziții. Furnizat cu LED 230 V - 0,15 mA	6 645 23	6 646 23
BUTOANE DE APEL 6 A - 250 V~ - cu gheare		Alb	Ivoriu
	Înterupător	6 645 07	6 646 07
	Înterupător iluminat Contact NO-NC Furnizat cu LED 230 V - 0,15 mA	6 645 22	6 646 22

3. DIMENSIUNI GLOBALE (mm)



A	B	C	D
76	76	29	15

4. CONEXIUNE

Șurub de fixare
Capacitate terminal: 2 x 2.5 mm²
Cuplu de strângere: 0,8 Nm
Lungimea de dezizolare: 10 mm
Șurubelniță: Posidrive 2, Philips 2, plat 4 mm.

5. CARACTERISTICI TEHNICE

■ **5.1 Indice de protecție**
Protecție împotriva corpurilor solide și lichide: IP20

Test de impact: IK 04

■ **5.2 Caracteristici material**

Aspect polygloss
Material: - Carcasă mecanism: PC
- Ramă basculantă: ABS
- Rezistent UV
- Fără halogen

Materialul ramei suport: - PC
- Culoare: gri RAL 737

5. CARACTERISTICI TEHNICE (continuare)

Cu auto-stingere:

- + 850 °C/30 s pentru piese izolante ce fixează piese parcurse de curent electric
- + 650 °C/30 s pentru alte piese fabricate din materiale de izolare

■ 5.3 Caracteristici electrice

Tensiune: 250 VAC

Curent: 10 AX

6 A (butoane de apel)

■ 5.4 Caracteristici climatice

Temperatura de depozitare și utilizare: - 5°C până la + 35°C

6. ÎNTREȚINERE

Curățați suprafața cu o lavetă.

Nu utilizați: acetonă, agenți de curățare a gudronului sau tricloretilenă.

Întreținere cu următoarele produse: Hexan (EN 60669-1), alcool metilic, apă cu săpun, amoniac diluat, înălbitor diluat la 10%, produse de curățare pentru geam.

Atenție: Un test preliminar trebuie să fie efectuat dacă sunt utilizate alte produse specifice de curățare.

7. STANDARDE ȘI APROBĂRI

În conformitate cu standardele de instalare și fabricație.