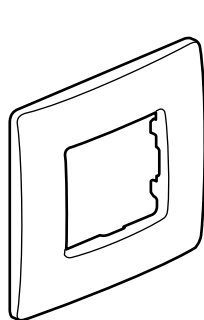
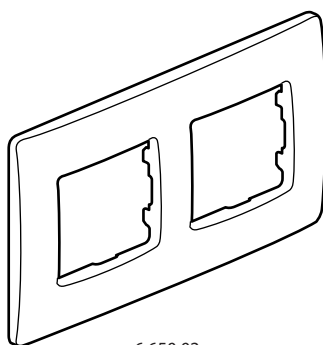


Niloé™
Capace și accesorii

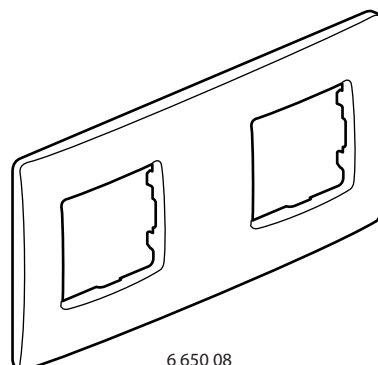
Număr catalog: 6 650 01/02/03/08/09/11/12/13/18 0 967
01/02/03/04/05/06/07/08/11/12/13/14/15/16/17/18 0 967
21/22/23/24/25/26/27/28



6 650 01



6 650 02



6 650 08

1. UTILIZARE

Rame exterioare pentru cablaj și accesorii Niloé cu 1, 2 sau 3 module. Disponibil în mai multe culori.

2. GAMĂ

Rame pentru 1 modul

| | | |
|--|---|--|
| | ○ Alb Versiune specială disponibilă pentru proiecte de mari dimensiuni Vândute în pachete de 100 de rame | 6 650 09 |
| | ○ Alb ● Ivory ● Onyx ● Mac ● Ferigă ● Pietricică ● Argintiu ● Fontă ● Prună ● Ciocolatiu | 6 650 01 6 650 11 0 967 01 0 967 02 0 967 03 0 967 04 0 967 05 0 967 06 0 967 07 0 967 08 |

Rame pentru 2 module

71 mm spațiere - orizontal

| | | |
|--|---|--|
| | ○ Alb ● Ivory ● Onyx ● Mac ● Ferigă ● Pietricică ● Argintiu ● Fontă ● Prună ● Ciocolatiu | 6 650 02 6 650 12 0 967 11 0 967 12 0 967 13 0 967 14 0 967 15 0 967 16 0 967 17 0 967 18 |
|--|---|--|

Rame pentru 3 module

71 mm spațiere - orizontal și vertical

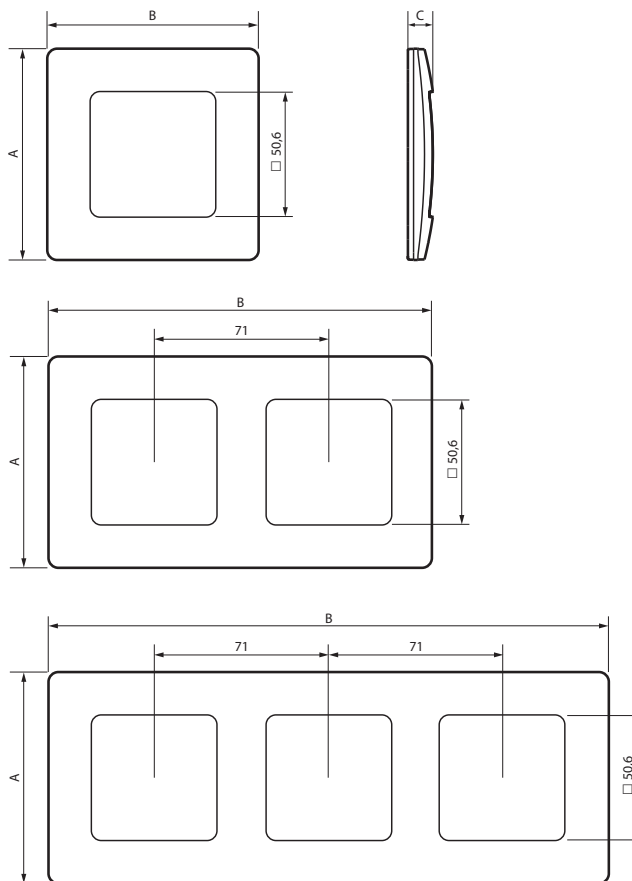
| | | |
|--|---|--|
| | ○ Alb ● Ivory ● Onyx ● Mac ● Ferigă ● Pietricică ● Argintiu ● Fontă ● Prună ● Ciocolatiu | 6 650 03 6 650 13 0 967 21 0 967 22 0 967 23 0 967 24 0 967 25 0 967 26 0 967 27 0 967 28 |
|--|---|--|

2. GAMĂ (continuare)

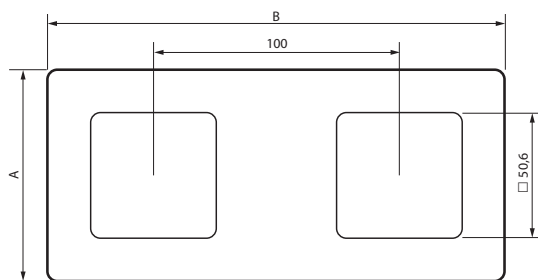
Rame pentru 2 module - centri de fixare 100 mm
 Furnizat cu distanțier de îmbinare

| | | |
|--|------------------|----------------------|
| | ○ Alb ● Ivory | 6 650 08 6 650 18 |
|--|------------------|----------------------|

3. DIMENSIUNI GLOBALE (mm)



3. DIMENSIUNI GLOBALE (mm) (continuare)



| | A | B | C |
|-------------------------------------|----|-----|-------|
| 1 modul | 86 | 86 | 10.15 |
| 2 module 71 mm centri de fixare | 86 | 156 | 10.15 |
| 3 module 71 mm centri de fixare | 86 | 228 | 10.15 |
| 2 module 100 mm centri de fixare | 86 | 186 | 10.15 |

4. CARACTERISTICI TEHNICE

■ 4.1 Materiale

Aspect polygloss

Material: - Ramă ABS

- Fără halogen
- Rezistent UV

Cu auto-stingere:

- + 850 °C/30 s pentru piese izolante ce fixează piese parcurse de curent electric
- + 650 °C/30 s pentru alte piese fabricate din materiale de izolare

■ 4.2 Caracteristici climatice

Temperatura de depozitare și utilizare: - 5°C până la + 35°C

6. CURĂȚARE

Curățați suprafața cu o lavetă.

Nu utilizați: acetonă, agenți de curățare a gudronului sau tricloretilenă.

Atenție: Este necesar un test inițial pentru utilizarea altor produse speciale de întreținere.