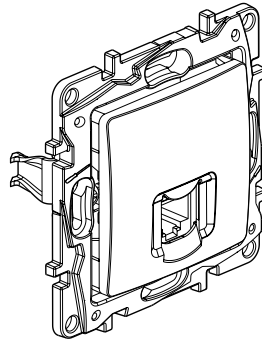


Niloé™ Prize RJ

Cat. Nr.(s): 6 645 69/71 - 6 646 69/71



1. UTILIZARE

Prize RJ 45:

- RJ 45 Cat. 5 - 8-pin UTP: telefon, date

- RJ 11 - 4-pin: telefon

Mecanismele trebuie montate cu rame de finisare

Montare încastrată sau aparentă.

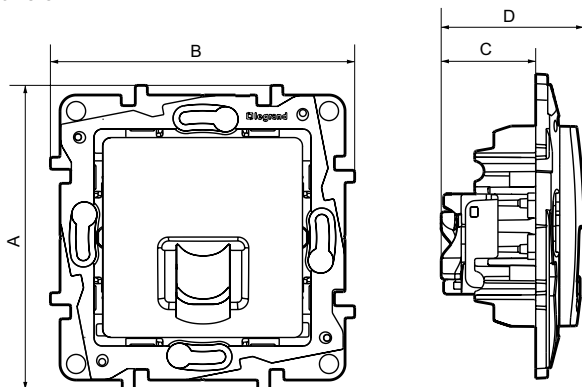
Fixare cu șurub sau clemă

2. GAMĂ

		Culoare	
		Alb RAL 903	Ivoriu RAL 113
	 RJ 11 cu cleme	6 645 69	6 646 69
	 RJ 45 cat 5 UTP cu cleme	6 645 71	6 646 71

3. DIMENSIUNI (mm)

RJ 45 UTP

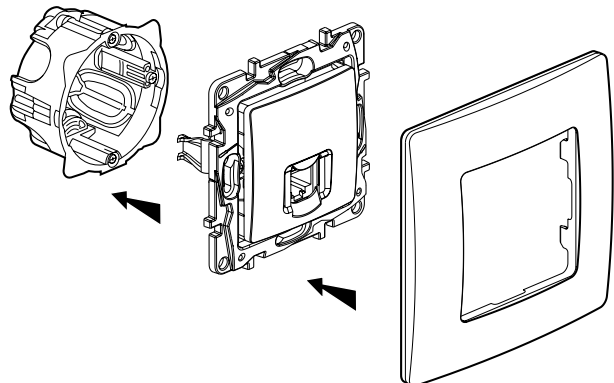


6 645 71 - 6 646 71

3. DIMENSIUNI (mm) (continuare)

Cat. Nr.:	A	B	C	D
6 645 71 - 6 646 71	75.8	75.8	23.5	35.5

4. POZIȚIONARE



5. CARACTERISTICI TEHNICE

■ 5.1 Clasă de protecție

Protecție împotriva corpurilor solide și lichide: IP 20

Protecție împotriva impacturilor: IK 04

■ 5.2 Materiale

Aspect polygloss

Culoare: Alb (RAL 903) și Ivoriu (RAL 113)

Material: - Ramă: ABS

- Ramă capac: Policarbonat

- Zero halogen

- Rezistent UV

Cu auto-stingere:

+ 850 °C/30 s pentru piese izolante ce fixează piese parcurse de curent electric

+ 650 °C/30 s pentru alte piese fabricate din materiale de izolare

■ 5.3 Condiții climatice

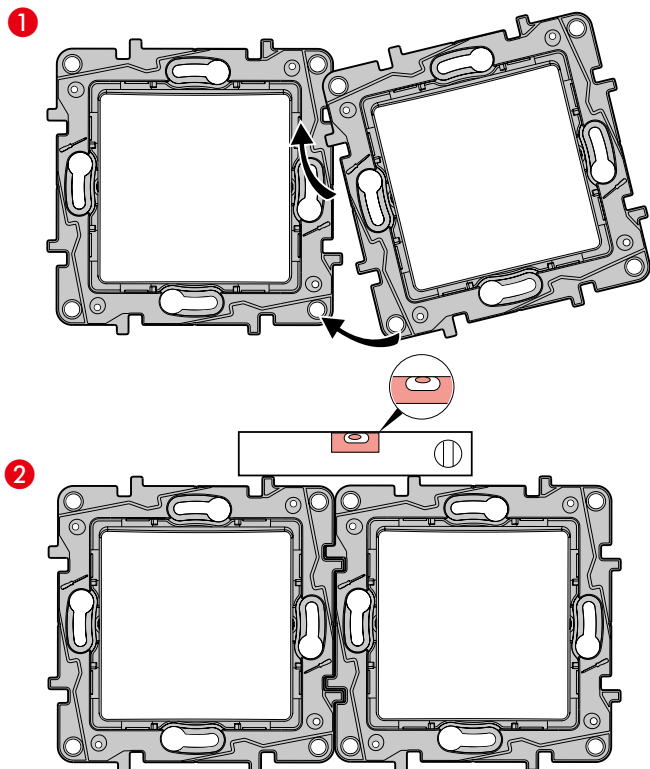
Temperatura de depozitare și utilizare: - 5°C până la + 35°C

5. CARACTERISTICI TEHNICE *(continuare)*

■ 5.4 Suport

Material: Gri (RAL 737) policarbonat, zero halogen
Rezistență ridicată la impact și putere de torsiune datorită grosimii suportului

Ghidare ușoară pentru poziționarea mecanismelor
Aliniere verticală sau orizontală fără ridicarea prea mult a mecanismelor



6. CURĂȚARE

Curățare ușoară (datorită suprafeței poly gloss)

7. STANDARDE ȘI APROBĂRI

RJ 45: În conformitate cu standardele: ISO 11801 Ediția 2
CENELEC EN 50173-1 2007
ANSI/TIA 568 C.2
ISO/IEC seria 60603-7