

# FISA TEHNICA STATIE DE INCARCARE P30

## Dimensiuni

### Varianta cu mufă standardizată (tip 2)

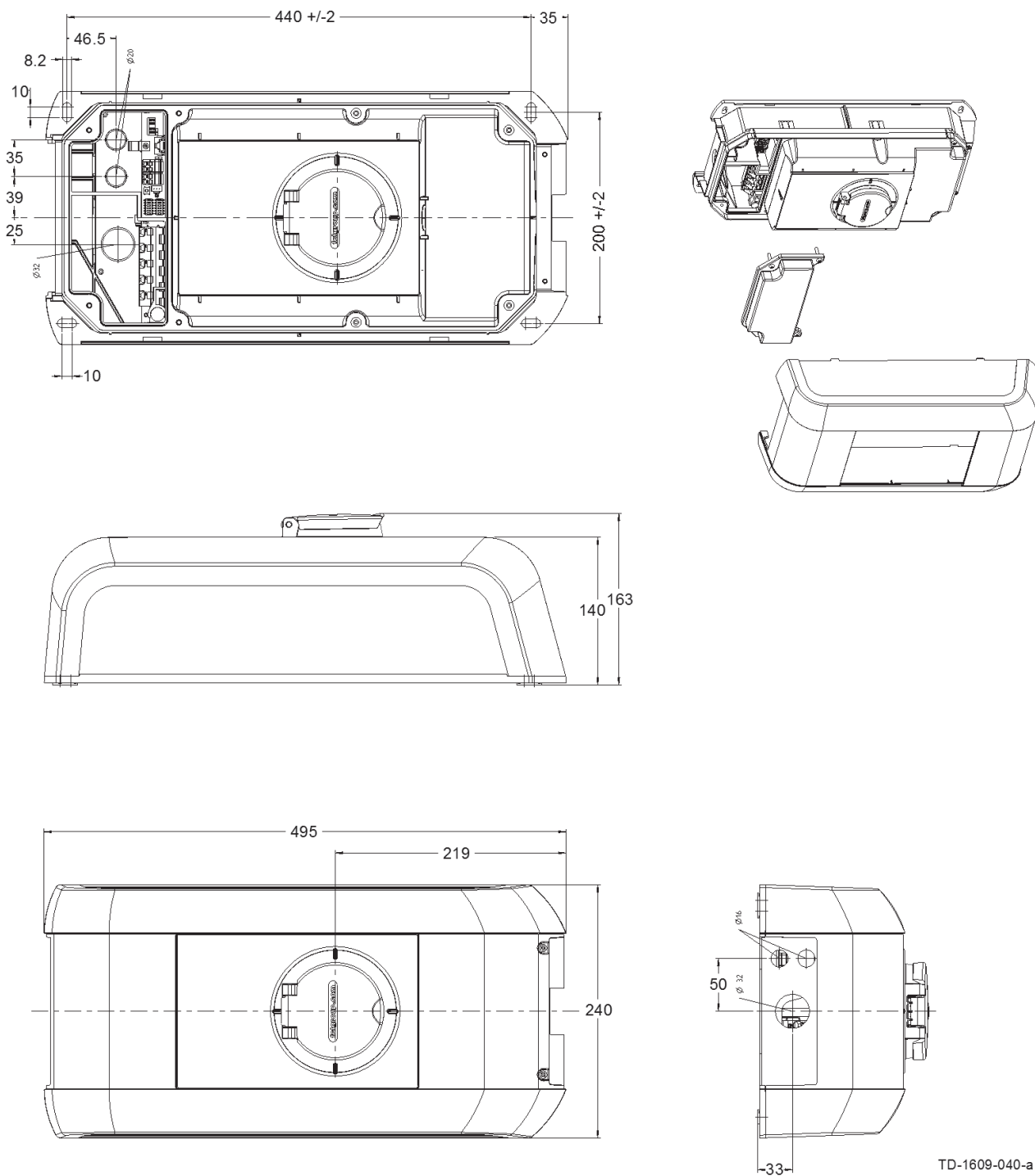


Fig. 5-1: Dimensiuni în milimetri

## Date tehnice

Date electrice	
Alimentarea prin cablu:	Pe sau sub tencuială
Secțiunea de racord:	Secțiunea minimă (în funcție de cablu și de tipul de pozare): - 5 x 2,5 mm <sup>2</sup> (16A curent nominal) - 5 x 6,0 mm <sup>2</sup> (32A curent nominal)
Borne de alimentare:	Conductorul de racord: - rigid (min.-max): 0,2 – 16 mm <sup>2</sup> - flexibil (min.-max): 0,2 – 16 mm <sup>2</sup> - AWG (min.-max): 24 – 6 - flexibil (min.-max) cu manșon fără / cu manșon din plastic: 0,25 – 10 / 0,25 – 10 mm <sup>2</sup>
Valoarea nominală a temperaturii bornelor de alimentare:	105°C
Curentul nominal (valori de racord configurabile):	10A, 13A, 16A, 20A, 25A sau 32A Trifazat sau monofazat
Tensiunea de rețea (Europa):	230V 230/400V 3N~ (cu excepția e-series)
Frecvența rețelei:	50Hz / 60Hz
Forma rețelei:	TT / TN / IT (numai P30)
Categorie supratensiune:	III conform EN 60664
Valoarea nominală a rezistenței curentului de scurtă durată:	< 10kA valoarea efectivă conform EN 61439-1
Asigurarea (în instalația de la domiciliu):	Asigurarea trebuie realizată în funcție de varianta de priză/cablu (a se vedea plăcuța de fabricație) corespunzător directivelor locale în vigoare.
Monitorizarea curenților vagabonzi CC (numai P30):	FI / RDCMB ≤ 6mA DC (integrat la varianta de aparat corespunzătoare P30)
Varianta de priză:	Mufă standardizată tip2: 32A / 400 V <sub>CA</sub> conform EN 62196-1 și VDE-AR-E 2623-2-2
Variante de cablu: (valoarea nominală a se vedea plăcuța de fabricație)	Cablu tip1: până la 32A / 230 V <sub>CA</sub> conform EN 62196-1 și SAE-J1772 Cablu tip2: până la 32A / 400 V <sub>CA</sub> conform EN 62196-1 și VDE-AR-E 2623-2-2
Clasa de protecție:	I
Gradul de protecție IP al aparatului:	IP54
Protecția împotriva șocului mecanic:	IK08 (cu excepția broaștei cu cilindru)

Interfețe	
Intrarea de validare [X1]:	Intrarea de validare pentru autorizare externă: Conductorul de racord: - Secțiunea (min.-max): 0,08 – 4 mm <sup>2</sup> - AWG (min.-max): 28 – 12
Ieșirea contactului de comutare fără potențial [X2]:	Tensiunea de siguranță scăzută <math>50V_{CA}</math> 50/60Hz Limitarea externă a curentului max. 0,5A Conductorul de racord: - Secțiunea (min.-max): 0,08 – 4 mm <sup>2</sup> - AWG (min.-max): 28 – 12
Conexiunea Ethernet2 (Debug) [X3]:	RJ45
Conexiunea Ethernet1 [X4]:	Borne LSA+
Conexiunea USB [X5] (numai P30):	Mufă USB tip A (max. 500 mA)
RFID (opțional):	Carduri MIFARE sau tag-uri conform ISO14443
Broască cu cilindru (opțional):	Semicilindru profilat conform EN 1303, respectiv DIN 18252 Lungimea A=30mm (31mm)

Date mecanice	
Dimensiuni (B x H x T):	240 x 495 x 163 mm (ex. mufă standardizată tip2)
Masa:	aprox. 4,8 kg (în funcție de variantă)

Condiții ambiante	
Domeniul temperaturii de lucru la 16A:	-25°C până la +50°C fără radiație solară directă
Domeniul temperaturii de lucru la 32A::	-25°C până la +40°C fără radiație solară directă
Comportamentul la temperatură:	Pentru domeniile specificate ale temperaturii de lucru, aparatul pune continuu la dispoziție curentul de încărcare.  Pentru mărirea disponibilității de încărcare, în caz de depășire inadmisibilă a temperaturii, curentul de încărcare prestabilit se reduce la 16A. Acest lucru poate avea ca urmare și deconectarea procesului de încărcare.  După răcire curentul de încărcare prestabilit crește din nou.
Domeniul temperaturii de depozitare:	-25°C până la +80°C
Viteza de modificare a temperaturii:	max. 0,5°C /min
Umiditatea atmosferică relativă permisă:	5% până la 95%, fără condens
Altitudinea:	max. 2000 m deasupra nivelului mării