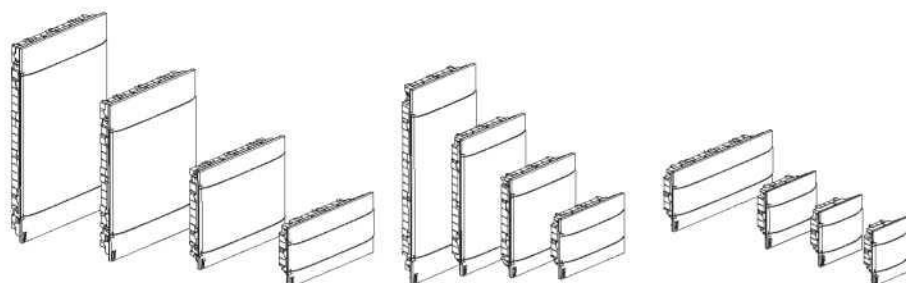


Unități Practibox S cu montare la nivel, cu blocuri de terminale neprotejate pe suport

Cat. nr.: 1 340 44/46/48/54/56/58/64/66/68/74/76/78
 1 341 44/46/48/54/56/58/64/66/68/74/76/78 - 1 345 44/46/48/54/56/58/64/66/68/74/76/78 - 1 350 41/42/43/44/51/52/53/54/61/62/63/64/71/72/73/74 - 1 351 41/42/43/44/51/52/53/54/61/62/63/64/71/72/73/74 - 1 352 21/22/23/24/31/32/33/34/41/42/43/44/51/52/53/54 - 1 353 01/02/03/04/11/12/13/14/61/62/63/64/71/72/73/74 - 1 354 01/02/03/04/11/12/13/14 - 1 355 41/42/43/44/51/52/53/54/61/62/63/64/71/72/73/74 - 1 370 45/46/47/48/49/55/56/57/58/59/65/66/67/68/69/75/76/77/78/79 - 1 371 45/46/47/48/49/55/56/57/58/59/65/66/67/68/69/75/76/77/78/79 - 1 372 25/26/27/28/29/35/36/37/38/39/45/46/47/48/49/55/56/57/58/59 - 1 373 06/08/09/16/18/19/65/66/67/68/69/75/76/77/78/79 - 1 374 05/06/07/08/09/15/16/17/18/19 - 1 375 45/46/47/48/49/55/56/57/58/59/65/66/67/68/69/75/76/77/78/79



CUPRINS Pagina

1. Descriere, utilizare.....	1
2. Interval	1
3. Dimensiuni	7
4. Caracteristici generale.....	9
5. Conformitate și aprobări	15
6. Elemente suplimentare ale instalației	16

1. DESCRIERE, UTILIZARE

Unități cu montare la nivel, cu 1 - 4 rânduri, 4 - 22 module, în funcție de model, pentru instalații rezidențiale și instalații comerciale de mici dimensiuni.

2 finisaje pentru ușă: alb sau transparent (fumuriu)

Montare la nivel în pereți despărțitori din gips, pereți de cărămidă sau zidărie, cu casetă adâncă de 72 mm.

Cutii pentru pereți din gips: verde cu rezistență la cleme de fixare cu fir incandescent 850°C

Cutii pentru zidărie: Negru cu rezistență la fir incandescent 650°C

Carcase fără halogen

Conform cu standardul IEC 60 670-24 Ediția 2.0 2011-03

Utilizat pentru a crea ansambluri conforme cu IEC 61 439-3 Ediția 1.0 2012-02

Cutie cu montare la nivel 72 mm, clasificată 7-8-1 în conformitate cu IEC 60 670-24

Spațiu sub șine: 10 mm

Distanța dintre șine: 150 mm

2. INTERVALE

Cat. Nr.	Nr. rânduri	Nr. module pe un rând	Tip cutie	Culoare ușă	Bloc terminale	Curent scurtcircuit bloc terminale	
1 340 44	1	4	Zidărie	alb	Legare la masă	6 kA	
1 341 44					Legare la masă + Neutru		
1 345 44					Legare la masă + Neutru		
1 340 54				transparent	Legare la masă		
1 341 54					Legare la masă + Neutru		
1 345 54					Legare la masă + Neutru		
1 340 64			Părete despărțitor din gips	4	alb		Legare la masă
1 341 64							Legare la masă + Neutru
1 345 64							Legare la masă + Neutru
1 340 74					transparent		Legare la masă
1 341 74							Legare la masă + Neutru
1 345 74							Legare la masă + Neutru
1 340 46	1	6	Zidărie	alb	Legare la masă	6 kA	
1 341 46					Legare la masă + Neutru		
1 345 46					Legare la masă + Neutru		
1 340 56			transparent	Legare la masă			
1 341 56				Legare la masă + Neutru			
1 345 56				Legare la masă + Neutru			

Unități Practibox S cu montare la nivel, cu blocuri de terminale neprotejate pe suport

Cat. nr.: 1 340 44/46/48/54/56/58/64/66/68/74/76/78
 1 341 44/46/48/54/56/58/64/66/68/74/76/78 - 1 345 44/46/48/54/56/58/64/66/68/74/76/78 - 1 350 41/42/43/44/51/52/53/54/61/62/63/64/71/72/73/74 1 351 41/42/43/44/51/52/53/54/61/62/63/64/71/72/73/74 - 1 352 21/22/23/24/31/32/33/34/41/42/43/44/51/52/53/54 - 1 353 01/02/03/04/11/12/13/14/61/62/63/64/71/72/73/74 - 1 354 01/02/03/04/11/12/13/14 - 1 355 41/42/43/44/51/52/53/54/61/62/63/64/71/72/73/74 - 1 370 45/46/47/48/49/55/56/57/58/59/65/66/67/68/69/75/76/77/78/79 - 1 371 45/46/47/48/49/55/56/57/58/59/65/66/67/68/69/75/76/77/78/79 - 1 372 25/26/27/28/29/35/36/37/38/39/45/46/47/48/49/55/56/57/58/59 - 1 373 06/08/09/16/18/19/65/66/67/68/69/75/76/77/78/79 - 1 374 05/06/07/08/09/15/16/17/18/19 1 375 45/46/47/48/49/55/56/57/58/59/65/66/67/68/69/75/76/77/78/79

2. INTERVALE (continuare)

Cat. Nr.	Nr. rânduri	Nr. module pe un rând	Tip cutie	Culoare ușă	Bloc terminale	Curent scurtcircuit bloc terminale	
1 340 66	1	6	Părete despărțitor din gips	alb	Legare la masă	6 kA	
1 341 66					Legare la masă + Neutru		
1 345 66					Legare la masă + Neutru		
1 340 76				transparent	Legare la masă		
1 341 76					Legare la masă + Neutru		
1 345 76					Legare la masă + Neutru		
1 340 48	1	8	Zidărie	alb	Legare la masă	6 kA	
1 341 48					Legare la masă + Neutru		
1 343 08					X Neutru		
1 345 48				Legare la masă + Neutru			
1 340 58				transparent	Legare la masă		
1 341 58					Legare la masă + Neutru		
1 343 18			X Neutru				
1 345 58			Părete despărțitor din gips	Alb	Legare la masă		
1 340 68					Legare la masă + Neutru		
1 341 68					Legare la masă + Neutru		
1 345 68				Legare la masă + Neutru			
1 340 78				transparent	Legare la masă		
1 341 78			Legare la masă + Neutru				
1 345 78			Legare la masă + Neutru				
1 350 41	1	12	Zidărie	alb	Legare la masă	6 kA	
1 351 41					Legare la masă + Neutru		
1 352 21					Legare la masă + Neutru X	10 kA	
1 353 01					X Neutru	6 kA	
1 353 61					Legare la masă + Neutru X		
1 355 41					Legare la masă + Neutru		
1 350 51				transparent	Legare la masă		
1 351 51					Legare la masă + Neutru		
1 352 31					Legare la masă + Neutru X		10 kA
1 353 11					X Neutru		
1 353 71				Părete despărțitor din gips	alb	Legare la masă	10 kA
1 351 61						Legare la masă + Neutru	
1 352 41			Legare la masă + Neutru X				
1 354 01			Legare la masă + Neutru X				
1 355 61			Legare la masă + Neutru		6 kA		
1 350 71			transparent			Legare la masă	
1 351 71						Legare la masă + Neutru	
1 352 51						Legare la masă + Neutru X	10 kA
1 354 11				Legare la masă + Neutru X			
1 355 71			Legare la masă + Neutru	6 kA			

Unități Practibox S cu montare la nivel, cu blocuri de terminale neprotejate pe suport

Cat. nr.: 1 340 44/46/48/54/56/58/64/66/68/74/76/78
 1 341 44/46/48/54/56/58/64/66/68/74/76/78 - 1 345 44/46/48/54/56/58/64/66/68/74/76/78 - 1 350 41/42/43/44/51/52/53/54/61/62/63/64/71/72/73/74 1 351 41/42/43/44/51/52/53/54/61/62/63/64/71/72/73/74 - 1 352 21/22/23/24/31/32/33/34/41/42/43/44/51/52/53/54 - 1 353 01/02/03/04/11/12/13/14/61/62/63/64/71/72/73/74 - 1 354 01/02/03/04/11/12/13/14 - 1 355 41/42/43/44/51/52/53/54/61/62/63/64/71/72/73/74 - 1 370 45/46/47/48/49/55/56/57/58/59/65/66/67/68/69/75/76/77/78/79 - 1 371 45/46/47/48/49/55/56/57/58/59/65/66/67/68/69/75/76/77/78/79 - 1 372 25/26/27/28/29/35/36/37/38/39/45/46/47/48/49/55/56/57/58/59 - 1 373 06/08/09/16/18/19/65/66/67/68/69/75/76/77/78/79 - 1 374 05/06/07/08/09/15/16/17/18/19 1 375 45/46/47/48/49/55/56/57/58/59/65/66/67/68/69/75/76/77/78/79

2. INTERVALE (continuare)

Cat. Nr.	Nr. rânduri	Nr. module pe un rând	Tip cutie	Culoare ușă	Bloc terminale	Curent scurtcircuit bloc terminale	
1 350 42	2	12	Zidărie	alb	Legare la masă	6 kA	
1 351 42					Legare la masă + Neutru		
1 352 22					Legare la masă + Neutru X		
1 353 02					X Neutru		
1 353 62					Legare la masă + Neutru X		
1 355 42					Legare la masă + Neutru		
1 350 52				transparent	Legare la masă	10 kA	
1 351 52					Legare la masă + Neutru		
1 352 32					Legare la masă + Neutru X		
1 353 12			Părete despărțitor din gips	alb	X Neutru	6 kA	
1 353 72					Legare la masă + Neutru X		
1 355 52					Legare la masă + Neutru		
1 350 62				transparent	Legare la masă		10 kA
1 351 62					Legare la masă + Neutru		
1 352 42					Legare la masă + Neutru X		
1 354 02			Părete despărțitor din gips	alb	Legare la masă + Neutru X	6 kA	
1 355 62					Legare la masă + Neutru		
1 350 72					transparent		Legare la masă
1 351 72	Legare la masă + Neutru						
1 352 52	Legare la masă + Neutru X						
1 354 12	Zidărie	alb		Legare la masă + Neutru X	6 kA		
1 355 72			Legare la masă + Neutru				
1 350 43			transparent	Legare la masă		10 kA	
1 351 43		Legare la masă + Neutru					
1 352 23		Legare la masă + Neutru X					
1 353 03		Părete despărțitor din gips	alb	X Neutru		6 kA	
1 353 63	Legare la masă + Neutru X						
1 355 43	Legare la masă + Neutru						
1 350 53	transparent		Legare la masă	10 kA			
1 351 53			Legare la masă + Neutru				
1 352 33			Legare la masă + Neutru X				
1 353 13	Părete despărțitor din gips	alb	X Neutru	6 kA			
1 353 73			Legare la masă + Neutru X				
1 355 53			Legare la masă + Neutru				
1 350 63		transparent	Legare la masă		10 kA		
1 351 63			Legare la masă + Neutru				
1 352 43			Legare la masă + Neutru X				
1 354 03	Zidărie	alb	Legare la masă + Neutru X	6 kA			
1 355 63			Legare la masă + Neutru				
1 350 73			transparent		Legare la masă	10 kA	
1 351 73		Legare la masă + Neutru					
1 352 53		Legare la masă + Neutru X					
1 354 13		Părete despărțitor din gips	transparent		Legare la masă + Neutru X	6 kA	
1 355 73	Legare la masă + Neutru						

Unități Practibox S cu montare la nivel, cu blocuri de terminale neprotejate pe suport

Cat. nr.: 1 340 44/46/48/54/56/58/64/66/68/74/76/78
 1 341 44/46/48/54/56/58/64/66/68/74/76/78 - 1 345 44/46/48/54/56/58/64/66/68/74/76/78 - 1 350 41/42/43/44/51/52/53/54/61/62/63/64/71/72/73/74 1 351 41/42/43/44/51/52/53/54/61/62/63/64/71/72/73/74 - 1 352 21/22/23/24/31/32/33/34/41/42/43/44/51/52/53/54 - 1 353 01/02/03/04/11/12/13/14/61/62/63/64/71/72/73/74 - 1 354 01/02/03/04/11/12/13/14 - 1 355 41/42/43/44/51/52/53/54/61/62/63/64/71/72/73/74 - 1 370 45/46/47/48/49/55/56/57/58/59/65/66/67/68/69/75/76/77/78/79 - 1 371 45/46/47/48/49/55/56/57/58/59/65/66/67/68/69/75/76/77/78/79 - 1 372 25/26/27/28/29/35/36/37/38/39/45/46/47/48/49/55/56/57/58/59 - 1 373 06/08/09/16/18/19/65/66/67/68/69/75/76/77/78/79 - 1 374 05/06/07/08/09/15/16/17/18/19 1 375 45/46/47/48/49/55/56/57/58/59/65/66/67/68/69/75/76/77/78/79

2. INTERVALE (continuare)

Cat. Nr.	Nr. rânduri	Nr. module pe un rând	Tip cutie	Culoare ușă	Bloc terminale	Curent scurtcircuit bloc terminale	
1 350 44	4	12	Zidărie	alb	Legare la masă	6 kA	
1 351 44					Legare la masă + Neutru		
1 352 24					Legare la masă + Neutru X		
1 353 04					X Neutru		
1 353 64					Legare la masă + Neutru X		
1 355 44				Legare la masă + Neutru	6 kA		
1 350 54				Legare la masă			
1 351 54				Legare la masă + Neutru			
1 352 34				Legare la masă + Neutru X			
1 353 14				X Neutru			
1 353 74			Legare la masă + Neutru X	6 kA			
1 355 54			Legare la masă + Neutru				
1 350 64			Legare la masă				
1 351 64			Legare la masă + Neutru				
1 352 44			Legare la masă + Neutru X				
1 354 04			Legare la masă + Neutru X	6 kA			
1 355 64			Legare la masă + Neutru				
1 350 74			Legare la masă				
1 351 74			Legare la masă + Neutru				
1 352 54			Legare la masă + Neutru X				
1 354 14	Legare la masă + Neutru X	6 kA					
1 355 74	Legare la masă + Neutru						
1 370 46	1		18	Zidărie	alb	Legare la masă	10 kA
1 371 46						Legare la masă + Neutru	
1 372 26						Legare la masă + Neutru X	
1 373 06		X Neutru					
1 373 66		Legare la masă + Neutru X					
1 375 46		Legare la masă + Neutru					
1 370 56		Legare la masă			10 kA		
1 371 56		Legare la masă + Neutru					
1 372 36		Legare la masă + Neutru X					
1 373 16		X Neutru					
1 373 76		Legare la masă + Neutru X					
1 375 56		Legare la masă + Neutru		6 kA			
1 370 66		Legare la masă					
1 371 66		Legare la masă + Neutru					
1 372 46		Legare la masă + Neutru X					
1 374 06		Legare la masă + Neutru X					
1 375 66		Legare la masă + Neutru					
1 370 76		Legare la masă			6 kA		
1 371 76		Legare la masă + Neutru					
1 372 56		Legare la masă + Neutru X					
1 374 16	Legare la masă + Neutru X						
1 375 76	Legare la masă + Neutru						
			Părete despărțitor din gips	alb	Legare la masă		
					Legare la masă + Neutru		
					Legare la masă + Neutru X		
					X Neutru		
					Legare la masă + Neutru X		
					Legare la masă + Neutru		
					Legare la masă		
					Legare la masă + Neutru		
					Legare la masă + Neutru X		
					X Neutru		
					Legare la masă + Neutru X		
					Legare la masă + Neutru		
					Legare la masă		
					Legare la masă + Neutru		
					Legare la masă + Neutru X		
					Legare la masă + Neutru X		
					Legare la masă + Neutru		
					Legare la masă + Neutru		

Unități Practibox S cu montare la nivel, cu blocuri de terminale neprotejate pe suport

Cat. nr.: 1 340 44/46/48/54/56/58/64/66/68/74/76/78
 1 341 44/46/48/54/56/58/64/66/68/74/76/78 - 1 345 44/46/48/54/56/58/64/66/68/74/76/78 - 1 350 41/42/43/44/51/52/53/54/61/62/63/64/71/72/73/74 1 351 41/42/43/44/51/52/53/54/61/62/63/64/71/72/73/74 - 1 352 21/22/23/24/31/32/33/34/41/42/43/44/51/52/53/54 - 1 353 01/02/03/04/11/12/13/14/61/62/63/64/71/72/73/74 - 1 354 01/02/03/04/11/12/13/14 - 1 355 41/42/43/44/51/52/53/54/61/62/63/64/71/72/73/74 - 1 370 45/46/47/48/49/55/56/57/58/59/65/66/67/68/69/75/76/77/78/79 - 1 371 45/46/47/48/49/55/56/57/58/59/65/66/67/68/69/75/76/77/78/79 - 1 372 25/26/27/28/29/35/36/37/38/39/45/46/47/48/49/55/56/57/58/59 - 1 373 06/08/09/16/18/19/65/66/67/68/69/75/76/77/78/79 - 1 374 05/06/07/08/09/15/16/17/18/19 1 375 45/46/47/48/49/55/56/57/58/59/65/66/67/68/69/75/76/77/78/79

2. INTERVALE (continuare)

Cat. Nr.	Nr. rânduri	Nr. module pe un rând	Tip cutie	Culoare ușă	Bloc terminale	Curent scurtcircuit bloc terminale
1 370 47	2	18	Zidărie	alb	Legare la masă	10 kA
1 371 47					Legare la masă + Neutru	
1 372 27					Legare la masă + Neutru X	
1 373 67					Legare la masă + Neutru X	
1 375 47					Legare la masă + Neutru	
1 370 57				transparent	Legare la masă	
1 371 57					Legare la masă + Neutru	
1 372 37					Legare la masă + Neutru X	
1 373 77					Legare la masă + Neutru X	
1 375 57					Legare la masă + Neutru	
1 370 67			Părete despărțitor din gips	alb	Legare la masă	
1 371 67					Legare la masă + Neutru	
1 372 47					Legare la masă + Neutru X	
1 374 07					Legare la masă + Neutru X	
1 375 67					Legare la masă + Neutru	
1 370 77				transparent	Legare la masă	
1 371 77					Legare la masă + Neutru	
1 372 57					Legare la masă + Neutru X	
1 374 17					Legare la masă + Neutru X	
1 375 77					Legare la masă + Neutru	
1 370 48	3	18	Zidărie	alb	Legare la masă	10 kA
1 371 48					Legare la masă + Neutru	
1 372 28					Legare la masă + Neutru X	
1 373 08					X Neutru	
1 373 68					Legare la masă + Neutru X	
1 375 48				Legare la masă + Neutru		
1 370 58				transparent	Legare la masă	
1 371 58					Legare la masă + Neutru	
1 372 38					Legare la masă + Neutru X	
1 373 18					X Neutru	
1 373 78			Legare la masă + Neutru X			
1 375 58			Legare la masă + Neutru			
1 370 68			Părete despărțitor din gips	alb	Legare la masă	
1 371 68					Legare la masă + Neutru	
1 372 48					Legare la masă + Neutru X	
1 374 08					Legare la masă + Neutru X	
1 375 68					Legare la masă + Neutru	
1 370 78				transparent	Legare la masă	
1 371 78					Legare la masă + Neutru	
1 372 58					Legare la masă + Neutru X	
1 374 18	Legare la masă + Neutru X					
1 375 78	Legare la masă + Neutru					

Unități Practibox S cu montare la nivel, cu blocuri de terminale neprotejate pe suport

Cat. nr.: 1 340 44/46/48/54/56/58/64/66/68/74/76/78
 1 341 44/46/48/54/56/58/64/66/68/74/76/78 - 1 345 44/46/48/54/56/58/64/66/
 68/74/76/78 - 1 350 41/42/43/44/51/52/53/54/61/62/63/64/71/72/73/74 1 351
 41/42/43/44/51/52/53/54/61/62/63/64/71/72/73/74 - 1 352 21/22/
 23/24/31/32/33/34/41/42/43/44/51/52/53/54 - 1 353 01/02/03/04/11/12/
 13/14/61/62/63/64/71/72/73/74 - 1 354 01/02/03/04/11/12/13/14 - 1 355 41/
 42/43/44/51/52/53/54/61/62/63/64/71/72/73/74 - 1 370 45/46/47/48/49/55/
 56/57/58/59/65/66/67/68/69/75/76/77/78/79 - 1 371 45/46/47/48/49/55/56/
 57/58/59/65/66/67/68/69/75/76/77/78/79 - 1 372 25/26/27/28/29/35/
 36/37/38/39/45/46/47/48/49/55/56/57/58/59 - 1 373 06/08/09/16/18/19/
 65/66/67/68/69/75/76/77/78/79 - 1 374 05/06/07/08/09/15/16/17/18/19 1 375
 45/46/47/48/49/55/56/57/58/59/65/66/67/68/69/75/76/77/78/79

2. INTERVALE (continuare)

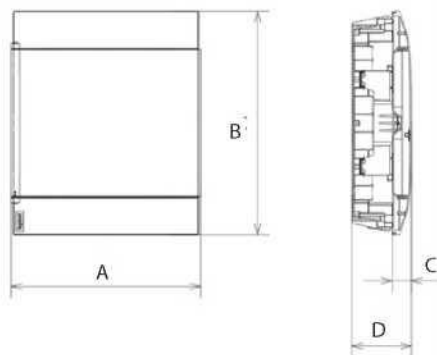
Cat. Nr.	Nr. rânduri	Nr. module pe un rând	Tip cutie	Culoare ușă	Bloc terminale	Curent scurtcircuit bloc terminale
1 370 49	4	18	Zidărie	alb	Legare la masă	10 kA
1 371 49					Legare la masă + Neutru	
1 372 29					Legare la masă + Neutru X	
1 373 09					X Neutru	
1 373 69					Legare la masă + Neutru X	
1 375 49				Legare la masă + Neutru		
1 370 59				transparent	Legare la masă	
1 371 59					Legare la masă + Neutru	
1 372 39					Legare la masă + Neutru X	
1 373 19					X Neutru	
1 373 79			Legare la masă + Neutru X			
1 375 59			Legare la masă + Neutru			
1 370 69			Părete despărțitor din gips	alb	Legare la masă	
1 371 69					Legare la masă + Neutru	
1 372 49					Legare la masă + Neutru X	
1 374 09					Legare la masă + Neutru X	
1 375 69					Legare la masă + Neutru	
1 370 79				transparent	Legare la masă	
1 371 79					Legare la masă + Neutru	
1 372 59					Legare la masă + Neutru X	
1 374 19	Legare la masă + Neutru X					
1 375 79	Legare la masă + Neutru					
1 370 45	1	22	Zidărie	alb	Legare la masă	10 kA
1 371 45					Legare la masă + Neutru	
1 372 25					Legare la masă + Neutru X	
1 373 65					Legare la masă + Neutru X	
1 375 45					Legare la masă + Neutru	
1 370 55				transparent	Legare la masă	
1 371 55					Legare la masă + Neutru	
1 372 35					Legare la masă + Neutru X	
1 373 75					Legare la masă + Neutru X	
1 375 55					Legare la masă + Neutru	
1 370 65			Părete despărțitor din gips	alb	Legare la masă	
1 371 65					Legare la masă + Neutru	
1 372 45					Legare la masă + Neutru X	
1 374 05					Legare la masă + Neutru X	
1 375 65					Legare la masă + Neutru	
1 370 75				transparent	Legare la masă	
1 371 75					Legare la masă + Neutru	
1 372 55					Legare la masă + Neutru X	
1 374 15					Legare la masă + Neutru X	
1 375 75					Legare la masă + Neutru	

Unități Practibox S cu montare la nivel, cu blocuri de terminale neprotejate pe suport

Cat. nr.: 1 340 44/46/48/54/56/58/64/66/68/74/76/78 - 1 345 44/46/48/54/56/58/64/66/68/74/76/78 - 1 350 41/42/43/44/51/52/53/54/61/62/63/64/71/72/73/74 1 351 41/42/43/44/51/52/53/54/61/62/63/64/71/72/73/74 - 1 352 21/22/23/24/31/32/33/34/41/42/43/44/51/52/53/54 - 1 353 01/02/03/04/11/12/13/14/61/62/63/64/71/72/73/74 - 1 354 01/02/03/04/11/12/13/14 - 1 355 41/42/43/44/51/52/53/54/61/62/63/64/71/72/73/74 - 1 370 45/46/47/48/49/55/56/57/58/59/65/66/67/68/69/75/76/77/78/79 - 1 371 45/46/47/48/49/55/56/57/58/59/65/66/67/68/69/75/76/77/78/79 - 1 372 25/26/27/28/29/35/36/37/38/39/45/46/47/48/49/55/56/57/58/59 - 1 373 06/08/09/16/18/19/65/66/67/68/69/75/76/77/78/79 - 1 374 05/06/07/08/09/15/16/17/18/19 1 375 45/46/47/48/49/55/56/57/58/59/65/66/67/68/69/75/76/77/78/79

3. DIMENSIUNI

■ 3.1 Dimensiuni



Cat. nr.	Nr. rânduri	Nr. module pe un rând	A (mm)	B (mm)	C (mm)	D (mm)
1 340 54/64 - 1 /341 - 4418 1 / 54 / 64/74 - 1 345 1 / 345 / 64/74	1	4	184	215	30	102
1 340 46/56/66/76 - 1 341 46/56/66/76 - 1 345 46/56/66/76	1	6	220	215	30	102
1 340 48/58/68/78 - 1 341 48/58/68/78 - 1 343 08/18 1 345 45/58/68/78	1	8	256	225	30	102
1 350 41/51/61/71 - 1 351 41/51/61/71 - 1 352 21/31/41/51 1 353 01/11/61/71 - 1 354 01/11 - 1 355 41/51/61/71	1	12	328	235	32	104
1 350 42/52/62/72 - 1 351 42/52/62/72 - 1 352 22/32/42/52 1 353 02/12/1962/72 - 1 354 02/12 - 1 355 42/52/62/72	2	12	328	385	33	105
1 350 43/53/63/73 - 1 351 43/53/63/73 - 1 352 23/33/43/53 1 353 03/13/63/73 - 1 354 03/13 - 1 355 43/53/63/73	3	12	328	535	33	105
1 350 44/54/64/74 - 1 351 44/54/64/74 - 1 352 24/34/44/54 1 353 04/14/64/74 - 1 354 04/14 - 1 355 44/54/64/74	4	12	328	765	33	105
1 370 46/56/66/76 - 1 371 46/56/66/76 - 1 372 26/36/46/56 1 373 06/16/66/76 - 1 374 06/16 - 1 375 46/56/66/76	1	18	436	235	32	104
1 370 47/57/67/77 - 1 371 47/57/67/77 - 1 372 27/37/47/57 1 37367/77 - 1 374 07/17 - 1 375 47/57/67/77	2	18	436	385	33	105
1 370 48/58/68/78 - 1 371 48/58/68/78 - 1 372 28/38/48/58 1 373 08/18/68/78 - 1 374 08/18 - 1 375 48/58/68/78	3	18	436	615	33	105
1 370 49/59/69/79 - 1 371 49/59/69/79 - 1 372 29/39/49/59 1 373 09/19/69/79 - 1 374 09/19 - 1 375 49/59/69/79	4	18	436	765	33	105
1 370 45/55/65/75 - 1 371 45/55/65/75 - 1 372 25/35/45/55 1 373 65/75 - 1 374 05/15 - 1 375 45/55/65/75	1	22	508	235	32	104

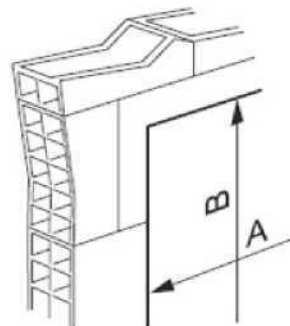
Unități Practibox S cu montare la nivel, cu blocuri de terminale neprotejate pe suport

Cat. nr.: 1 340 44/46/48/54/56/58/64/66/68/74/76/78
 1 341 44/46/48/54/56/58/64/66/68/74/76/78 - 1 345 44/46/48/54/56/58/64/66/68/74/76/78 - 1 350 41/42/43/44/51/52/53/54/61/62/63/64/71/72/73/74 1 351 41/42/43/44/51/52/53/54/61/62/63/64/71/72/73/74 - 1 352 21/22/23/24/31/32/33/34/41/42/43/44/51/52/53/54 - 1 353 01/02/03/04/11/12/13/14/61/62/63/64/71/72/73/74 - 1 354 01/02/03/04/11/12/13/14 - 1 355 41/42/43/44/51/52/53/54/61/62/63/64/71/72/73/74 - 1 370 45/46/47/48/49/55/56/57/58/59/65/66/67/68/69/75/76/77/78/79 - 1 371 45/46/47/48/49/55/56/57/58/59/65/66/67/68/69/75/76/77/78/79 - 1 372 25/26/27/28/29/35/36/37/38/39/45/46/47/48/49/55/56/57/58/59 - 1 373 06/08/09/16/18/19/65/66/67/68/69/75/76/77/78/79 - 1 374 05/06/07/08/09/15/16/17/18/19 1 375 45/46/47/48/49/55/56/57/58/59/65/66/67/68/69/75/76/77/78/79

3. DIMENSIUNI (continuare)

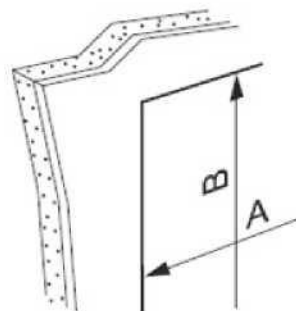
■ 3.2 Dimensiunile decupajului din peretele de zidărie

Cat. nr.	Număr de rânduri	Module pe un rând	A (mm)	B (mm)
1 340 44/54 - 1 341 44/54 - 1 345 44/54	1	4	166	215
1 340 46/56 - 1 341 46/56 - 1 345 46/56	1	6	202	215
1 340 48/58 - 1 341 48/58 - 1 343 08 /18 - 1 345 48/58	1	8	238	225
1 350 41/51/1/51 - 1 351 01/11 - 1 352 21/31/61 11.01.1961/71 1 355 41/51	1	12	310	235
1 350 42/52 - 1 351 42/52 - 1 352 22/32 - 1 353 02/12/62/72 1 355 42/52	2	12	310	385
1 350 43/53 - 1 351 43/53 - 1 352 23/33 - 1 353 03/13/63/73 1 355 43/53	3	12	310	535
1 350 44/54 - 1 351 44/54 - 1 352 24/34 - 1 353 04/14/64/74 1 355 44/54	4	12	310	765
1 370 46/56 - 1 371 46/56 - 1 372 26/36 - 1 373 06/16/66/76 1 375 46/56	1	18	418	235
1 370 47/57 - 1 371 47/57 - 1 372 27/37 - 1 37307/17/67/77 1 375 47/57	2	18	418	385
1 370 48/58 - 1 371 48/58 - 1 372 28/38 - 1 373 08/18/68 /78 1 375 48/58	3	18	418	615
1 370 49/59 - 1 371 49/59 - 1 372 29/39 - 1 373 09/19/69/79 1 375 49/59	4	18	418	765
1 370 45/55 - 1 371 45/55 1 372 25/35 - 1 373 65/75 1 375 45/55	1	22	490	235



■ 3.3 Dimensiunile decupajului pentru montare în perete despărțitor din gips

Cat. nr.	Număr de rânduri	Module pe un rând	A (mm)	B (mm)
1 340 64/74 - 1 341 64/74 - 1 345 64/74	1	4	142	205
1 340 66/76 - 1 341 66/76 - 1 345 66/76	1	6	178	205
1 340 68/78 - 1 341 68/78 - 1 345 68/78	1	8	214	215
1 350 61/71 - 1 351 61/71 1 352 41/51 - 1 354 01/11 1 355 61/71	1	12	286	225
1 350 62/72 - 1 351 62/72 1 352 42/52 - 1 354 02/12 1 355 62/72	2	12	286	375
1 350 63/73 - 1 351 63/73 1 352 43/53 - 1 354 03/13 1 355 63/73	3	12	286	525
1 350 64/74 - 1 351 64/74 1 352 44/54 - 1 354 04/14 1 355 64/74	4	12	286	755
1 370 66/76 - 1 371 66/76 1 372 46/56 - 1 374 06/16 1 375 66/76	1	18	394	225
1 370 67/77 - 1 371 67/77 1 372 47/57 - 1 374 07/17 1 375 67/77	2	18	394	375
1 370 68/78 - 1 371 68/78 1 372 48/58 - 1 374 08/18 1 375 68/78	3	18	394	605
1 370 69/79 - 1 371 69/79 1 372 49/59 - 1 374 09/19 1 375 69/79	4	18	394	755
1 370 65/75 - 1 371 65/75 1 372 45/55 - 1 374 05/15 1 375 65/75	1	22	466	225



Unități Practibox S cu montare la nivel, cu blocuri de terminale neprotejate pe suport

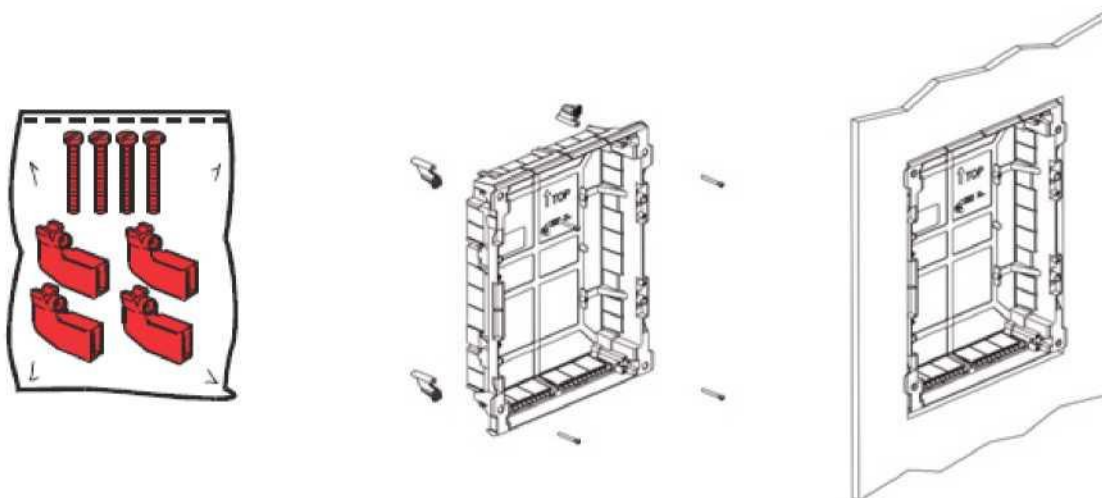
Cat. nr.: 1 340 44/46/48/54/56/58/64/66/68/74/76/78
1 341 44/46/48/54/56/58/64/66/68/74/76/78 - 1 345 44/46/48/54/56/58/64/66/
68/74/76/78 - 1 350 41/42/43/44/51/52/53/54/61/62/63/64/71/72/73/74 1 351
41/42/43/44/51/52/53/54/61/62/63/64/71/72/73/74 - 1 352 21/22/
23/24/31/32/33/34/41/42/43/44/51/52/53/54 - 1 353 01/02/03/04/11/12/
13/14/61/62/63/64/71/72/73/74 - 1 354 01/02/03/04/11/12/13/14 - 1 355 41/
42/43/44/51/52/53/54/61/62/63/64/71/72/73/74 - 1 370 45/46/47/48/49/55/
56/57/58/59/65/66/67/68/69/75/76/77/78/79 - 1 371 45/46/47/48/49/55/56/
57/58/59/65/66/67/68/69/75/76/77/78/79 - 1 372 25/26/27/28/29/35/
36/37/38/39/45/46/47/48/49/55/56/57/58/59 - 1 373 06/08/09/16/18/19/
65/66/67/68/69/75/76/77/78/79 - 1 374 05/06/07/08/09/15/16/17/18/19 1 375
45/46/47/48/49/55/56/57/58/59/65/66/67/68/69/75/76/77/78/79

3. DIMENSIUNI (continuare)

■ 3.3 Dimensiunile decupajului pentru montare în perete despărțitor din gips (continuare)

Setul de fixare în perete de gips este inclus în cutiile destinate acestui tip de aplicație.

Cuplu de strângere a șuruburilor cu vârf crestat: 0,8 Nm



4. CARACTERISTICI GENERALE

■ 4.1 Caracteristici tehnice

- . Culoare înveliș: alb RAL 9003
- . Culoare ușă: alb RAL 9003 sau transparent (fumuriu)
- . Indice de protecție: IP40 - IK07 cu ușă conform cu IEC 60 670-24 Ediția 2.0 2011
- . Stingere automată în conformitate cu IEC 60695-2-11 Ediția 2.0 2014-02:
 - cutii pentru pereți din gips 850°C/pentru zidărie 650°C
 - capace, clapete 650°C
- . Cuplu de strângere al șuruburilor metalice ale capacului: 1,2 Nm

. Izolație dublă Clasa II 

- . Tensiune nominală de operare: 400 VAC - 50/60 Hz
- . Tensiune nominală de izolare: 400 VAC - 50/60 Hz
- . Tensiune nominală de rezistență la impuls: Uimp = 6 kV
- . Curent de scurtcircuit: Icc max 10 kA
- . Temperatură de depozitare și instalare: -20°C până la +70°C
- . Temperatură de utilizare: -10°C până la +40°C
- . Sarcini permisibile: 40 N pe un rând
- . Carcase clasificate GP și PD

Unități Practibox S cu montare la nivel, cu blocuri de terminale neprotejate pe suport

Cat. nr.: 1 340 44/46/48/54/56/58/64/66/68/74/76/78
 1 341 44/46/48/54/56/58/64/66/68/74/76/78 - 1 345 44/46/48/54/56/58/64/66/68/74/76/78 - 1 350 41/42/43/44/51/52/53/54/61/62/63/64/71/72/73/74 1 351 41/42/43/44/51/52/53/54/61/62/63/64/71/72/73/74 - 1 352 21/22/23/24/31/32/33/34/41/42/43/44/51/52/53/54 - 1 353 01/02/03/04/11/12/13/14/61/62/63/64/71/72/73/74 - 1 354 01/02/03/04/11/12/13/14 - 1 355 41/42/43/44/51/52/53/54/61/62/63/64/71/72/73/74 - 1 370 45/46/47/48/49/55/56/57/58/59/65/66/67/68/69/75/76/77/78/79 - 1 371 45/46/47/48/49/55/56/57/58/59/65/66/67/68/69/75/76/77/78/79 - 1 372 25/26/27/28/29/35/36/37/38/39/45/46/47/48/49/55/56/57/58/59 - 1 373 06/08/09/16/18/19/65/66/67/68/69/75/76/77/78/79 - 1 374 05/06/07/08/09/15/16/17/18/19 1 375 45/46/47/48/49/55/56/57/58/59/65/66/67/68/69/75/76/77/78/79

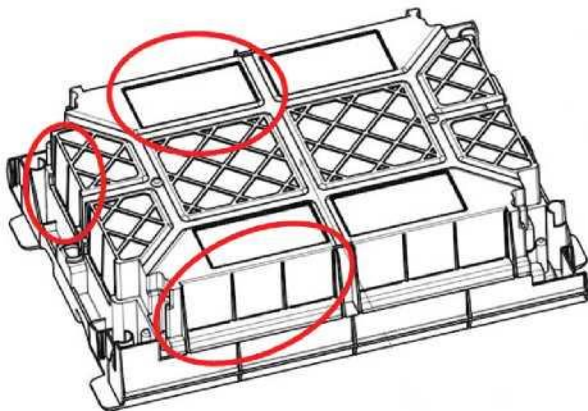
4. CARACTERISTICI GENERALE (continuare)

■ 4.1 Caracteristici tehnice (continuare)

Curent maxim admis și putere disipată:

Cat. nr.	Nr. rânduri	Module pe un rând	Curent maxim admis (A)	Putere disipată (P _{de})
1 340 44/54/64/74 - 1 341 44/54/64/74 - 1 345 44/54/64/74	1	4	40 A	10 W
1 340 46/56/66/76 - 1 341 46/56/66/76 - 1 345 46/56/66/76	1	6	40 A	12 W
1 340 48/58/68/78 - 1 341 48/58/68/78 - 1 343 08/18 1 345 45/58/68/78	1	8	63 A	16 W
1 350 41/51/61/71 - 1 351 41/51/61/71 - 1 352 21/31/41/51 1 353 01/11/61/71 - 1 354 01/11 - 1 355 41/51/61/71	1	12	63 A	23 W
1 350 42/52/62/72 - 1 351 42/52/62/72 - 1 352 22/32/42/52 1 353 02/12/1962/72 - 1 354 02/12 - 1 355 42/52/62/72	2	12	90 A	34 W
1 350 43/53/63/73 - 1 351 43/53/63/73 - 1 352 23/33/43/53 1 353 03/13/63/73 - 1 354 03/13 - 1 355 43/53/63/73	3	12	90 A	40 W
1 350 44/54/64/74 - 1 351 44/54/64/74 - 1 352 24/34/44/54 1 353 04/14/64/74 - 1 354 04/14 - 1 355 44/54/64/74	4	12	90 A	57 W
1 370 46/56/66/76 - 1 371 46/56/66/76 - 1 372 26/36/46/56 1 373 06/16/66/76 - 1 374 06/16 - 1 375 46/56/66/76	1	18	63 A	31 W
1 370 47/57/67/77 - 1 371 47/57/67/77 - 1 372 27/37/47/57 1 37367/77 - 1 374 07/17 - 1 375 47/57/67/77	2	18	90 A	57 W
1 370 48/58/68/78 - 1 371 48/58/68/78 - 1 372 28/38/48/58 1 373 08/18/68/78 - 1 374 08/18 - 1 375 48/58/68/78	3	18	90 A	57 W
1 370 49/59/69/79 - 1 371 49/59/69/79 - 1 372 29/39/49/59 1 373 09/19/69/79 - 1 374 09/19 - 1 375 49/59/69/79	4	18	90 A	66 W
1 370 45/55/65/75 - 1 371 45/55/65/75 - 1 372 25/35/45/55 1 373 65/75 - 1 374 05/15 - 1 375 45/55/65/75	1	22	90 A	36 W

■ 4.2 Intrările tuburilor



4.2.1. Unități cu 4 de module

Cat. nr.	Număr de rânduri	Module pe un rând	Ø25 mm în partea de sus a cutiei	Ø 25 mm în partea de jos a cutiei	Ø 20 mm în partea dreaptă a cutiei	Ø 20 mm în partea stângă a cutiei	2 Ø 16 mm sau 1 Ø 20 mm în partea din spate a cutiei
1 340 44/54/64/74 - 1 341 44/54/64/74 - 1 345 44/54/64/74	1	4	2	2	4	4	4

Unități Practibox S cu montare la nivel, cu blocuri de terminale neprotejate pe suport

Cat. nr.: 1 340 44/46/48/54/56/58/64/66/68/74/76/78
 1 341 44/46/48/54/56/58/64/66/68/74/76/78 - 1 345 44/46/48/54/56/58/64/66/68/74/76/78 - 1 350 41/42/43/44/51/52/53/54/61/62/63/64/71/72/73/74 1 351 41/42/43/44/51/52/53/54/61/62/63/64/71/72/73/74 - 1 352 21/22/23/24/31/32/33/34/41/42/43/44/51/52/53/54 - 1 353 01/02/03/04/11/12/13/14/61/62/63/64/71/72/73/74 - 1 354 01/02/03/04/11/12/13/14 - 1 355 41/42/43/44/51/52/53/54/61/62/63/64/71/72/73/74 - 1 370 45/46/47/48/49/55/56/57/58/59/65/66/67/68/69/75/76/77/78/79 - 1 371 45/46/47/48/49/55/56/57/58/59/65/66/67/68/69/75/76/77/78/79 - 1 372 25/26/27/28/29/35/36/37/38/39/45/46/47/48/49/55/56/57/58/59 - 1 373 06/08/09/16/18/19/65/66/67/68/69/75/76/77/78/79 - 1 374 05/06/07/08/09/15/16/17/18/19 1 375 45/46/47/48/49/55/56/57/58/59/65/66/67/68/69/75/76/77/78/79

4. CARACTERISTICI GENERALE (continuare)

4.2.2. Unități cu 6 de module

Cat. nr.	Număr de rânduri	Module pe un rând	Ø25 mm în partea de sus a cutiei	Ø25 mm în partea de jos a cutiei	Ø20 mm în partea dreaptă a cutiei	Ø20 mm în partea stângă a cutiei	orificiu dreptunghiular de 38x38 mm în partea din spate a cutiei
1 340 46/56/66/76 - 1 341 46/56/66/76 - 1 345 46/56/66/76	1	6	3	3	4	4	4

4.2.3. Unități cu 8 de module

Cat. nr.	Număr de rânduri	Module pe un rând	Ø30 mm în partea de sus a cutiei	Ø30 mm în partea de jos a cutiei	Ø25 mm în partea dreaptă a cutiei	Ø25 mm în partea stângă a cutiei	orificiu longitudinal de 60x30 mm în partea din spate a cutiei
1 340 48/58/68/78 - 1 341 48/58/68/78 - 1 343 08/18 - 1 345 45/58/68/78	1	8	3	3	4	4	4

4.2.4. Unități cu 12 module pe un rând

Cat. nr.	Număr de rânduri	Module pe un rând	Ø30 mm în partea de sus a cutiei	Ø30 mm în partea de jos a cutiei	Ø30 mm în partea dreaptă a cutiei	Ø25 mm în partea dreaptă a cutiei	Ø30 mm în partea stângă a cutiei	Ø25 mm în partea stângă a cutiei	70x35 mm în partea din spate a cutiei
1 350 41/51/61/71 - 1 351 41/51/61/71 1 352 21/31/41/51 - 1 353 01/11/61/71 1 354 01/11 - 1 355 41/51/61/71	1	12	6	6	-	4	-	4	4
1 350 42/52/62/72 - 1 351 42/52/62/72 1 352 22/32/42/52 - 1 353 02/12/1962/72 1 354 02/12 - 1 355 42/52/62/72	2	12	6	6	3	4	3	4	6
1 350 43/53/63/73 - 1 351 43/53/63/73 1 352 23/33/43/53 - 1 353 03/13/63/73 1 354 03/13 - 1 355 43/53/63/73	3	12	6	6	6	4	6	4	8
1 350 44/54/64/74 - 1 351 44/54/64/74 1 352 24/34/44/54 - 1 353 04/14/64/74 1 354 04/14 - 1 355 44/54/64/74	4	12	6	6	9	4	9	4	10

4.2.5. Unități cu 18 module pe un rând

Cat. nr.	Număr de rânduri	Module pe un rând	Ø20 mm în partea de sus a cutiei	Ø30 mm în partea de sus a cutiei	Ø20 mm în partea de jos a cutiei	Ø30 mm în partea de jos a cutiei	Ø30 mm în partea dreaptă a cutiei	Ø30 mm în partea stângă a cutiei	Ø30 mm în partea din spate a cutiei	125x 45 mm în partea din spate a cutiei	125x 35 mm în partea din spate a cutiei	100x 70 mm în partea din spate a cutiei	100x 35 mm în partea din spate a cutiei
1 370 46/56/66/76 - 1 371 46/56/66/76 - 1 372 26/36/46/56 1 373 06/16/66/76 - 1 374 06/16 1 375 46/56/66/76	1	18	-	6	-	6	4	4	-	-	-	-	4
1 370 47/57/67/77 - 1 371 47/57/67/77 - 1 372 27/37/47/57 1 373 07/17/67/77 - 1 374 07/17 1 375 47/57/67/77	2	18	2	8	2	8	5	5	4	-	2	-	4
1 370 48/58/68/78 - 1 371 48/58/68/78 - 1 372 28/38/48/58 1 373 08/18/68/78 - 1 374 08/18 1 375 48/58/68/78	3	18	2	8	2	8	8	8	4	4	-	4	-
1 370 49/59/69/79 - 1 371 49/59/69/79 - 1 372 29/39/49/59 1 373 09/19/69/79 - 1 374 09/19 1 375 49/59/69/79	4	18	2	8	2	8	11	11	4	6	-	4	-

Unități Practibox S cu montare la nivel, cu blocuri de terminale neprotejate pe suport

Cat. nr.: 1 340 44/46/48/54/56/58/64/66/68/74/76/78
 1 341 44/46/48/54/56/58/64/66/68/74/76/78 - 1 345 44/46/48/54/56/58/64/66/68/74/76/78 - 1 350 41/42/43/44/51/52/53/54/61/62/63/64/71/72/73/74 - 1 351 41/42/43/44/51/52/53/54/61/62/63/64/71/72/73/74 - 1 352 21/22/23/24/31/32/33/34/41/42/43/44/51/52/53/54 - 1 353 01/02/03/04/11/12/13/14/61/62/63/64/71/72/73/74 - 1 354 01/02/03/04/11/12/13/14 - 1 355 41/42/43/44/51/52/53/54/61/62/63/64/71/72/73/74 - 1 370 45/46/47/48/49/55/56/57/58/59/65/66/67/68/69/75/76/77/78/79 - 1 371 45/46/47/48/49/55/56/57/58/59/65/66/67/68/69/75/76/77/78/79 - 1 372 25/26/27/28/29/35/36/37/38/39/45/46/47/48/49/55/56/57/58/59 - 1 373 06/08/09/16/18/19/65/66/67/68/69/75/76/77/78/79 - 1 374 05/06/07/08/09/15/16/17/18/19 1 375 45/46/47/48/49/55/56/57/58/59/65/66/67/68/69/75/76/77/78/79

4. CARACTERISTICI GENERALE (continuare)

4.2.6. Unități cu 22 de module

Cat. nr.	Număr de rânduri	Module pe un rând	Ø30 mm în partea de sus a cutiei	Ø30 mm în partea de jos a cutiei	Ø25 mm în partea dreaptă a cutiei	Ø25 mm în partea stângă a cutiei	40x35 mm în partea din spate a cutiei	100x35 mm în partea din spate a cutiei
1 370 45/55/65/75 - 1 371 45/55/65/75 - 1 372 25/35/45/55 1 373 65/75 - 1 374 05/15 - 1 375 45/55/65/75	1	22	8	8	4	4	4	4

4.3 Materiale

- Capac, bază, ușă albă, placă de decupare: polistiren rezistent la impact (PS)
- Ușă transparentă: Metacrilat acrilonitril butadien-stiren (MABS)
- Suport șină: policarbonat (PC)
- Șuruburi: oțel
- Șine: oțel galvanizat
- Suport pentru bloc de terminale: policarbonat (PC)
- Capace turnate prin injecție: Stiren butadien-stiren (SBS)
- Clește pentru pereți din gips: polistiren (PS)
- Bloc terminale: alamă

4.4 Accesorii furnizate împreună cu unitatea

Cat. nr.	Nr. rânduri	Module pe un rând	Placă de decupare cu 5 module	Etichete de identificare a modulelor	Clești pentru pereți despărțitori din gips
1 340 44/54 - 1 341 44/54 - 1 345 44/54	1	4	-	-	-
1 340 64/74 - 1 341 64/74 - 1 345 64/74			-	-	1
1 340 46/56 - 1 341 46/56 - 1 345 46/56	1	6	-	-	-
1 340 66/76 - 1 341 66/76 - 1 345 66/76			-	-	1
1 340 48/58 - 1 341 48/58 - 1 343 08 - 1 345 48/58	1	8	-	-	-
1 340 68/78 - 1 341 68/78 - 1 343 18 - 1 345 68/78			-	-	1
1 350 41/51 - 1 351 41/51 1 352 21/31 - 1 355 41/51	1	12	-	1	-
1 353 01/11/61/71			-	-	-
1 350 61/71 - 1 351 61/71 1 352 41/51 - 1 355 61/71			-	1	1
1 354 01/11			-	-	1
1 353 02/12	2	12	-	-	-
1 353 62/72			1	-	-
1 350 42/52 - 1 351 42/52 1 352 22/32 - 1 355 42/52			1	2	-
1 354 02/12			1	-	1
1 350 62/72 - 1 351 62/72 1 352 42/52 - 1 355 62/72	3	12	1	2	1
1 353 03/13			-	-	-
1 353 63/73			1	-	-
1 350 43/53 - 1 351 43/53 1 352 23/33 - 1 355 43/53			1	3	-
1 354 03/13	4	12	1	-	1
1 350 63/73 - 1 351 63/73 1 352 43/53 - 1 355 63/73			1	3	1
1 353 04/14			-	-	-
1 353 64/74			1	-	-
1 350 44/54 - 1 351 44/54 1 352 24/34 - 1 355 44/54	4	12	1	4	-
1 354 04/14			1	-	1
1 350 64/74 - 1 351 64/74 - 1 352 44/54 - 1 355 64/74			1	4	1

Unități Practibox S cu montare la nivel, cu blocuri de terminale neprotejate pe suport

Cat. nr.: 1 340 44/46/48/54/56/58/64/66/68/74/76/78
 1 341 44/46/48/54/56/58/64/66/68/74/76/78 - 1 345 44/46/48/54/56/58/64/66/68/74/76/78 - 1 350 41/42/43/44/51/52/53/54/61/62/63/64/71/72/73/74 1 351 41/42/43/44/51/52/53/54/61/62/63/64/71/72/73/74 - 1 352 21/22/23/24/31/32/33/34/41/42/43/44/51/52/53/54 - 1 353 01/02/03/04/11/12/13/14/61/62/63/64/71/72/73/74 - 1 354 01/02/03/04/11/12/13/14 - 1 355 41/42/43/44/51/52/53/54/61/62/63/64/71/72/73/74 - 1 370 45/46/47/48/49/55/56/57/58/59/65/66/67/68/69/75/76/77/78/79 - 1 371 45/46/47/48/49/55/56/57/58/59/65/66/67/68/69/75/76/77/78/79 - 1 372 25/26/27/28/29/35/36/37/38/39/45/46/47/48/49/55/56/57/58/59 - 1 373 06/08/09/16/18/19/65/66/67/68/69/75/76/77/78/79 - 1 374 05/06/07/08/09/15/16/17/18/19 1 375 45/46/47/48/49/55/56/57/58/59/65/66/67/68/69/75/76/77/78/79

4. CARACTERISTICI GENERALE (continuare)

4.4 Accesorii furnizate împreună cu unitatea (continuare)

Cat. nr.	Nr. rânduri	Module pe un rând	Placă de decupare cu 5 module	Etichete de identificare a modulelor	Clești pentru pereți despărțitori din gips
1 373 06/16	1	18	-	-	-
1 373 66/76			1	-	-
1 370 46/56/1 371 46/56 - 1 372 26/36 - 1 375 46/56			1	1	-
1 374 06/16			1	-	1
1 370 66/76 - 1 371 66/76 1 372 46/56 - 1 375 66/76			1	1	1
1 373 67/77	2	18	1	-	-
1 373 07/17			-	-	-
1 370 47/57 - 1 371 47/57 1 372 27/37 - 1 375 47/57			1	2	-
1 374 07/17			1	-	1
1 370 67/77 - 1 371 67/77 1 372 47/57 - 1 375 67/77			1	2	1
1 373 08/18	3	18	-	-	-
1 373 68/78			2	-	-
1 370 48/58 - 1 372 48/58 1 372 28/38 - 1 375 48/58			2	3	-
1 374 08/18			2	-	1
1 370 68/78 - 1 371 68/78 1 372 48/58 - 1 375 68/78			2	3	1
1 373 09/19	4	18	-	-	-
1 373 69/79			2	-	-
1 370 49/59 - 1 372 49/59 1 372 29/39 - 1 375 49/59			2	4	-
1 374 09/19			2	-	1
1 370 69/79 - 1 371 69/79 1 372 49/59 - 1 375 69/79			2	4	1
1 373 65/75	1	22	1	-	-
1 370 45/55 - 1 371 45/55 1 372 25/35 - 1 375 45/55			1	1	-
1 374 05/15			1	-	1
1 370 65/75 - 1 371 65/75 - 1 372 45/55 - 1 375 65/75			1	1	1

4.5 Capacitate bloc terminale

Unități cu 4-6 module

Cat. nr.	Nr. rânduri	Module pe un rând	Bloc de terminale de legare la masă, terminale cu șurub			Bloc de terminale neutre, terminale cu șurub		
			6 - 25 mm ²	1,5 - 16 mm ²	1,5 - 10 mm ²	6 - 25 mm ²	1,5 - 16 mm ²	1,5 - 10 mm ²
1 340 44/54 - 1 341 44/54 - 1 345 44/54	1	4	-	2	2	-	-	-
1 340 64/74 - 1 341 64/74 - 1 345 64/74			-	2	2	-	2	2
1 340 46/56 - 1 341 46/56 - 1 345 46/56	1	6	-	2	2	-	-	-
1 340 66/76 - 1 341 66/76 - 1 345 66/76			-	2	2	-	2	2

Unități Practibox S cu montare la nivel, cu blocuri de terminale neprotejate pe suport

Cat. nr.: 1 340 44/46/48/54/56/58/64/66/68/74/76/78
 1 341 44/46/48/54/56/58/64/66/68/74/76/78 - 1 345 44/46/48/54/56/58/64/66/68/74/76/78 - 1 350 41/42/43/44/51/52/53/54/61/62/63/64/71/72/73/74 1 351 41/42/43/44/51/52/53/54/61/62/63/64/71/72/73/74 - 1 352 21/22/23/24/31/32/33/34/41/42/43/44/51/52/53/54 - 1 353 01/02/03/04/11/12/13/14/61/62/63/64/71/72/73/74 - 1 354 01/02/03/04/11/12/13/14 - 1 355 41/42/43/44/51/52/53/54/61/62/63/64/71/72/73/74 - 1 370 45/46/47/48/49/55/56/57/58/59/65/66/67/68/69/75/76/77/78/79 - 1 371 45/46/47/48/49/55/56/57/58/59/65/66/67/68/69/75/76/77/78/79 - 1 372 25/26/27/28/29/35/36/37/38/39/45/46/47/48/49/55/56/57/58/59 - 1 373 06/08/09/16/18/19/65/66/67/68/69/75/76/77/78/79 - 1 374 05/06/07/08/09/15/16/17/18/19 1 375 45/46/47/48/49/55/56/57/58/59/65/66/67/68/69/75/76/77/78/79

4. CARACTERISTICI GENERALE (continuare)

■ 4.5 Capacitate bloc terminale (continuare)

Unități cu 8, 12, 18 module

Cat. nr.	Nr. rânduri	Module pe un rând	Bloc de terminale de legare la masă, terminale cu șurub			Bloc de terminale neutre, terminale cu șurub		
			6 - 25 mm ²	1,5 - 16 mm ²	1,5 - 10 mm ²	6 - 25 mm ²	1,5 - 16 mm ²	1,5 - 10 mm ²
1 340 48/58/68/78	1	8	-	3	3	-	-	-
1 343 08/18			-	-	-	-	3	3
1 341 48/58/68/78 - 1 345 48/58/68/78			-	3	3	-	3	3
1 350 41/51/61/71	1	12	-	5	5	-	-	-
1 353 01/11			-	-	-	-	5	5
1 351 41/51/61/71 - 1 352 21/31/41/51 1 353 61/71 - 1 354 01/11 1 355 41/51/61/71			-	5	5	-	5	5
1 370 46/56/66/76	1	18	1	12	-	-	-	-
1 373 06/16			-	-	-	1	12	-
1 371 46/56/66/76 - 1 372 26/36/46/56 1 373 66/76 - 1 374 06/16 1 375 46/56/66/76			1	12	-	1	12	-

Unități cu 12 module cu rânduri multiple

Cat. nr.	Nr. rânduri	Module pe un rând	Bloc de terminale de legare la masă, terminale cu șurub			Bloc de terminale neutre, terminale cu șurub		
			6 - 25 mm ²	1,5 - 16 mm ²	1,5 - 10 mm ²	6 - 25 mm ²	1,5 - 16 mm ²	1,5 - 10 mm ²
1 350 42/52/62/72	2	12	-	8	8	-	-	-
1 353 02/12			-	-	-	-	2x5	2x5
1 351 42/52/62/72 1 355 42/52/62/72			-	8	8	-	8	8
1 352 22/32/42/52			-	9	9	-	9	9
1 353 62/72 1 354 02/12			-	9	9	-	2x5	2x5
1 350 43/53/63/73	3	12	-	12	12	-	-	-
1 353 03/13			-	-	-	-	3x5	3x5
1 351 43/53/63/73 1 355 43/53/63/73			-	12	12	-	12	12
1 352 23/33/43/53			-	14	14	-	14	14
1 353 63/73 1 354 03/13			-	14	14	-	2x5	2x5
1 350 44/54/64/74	4	12	-	16	16	-	-	-
1 353 04/14			-	-	-	-	4x5	4x5
1 351 44/54/64/74 1 352 24/34/44/54 1 355 44/54/64/74			-	16	16	-	16	16
1 353 64/74 1 354 04/14			-	16	16	-	2x5	2x5

Unități Practibox S cu montare la nivel, cu blocuri de terminale neprotejate pe suport

Cat. nr.: 1 340 44/46/48/54/56/58/64/66/68/74/76/78
 1 341 44/46/48/54/56/58/64/66/68/74/76/78 - 1 345 44/46/48/54/56/58/64/66/68/74/76/78 - 1 350 41/42/43/44/51/52/53/54/61/62/63/64/71/72/73/74 1 351 41/42/43/44/51/52/53/54/61/62/63/64/71/72/73/74 - 1 352 21/22/23/24/31/32/33/34/41/42/43/44/51/52/53/54 - 1 353 01/02/03/04/11/12/13/14/61/62/63/64/71/72/73/74 - 1 354 01/02/03/04/11/12/13/14 - 1 355 41/42/43/44/51/52/53/54/61/62/63/64/71/72/73/74 - 1 370 45/46/47/48/49/55/56/57/58/59/65/66/67/68/69/75/76/77/78/79 - 1 371 45/46/47/48/49/55/56/57/58/59/65/66/67/68/69/75/76/77/78/79 - 1 372 25/26/27/28/29/35/36/37/38/39/45/46/47/48/49/55/56/57/58/59 - 1 373 06/08/09/16/18/19/65/66/67/68/69/75/76/77/78/79 - 1 374 05/06/07/08/09/15/16/17/18/19 1 375 45/46/47/48/49/55/56/57/58/59/65/66/67/68/69/75/76/77/78/79

4. CARACTERISTICI GENERALE (continuare)

■ 4.5 Capacitate bloc terminale (continuare)

Unități cu 40 de module pe suport neprotejate

Cat. nr.	Nr. rânduri	Module pe un rând	Bloc de terminale de legare la masă, terminale cu șurub			Bloc de terminale neutre, terminale cu șurub		
			6 - 25 mm ²	1,5 - 16 mm ²	1,5 - 10 mm ²	6 - 25 mm ²	1,5 - 16 mm ²	1,5 - 10 mm ²
1 373 07/17	2	18	-	-	-	2x1	2x12	-
1 370 47/57/67/77			1	21	-	-	-	-
1 371 47/57/67/77 1 375 47/57/67/77			1	21	-	1	21	-
1 373 67/77 1 374 07/17			1	26	-	2x1	2x12	-
1 372 27/37/47/57			1	26	-	1	26	-
1 370 48/58/68/78	3	18	2	33	-	-	-	-
1 371 48/58/68/78 1 372 28/38/48/58 1 375 48/58/68/78			2	33	-	2	33	-
1 373 68/78 1 374 08/18			2	33	-	2x1	2x12	-
1 373 08/18	4	18	-	-	-	3x1	3x12	-
1 370 49/59/69/79			2	33	-	-	-	-
1 373 09/19			-	-	-	4x1	4x12	-
1 371 49/59/69/79 1 372 29/39/49/59 1 375 49/59/69/79			2	33	-	2	33	-
1 373 69/79 1 374 09/19			2	33	-	2x1	2x12	-

Unități cu 22 de module

Cat. nr.	Nr. rânduri	Module pe un rând	Bloc de terminale de legare la masă, terminale cu șurub			Bloc de terminale neutre, terminale cu șurub		
			6 - 25 mm ²	1,5 - 16 mm ²	1,5 - 10 mm ²	6 - 25 mm ²	1,5 - 16 mm ²	1,5 - 10 mm ²
1 370 45/55/65/75	1	22	1	16	-	-	-	-
1 371 45/55/65/75 - 1 375 45/55/65/75 1 373 65/75 - 1 374 05/15 1 372 25/35/45/55			1	16	-	1	16	-

Blocuri suplimentare de terminale (consultați secțiunea 6.4, pagina 17)

5. CONFORMITATE ȘI APROBĂRI

IEC 60 670-24 Ediția 2.0 2011-03

Utilizat pentru a crea ansambluri conforme cu IEC 61 439-3 Ediția 1.0 2012-02

IEC 60 695-2-11: 2014-09

RoHS

WEEE

REACH

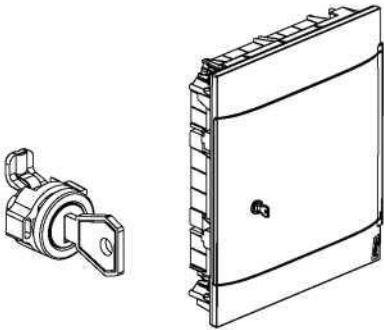
Fișă PEP

Unități Practibox S cu montare la nivel, cu blocuri de terminale neprotejate pe suport

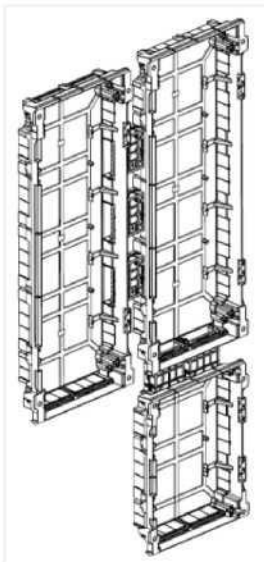
Cat. nr.: 1 340 44/46/48/54/56/58/64/66/68/74/76/78
1 341 44/46/48/54/56/58/64/66/68/74/76/78 - 1 345 44/46/48/54/56/58/64/66/68/74/76/78 - 1 350 41/42/43/44/51/52/53/54/61/62/63/64/71/72/73/74 1 351 41/42/43/44/51/52/53/54/61/62/63/64/71/72/73/74 - 1 352 21/22/23/24/31/32/33/34/41/42/43/44/51/52/53/54 - 1 353 01/02/03/04/11/12/13/14/61/62/63/64/71/72/73/74 - 1 354 01/02/03/04/11/12/13/14 - 1 355 41/42/43/44/51/52/53/54/61/62/63/64/71/72/73/74 - 1 370 45/46/47/48/49/55/56/57/58/59/65/66/67/68/69/75/76/77/78/79 - 1 371 45/46/47/48/49/55/56/57/58/59/65/66/67/68/69/75/76/77/78/79 - 1 372 25/26/27/28/29/35/36/37/38/39/45/46/47/48/49/55/56/57/58/59 - 1 373 06/08/09/16/18/19/65/66/67/68/69/75/76/77/78/79 - 1 374 05/06/07/08/09/15/16/17/18/19 1 375 45/46/47/48/49/55/56/57/58/59/65/66/67/68/69/75/76/77/78/79

6. ELEMENTE SUPLIMENTARE ALE INSTALAȚIEI

■ 6.1 Blocare cu cheie nr. 850 Cat. Nr. 1 341 00



■ 6.2 Set de îmbinare orizontală și verticală Cat. Nr. 1 341 02



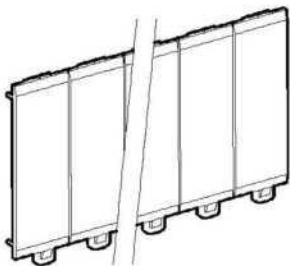
■ 6.3 Plăci de decupare RAL 9003 albe

Pot fi separate pentru fiecare modul sau semi-modul

5 module: Cat. Nr. 0 016 60

13 module: Cat. Nr. 0 016 62

18 module: Cat. Nr. 0 016 64



Unități Practibox S cu montare la nivel, cu blocuri de terminale neprotejate pe suport

Cat. nr.: 1 340 44/46/48/54/56/58/64/66/68/74/76/78
 1 341 44/46/48/54/56/58/64/66/68/74/76/78 - 1 345 44/46/48/54/56/58/64/66/68/74/76/78 - 1 350 41/42/43/44/51/52/53/54/61/62/63/64/71/72/73/74 1 351 41/42/43/44/51/52/53/54/61/62/63/64/71/72/73/74 - 1 352 21/22/23/24/31/32/33/34/41/42/43/44/51/52/53/54 - 1 353 01/02/03/04/11/12/13/14/61/62/63/64/71/72/73/74 - 1 354 01/02/03/04/11/12/13/14 - 1 355 41/42/43/44/51/52/53/54/61/62/63/64/71/72/73/74 - 1 370 45/46/47/48/49/55/56/57/58/59/65/66/67/68/69/75/76/77/78/79 - 1 371 45/46/47/48/49/55/56/57/58/59/65/66/67/68/69/75/76/77/78/79 - 1 372 25/26/27/28/29/35/36/37/38/39/45/46/47/48/49/55/56/57/58/59 - 1 373 06/08/09/16/18/19/65/66/67/68/69/75/76/77/78/79 - 1 374 05/06/07/08/09/15/16/17/18/19 1 375 45/46/47/48/49/55/56/57/58/59/65/66/67/68/69/75/76/77/78/79

6. ELEMENTE SUPPLEMENTARE ALE INSTALAȚIEI (continuare)

6.4 Blocuri terminale suplimentare

Blocurile terminale suplimentare pot fi montate în partea de sus și de jos a unităților, în zonele prevăzute

Cat. nr.	Dimensiune	Capacitate bloc terminale	Livrat cu bloc de terminale pe suport			Accesorii			
						Blocuri terminale pe suport care pot fi adăugate		Blocuri terminale neprotejate care pot fi adăugate pe suportul existent	
			Nr.	Tip	Nr. de orificii	Cat. nr.	Nr. max. de adăugat	Cat. nr.	Nr. max. de adăugat
1 340 44/54/64/74	1x4M	2	-	-	-	1 348 00/10	1	-	-
1 341 44/54/64/74 1 345 44/54/64/74		2	1	Legare la masă	4	-	-	-	-
1 340 46/56/66/76	1x6M	2	-	-	-	1 348 01/11	1	-	-
1 341 46/56/66/76 1 345 46/56/66/76		2	1	Legare la masă	4	-	-	1 348 06	1
1 340 48/58/68/78	1x8M	2	-	-	-	-	-	-	-
1 343 08/18		2	1	Legare la masă	6	1 348 03/13	1	-	-
1 341 48/58/68/78 1 345 45/58/68/78		2	1	Legare la masă + Neutru	10	-	-	1 348 06/07	3/1
1 350 41/51/61/71	1x12M	2	-	-	10 + 10	1 348 03/13	1	1 348 06	1
1 353 01/11		2	1	Legare la masă	-	-	-	-	-
1 352 21/31/41/51		2	1	Neutru	16	1 348 03/13	1	1 348 06	2
1 351 41/51/61/71 1 353 61/71 1 354 01/11 1 355 41/51/61/71		2	1	Legare la masă + Neutru	2x10	-	-	1 348 06	1
1 350 42/52/62/72	2x12M	2	-	-	-	1 348 02/12	1	-	-
1 353 02/12		2	1	Legare la masă	16	-	-	-	-
1 353 62/72 1 354 02/12		2	1	Neutru	2x10	-	-	1 348 06/07	3/1
1 351 42/52/62/72 1 355 42/52/62/72		2	1	Legare la masă	18	-	-	1 348 06/07	3/1
1 352 22/32/42/52		2	1	Neutru	16	-	-	1 348 06/07	2/1
1 350 43/53/63/73	3x12M	2	-	-	-	1 348 02/12	1	-	-
1 353 03/13		2	1	Legare la masă	24	-	-	1 348 06/07	2/1
1 353 63/73 1 354 03/13		2	1	Neutru	3x10	1 348 02	1	1 348 06	1
1 351 43/53/63/73 1 355 43/53/63/73		2	1	Legare la masă	28	-	-	1 348 06/07	3/1
1 352 23/33/43/53		2	1	Neutru	24	-	-	1 348 06/07	3/1

Unități Practibox S cu montare la nivel, cu blocuri de terminale neprotejate pe suport

Cat. nr.: 1 340 44/46/48/54/56/58/64/66/68/74/76/78
 1 341 44/46/48/54/56/58/64/66/68/74/76/78 - 1 345 44/46/48/54/56/58/64/66/68/74/76/78 - 1 350 41/42/43/44/51/52/53/54/61/62/63/64/71/72/73/74 1 351 41/42/43/44/51/52/53/54/61/62/63/64/71/72/73/74 - 1 352 21/22/23/24/31/32/33/34/41/42/43/44/51/52/53/54 - 1 353 01/02/03/04/11/12/13/14/61/62/63/64/71/72/73/74 - 1 354 01/02/03/04/11/12/13/14 - 1 355 41/42/43/44/51/52/53/54/61/62/63/64/71/72/73/74 - 1 370 45/46/47/48/49/55/56/57/58/59/65/66/67/68/69/75/76/77/78/79 - 1 371 45/46/47/48/49/55/56/57/58/59/65/66/67/68/69/75/76/77/78/79 - 1 372 25/26/27/28/29/35/36/37/38/39/45/46/47/48/49/55/56/57/58/59 - 1 373 06/08/09/16/18/19/65/66/67/68/69/75/76/77/78/79 - 1 374 05/06/07/08/09/15/16/17/18/19 1 375 45/46/47/48/49/55/56/57/58/59/65/66/67/68/69/75/76/77/78/79

6. ELEMENTE SUPLIMENTARE ALE INSTALAȚIEI (continuare)

6.4 Blocuri terminale suplimentare (continuare)

Cat. nr.	Dimensiune	Capacitate bloc terminale	Livrat cu bloc de terminale pe suport			Accesorii			
						Blocuri terminale pe suport care pot fi adăugate		Blocuri terminale neprotejate care pot fi adăugate pe suportul existent	
			Nr.	Tip	Nr. de orificii	Cat. nr.	Nr. max. de adăugat	Cat. nr.	Nr. max. de adăugat
1 350 44/54/64/74	4x12M	4	-	-	-	1 348 02	1	-	-
			-	-	-	1 348 02/12	1	-	-
			-	-	-	1 348 02	1	-	-
			1	Legare la masă	32	-	-	1 348 06	1
1 353 04/14	4	1	Neutru	2x10	-	-	1 348 06/07	3/1	
		1	Neutru	2x10	-	-	1 348 06/07	3/1	
		-	-	-	1 348 02	1	-	-	
1 353 64/74 1 354 04/14	4x12M	4	-	-	-	1 348 02	1	1 348 06/07	3/1
			-	-	-	-	-	1 348 06/07	3/1
			-	-	-	1 348 02	1	-	-
			1	Legare la masă	32	-	-	1 348 06	1
1 351 44/54/64/74 1 355 44/54/64/74	4x12M	4	1	Neutru	32	-	-	1 348 06	1
			-	-	-	1 348 02/12	1	-	-
			-	-	-	1 348 02	1	-	-
			1	Legare la masă	32	-	-	1 348 06	1
1 352 24/34/44/54	4x12M	4	1	Neutru	32	-	-	-	-
			-	-	-	-	-	-	-
			1	Legare la masă	32	-	-	-	-
1 370 46/56/66/76	1x18M	2	-	-	-	1 348 04/14	1	-	-
			1	Legare la masă	13	-	-	-	-
1 373 06/16	1x18M	2	1	Neutru	13	-	1 348 04/14	1	-
1 371 46/56/66/76 1 372 26/36/46/56 1 373 66/76 1 374 06/16 1 375 46/56/66/76	1x18M	2	1	Legare la masă +	13 + 13	-	-	-	-
			-	Neutru	-	1 348 04/14	1	-	-
			-	-	-	-	-	-	-
			-	-	-	-	-	-	-
1 370 47/57/67/77	2x18M	2	-	-	-	1 348 05	1	-	-
			1	Legare la masă	22	-	-	-	-
1 373 07/17	2x18M	2	1	Neutru	2x13	-	1 348 05	1	-
1 371 47/57/67/77 1 375 47/57/67/77	2x18M	2	1	Legare la masă +	22 + 22	-	-	-	-
			-	Neutru	-	1 348 05	1	-	-
1 372 27/37/47/57	2x18M	2	1	Neutru	27	-	-	-	-
			1	Legare la masă	27	-	-	-	-
1 373 67/77 1 374 07/17	2x18M	2	1	Neutru	2x13	-	-	-	-
			1	Legare la masă	27	-	-	-	-

Unități Practibox S cu montare la nivel, cu blocuri de terminale neprotejate pe suport

Cat. nr.: 1 340 44/46/48/54/56/58/64/66/68/74/76/78
 1 341 44/46/48/54/56/58/64/66/68/74/76/78 - 1 345 44/46/48/54/56/58/64/66/68/74/76/78 - 1 350 41/42/43/44/51/52/53/54/61/62/63/64/71/72/73/74 1 351 41/42/43/44/51/52/53/54/61/62/63/64/71/72/73/74 - 1 352 21/22/23/24/31/32/33/34/41/42/43/44/51/52/53/54 - 1 353 01/02/03/04/11/12/13/14/61/62/63/64/71/72/73/74 - 1 354 01/02/03/04/11/12/13/14 - 1 355 41/42/43/44/51/52/53/54/61/62/63/64/71/72/73/74 - 1 370 45/46/47/48/49/55/56/57/58/59/65/66/67/68/69/75/76/77/78/79 - 1 371 45/46/47/48/49/55/56/57/58/59/65/66/67/68/69/75/76/77/78/79 - 1 372 25/26/27/28/29/35/36/37/38/39/45/46/47/48/49/55/56/57/58/59 - 1 373 06/08/09/16/18/19/65/66/67/68/69/75/76/77/78/79 - 1 374 05/06/07/08/09/15/16/17/18/19 1 375 45/46/47/48/49/55/56/57/58/59/65/66/67/68/69/75/76/77/78/79

6. ELEMENTE SUPLIMENTARE ALE INSTALAȚIEI (continuare)

6.4 Blocuri terminale suplimentare (continuare)

Cat. nr.	Dimensiune	Capacitate bloc terminale	Livrat cu bloc de terminale pe suport			Accesorii				
						Blocuri terminale pe suport care pot fi adăugate		Blocuri terminale neprotejate care pot fi adăugate pe suportul existent		
			Nr.	Tip	Nr. de orificii	Cat. nr.	Nr. max. de adăugat	Cat. nr.	Nr. max. de adăugat	
1 370 48/58/68/78	3x18M	4	- - - 1	- - - Legare la masă	- - - 35	1 348 05/15 1 348 05 1 348 05 -	1 1 1 -			
1 373 08/18		4	1 1 - -	Neutru Neutru - -	2x13 13 - -	- - 1 348 05/15 1 348 05	- - 1 1			
1 371 48/58/68/78 1 372 28/38/48/58 1 375 48/58/68/78		4	1 - - 1	Neutru - - Legare la masă	35 - - 35	- 1 348 05/15 1 348 05 -	- 1 1 -			
1 373 68/78 1 374 08/18		4	1 1 -	Neutru - Legare la masă	2x13 - 35	1 348 05 - 1 348 05 -	1 - 1 -			
1 370 49/59/69/79		4x18M	4	- - - 1	- - - Legare la masă	- - - 35	1 348 05/15 1 348 05 1 348 05 -	1 1 1 -		
1 373 09/19			4	1 1 - -	Neutru Neutru - -	2x13 2x13 - -	- - 1 348 05/15 1 348 05	- - 1 1		
1 371 49/59/69/79 1 372 29/39/49/59 1 375 49/59/69/79			4	1 - - 1	Neutru - - Legare la masă	35 - - 35	- 1 348 05/15 1 348 05 -	- 1 1 -		
1 373 69/79 1 374 09/19			4	1 - - 1	Neutru - - Legare la masă	2x13 - - 35	- 1 348 05/15 1 348 05 -	- 1 1 -		
1 370 45/55/65/75	1x22M		2	- 1	- Legare la masă	- 17	1 348 16 -	1 -		
1 371 45/55/65/75 1 372 25/35/45/55 1 373 65/75 1 374 05/15 1 375 45/55/65/75			2	1 -	Neutru + Legare la masă -	17 + 17 - -	- 1 348 16	- 1		