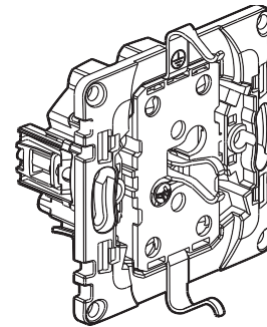
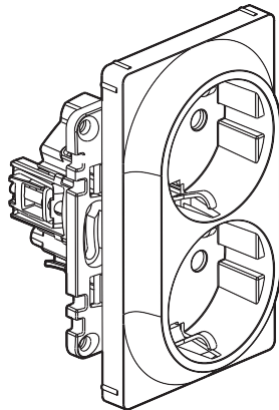


Valena™ Life - Valena™MATIC
Prize duble standard german

Nr(e). Cat.: 7 531 13/26/27/90 - 7 532
 13/26/27/90

7 533 13/26/27/90 - 7 530
 26/27



7 530 26

7 531 26

1. UTILIZARE

Prize duble 16 A - 250 V~ cu obturatoare.

Mecanisme livrate cu suport și protecție individuală.

Montare încadrată sau aparentă în doză cu un singur post, permite înlocuirea prizei cu 2 prize, fără înlocuirea dozei de montaj.

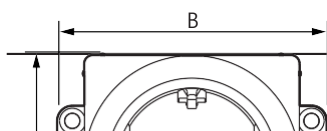
Se echepează cu plăci.

2. GAMĂ

Descriere	Alb	Ivoar	Aluminiu	Fără teștă
Priză dublă 2 x 2 P+E cu obturatoare	7 531 13	7 532 13	7 533 13	-
Priză dublă 2 x 2 P+E cu obturatoare	7 531 26	7 532 26	7 533 26	-
Priză dublă 2 x 2 P+E fără	7 531 27	7 532 27	7 533 27	-
Priză dublă 2 x 2 P+E cu obturatoare	-	-	-	7 530 26
Priză dublă 2 x 2 P+E fără	-	-	-	7 530 27
Priză dublă 2 x 2 P+E cu obturatoare	7 531 90	7 532 90	7 533 90	-

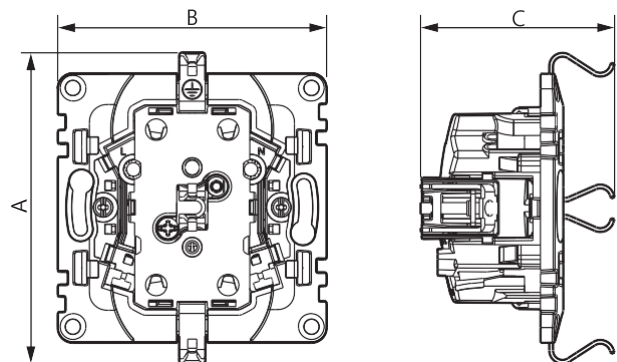
3. DIMENSIUNI GENERALE (mm)

Nr. : 7 531 26



3. DIMENSIUNI GENERALE (mm) (continuare)

Nr(e). : 7 530 26



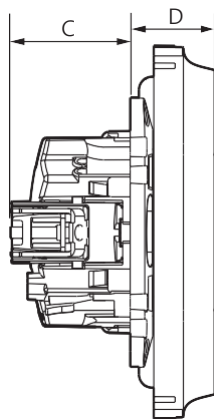
Referințe	A	B	C	D
7 530 26/27	82	71	51	-
7 531 13/26/27/90 7 532 13/26/27/90 7 533 13/26/27/90	98,5	71	32	22,5

4. CONEXIUNE

Borne automate

Capacitate: 2 x 2.5 mm² Lungime de
 dezizolare: 13 mm

Compatibil cu conductoare flexibile sau rigide



Fișă tehnică: F01968EN/00

Actualizată:

Creată: 21/10/2014

5. CARACTERISTICI TEHNICE

■ 5.1 Caracteristici mecanice

Protecție împotriva corpurilor solide și lichide: IP

20 Protecție împotriva impacturilor: IK 04

■ 5.2 Caracteristici material

Aspect lucios

Culoare: - Albă RAL 9003

-Ivoar RAL 1013

-Aluminiu

Material: - Placă

ABS

-Capac priză: Policarbonat

-Fără halogen

-Rezistent UV

Materialul suportului: - Policarbonat gri RAL 7037 + Metal

Fără halogen

Cu auto-stingere:

+ 850 °C/30 s pentru piese izolante ce fixează piese parcurse de curent electric

+ 650 °C/30 s pentru alte piese fabricate din materiale de izolare

■ 5.3 Caracteristici electrice

Tensiune: 250 V~

Curent:16 A

Frecvența: 50/60

Hz

■ 5.4 Caracteristici climatice

Temperatura de depozitare și utilizare: - 5° C la + 35° C

6. ÎNTREȚINERE

Curățare suprafață cu o lavetă.

Nu utilizați: acetona, agenți de îndepărtare gudron, tricloretilenă.

Întreținere cu următoarele produse: Hexan (EN 60669-1), alcool metilic, apă cu săpun, amoniac diluat, înălbitor diluat la 10%, produse de curățare pentru geam.

Atenție: Un test preliminar trebuie să fie efectuat dacă sunt utilizate alte produse specifice de curățare.

7. STANDARDE ȘI APROBĂRI

În conformitate cu standardele de instalare și fabricație.

Vezi catalogul electronic.

Fișă tehnică: F01968EN/00

Actualizată:

Creată: 21/10/2014

