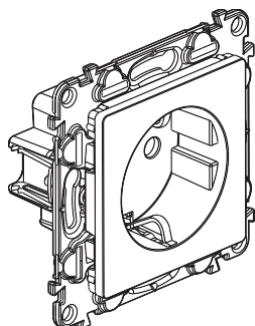
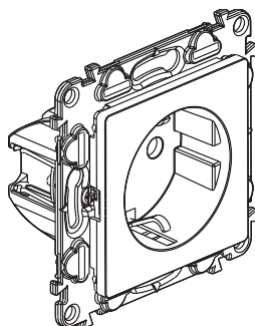


## Valena™ Life - Valena™MATIC Prize standard german

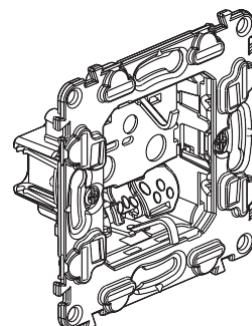
Nr(e). Catalog: 7 531 08/09/15/20/21/22/23/24/25/28/29/31  
 7 532 08/09/15/20/21/22/23/24/25/28/29 - 7 533  
 08/09/15/20/21/22/23/24/25/28/29  
 7 530 20/21/24/25/28



7 531 20



7 531 28



7 530 21

### 1. UTILIZARE

Prize standard german 16 A - 250 V~ fără obturatoare. Mecanisme livrate cu protecție individuală.  
 Se echipează cu plăci.  
 Montare încastrată sau aparentă.  
 Fixare cu șurub sau gheare de prindere.

### 2. GAMĂ

Descriere	Mecanism + Capac			Doar mecanism	Doar capac		
	Alb	Ivoar	Aluminiu		Alb	Ivoar	Aluminiu
Priză 2 P+E - simplă	7 531 15	7 532 15	7 533 15	-	-	-	-
Priză 2 P+E	7 531 09/20	7 532 09/20	7 533 09/20	7 530 20	-	-	-
Priză 2 P+E cu clapetă	-	-	-	-	7 548 40	7 548 41	7 548 42
Priză 2 P+E cu indicator Nr. Cat. 6 650 91	-	-	-	-	7 548 50	7 548 51	7 548 52
2 P+E prize curent fără obturatoare	7 531 08/21	7 532 08/21	7 533 08/ 21	7 530 21	-	-	-
2 P+E prize curent fără obturatoare cu clapetă	-	-	-	-	7 548 40	7 548 41	7 548 42
2 P+E prize curent fără obturatoare cu indicator Nr. Cat. 6 650 91	-	-	-	-	7 548 50	7 548 51	7 548 52
Priză 2 x 2 P+E precablată Livrată cu doză Batibox pentru materiale diverse	7 531 22	7 532 22	7 533 22	-	-	-	-
Priză 3 x 2 P+E precablată Livrată cu doză Batibox pentru materiale diverse	7 531 23	7 532 23	7 533 23	-	-	-	-
Priză 2 P+E	7 531 24	7 532 24	7 533 24	7 530 24	-	-	-
2 P+E prize curent fără obturatoare	7 531 25	7 532 25	7 533 25	7 530 25	-	-	-
2 P+E prize curent fără obturatoare cu clapetă	-	-	-	-	7 548 40	7 548 41	7 548 42
2 P+E prize curent fără obturatoare cu indicator Nr. Cat. 6 650 91	-	-	-	-	7 548 50	7 548 51	7 548 52
Priză 2 P+E cu capacitate mărită - Pentru renovări Permite conectarea a până la 3 fire în 2.5 mm <sup>2</sup>	7 531 28	7 532 28	7 533 28	7 530 28	-	-	-
Priză 2 P+E - (culoare)	7 531 29 cu capac de culoare	7 532 29 cu capac de culoare	7 533 29 cu capac de culoare	-	-	-	-

Priză 2 P+E - cu protecție împotriva manevrelor greșite	7 531 31 cu capac de culoare	-	-	-	-	-	-
---	---------------------------------	---	---	---	---	---	---

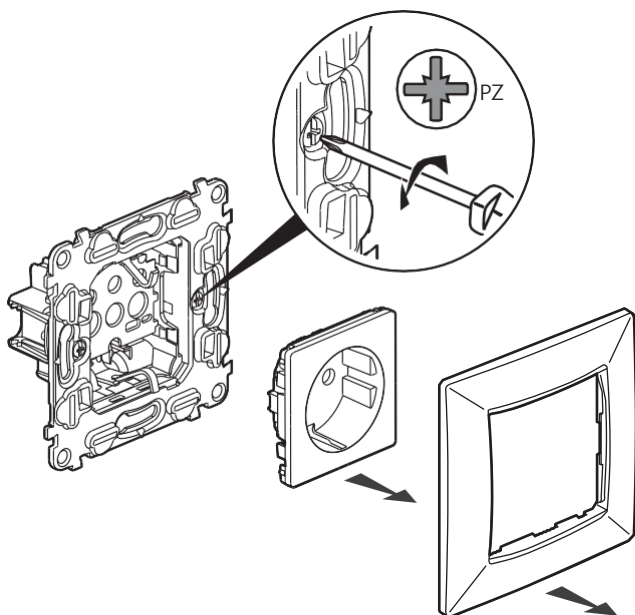
---

Fișă tehnică: F01949EN/00

Actualizată:

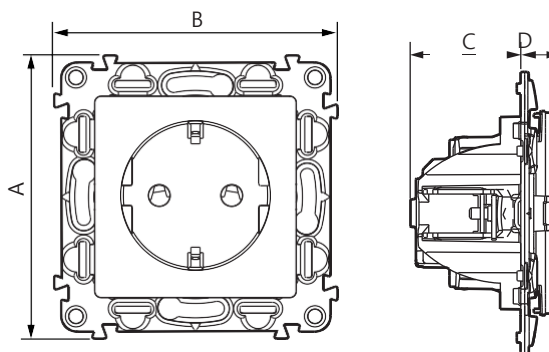
Creată: 20/10/2014

### 3. DEMONTARE



### 4. DIMENSIUNI GENERALE (mm) (continuare)

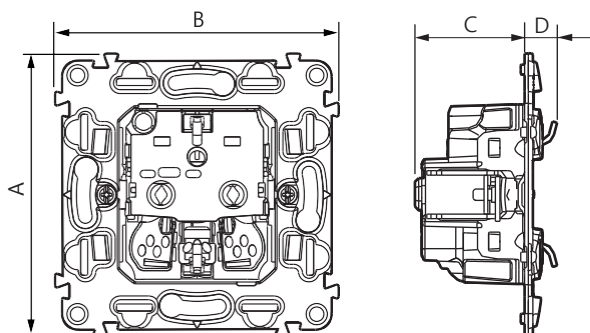
Nr. Cat: 7 531 28



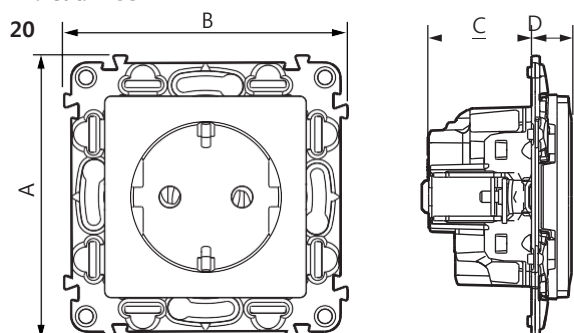
Referințe	A	B	C	D
7 530 20/24/25	75	75	29	9
7 530 21	75	75	29	9
7 530 28	75	75	29,5	7
7 531 15 - 7 532 15 - 7 533 15	75	75	33,5	10
7 531 08/09/20/21/24/29 7 532 08/09/20/21/24/29 7 533 08/09/20/21/24/29	75	75	29	11
7 531 22 - 7 532 22 - 7 533 22	146	71	33,5	10
7 531 23 - 7 532 23 - 7 533 23	217	71	33,5	10
7 531 25 - 7 532 25 - 7 533 25	75	75	29	11
7 531 28 - 7 532 28 - 7 533 28	75	75	29	10
7 531 31	75	75	27,5	10

### 4. DIMENSIUNI GENERALE (mm)

Nr. Cat: 7 530 21



Nr. Cat: 7 531



### 5. CONEXIUNE

·Nr(e). Cat. 7 530 20/21

7 531  
08/09/15/20/21/22/23/29  
7 532  
08/09/15/20/21/22/23/29  
7 533  
08/09/15/20/21/22/23/29

**Borne automate**

Capacitate: 2 x 2.5 mm<sup>2</sup>

Lungime de dezizolare: 13 mm

Compatibil cu conductoare flexibile sau rigide

·Nr(e). Cat. 7 530 24/25/28 - 7 531

24/25/28/31 7 532  
24/25/28 - 7 533 24/25/28

**Borne cu șurub**

- Pentru Ref. 7 530 28 - 7 531 28 - 7 532 28 - 7 533 28 :

Capacitate: 1 x 6 mm<sup>2</sup> - 2 x 4 mm<sup>2</sup> - 3 x 2.5 mm<sup>2</sup>

- Pentru alte Ref.:

Valena™ Life - Valena™MATIC  
Prize standard german

Nr(e). Catalog: 7 531 08/09/15/20/21/22/23/24/25/28/29/31

x 2.5 mm<sup>2</sup>

7 532 08/09/15/20/21/22/23/24/25/28/29 - 7 533

08/09/15/20/21/22/23/24/25/28/29

Cuplu de strângere: 0.8 Nm

Lungimea de dezizolare: 13

a  
p  
a  
c  
i  
t  
a  
t  
e  
:  
2

mm

Șurubelniță: Posidrive 1, Philips 1, plată 4

mm Compatibile cu conductoare flexibile

sau rigide

Fișă tehnică: F01949EN/00

Actualizată:

Creată: 20/10/2014

**legrand**

## 6. CARACTERISTICI TEHNICE

### 6.1 Caracteristici mecanice

Protecție împotriva corpurilor solide și lichide:  
IP 20 Protecție împotriva impacturilor: IK 04

### 6.2 Caracteristici material

Aspect lucios

Culoare: - Albă RAL 9003  
- Ivoar RAL 1013  
- Aluminiu

Material: - Placă ABS  
- Capac priză: Policarbonat  
- Fără halogen  
- Rezistente

UV Cu auto-

stingere:

+ 850 °C/30 s pentru piese izolante ce fixează piese parcurse de  
curent electric

+ 650 °C/30 s pentru alte piese fabricate din materiale de izolare

### 6.3 Caracteristici electrice

Tensiune: 250 V~

Curent: 16 A

Frecvență: 50/60

Hz

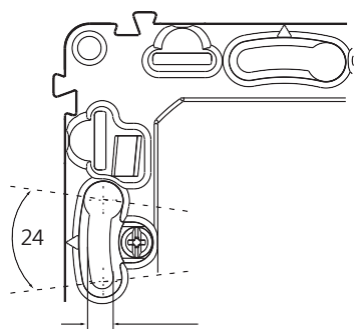
### 6.4 Caracteristici climatice

Temperatura de depozitare și utilizare: - 5° C la +  
35° C

### 6.5 Suport

Materialul suportului: - Policarbonat gri RAL 737 + Metal  
- Fără halogen

Reglaj angular:



3,4 mm

Suport de blocare:

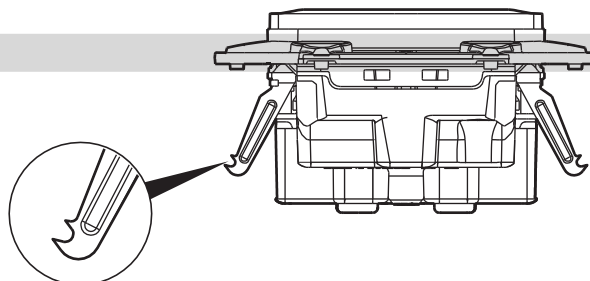
## 6. CARACTERISTICI TEHNICE (continuare)

### 6.6. Fixare cu gheare de prindere

Număr de ture pentru a deschide ghearele de prindere:

- 58 mm > 2.1 ture

- 65 mm > 2.75 ture



Performanța ghearelor cu dinți dubli: rezistența la extragere: 200-  
226 N

## 7. ÎNTREȚINERE

Curățare suprafață cu o lavetă.

Nu utilizați: acetonă, agenți de îndepărtare gudron, tricloretilenă.

Întreținere cu următoarele produse: Hexan (EN 60669-1), alcool  
metilic, apă cu săpun, amoniac diluat, înălbitor diluat la 10%,  
produse de curățare pentru geam.

**Atenție:** Un test preliminar trebuie să fie efectuat dacă  
sunt utilizate alte produse specifice de curățare.

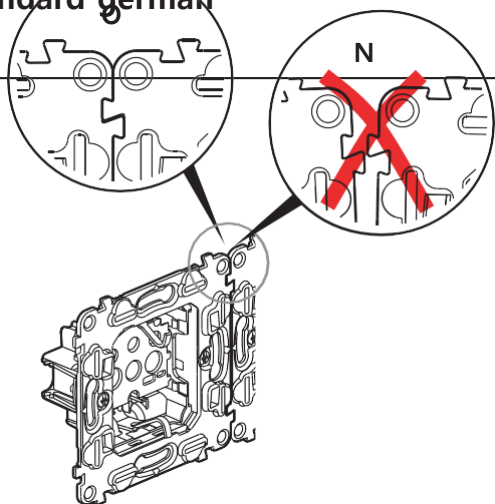
## 8. STANDARDE ȘI APROBĂRI

În conformitate cu standardele de instalare și fabricație.

Vezi catalogul electronic.

Valena™ Life - Valena™MATIC  
Prize standard german

Nr(e). Catalog: 7 531 08/09/15/20/21/22/23/24/25/28/29/31  
7 532 08/09/15/20/21/22/23/24/25/28/29 - 7 533  
08/09/15/20/21/22/23/24/25/28/29



Fișă tehnică: F01949EN/00

Actualizată:

Creată: 20/10/2014 