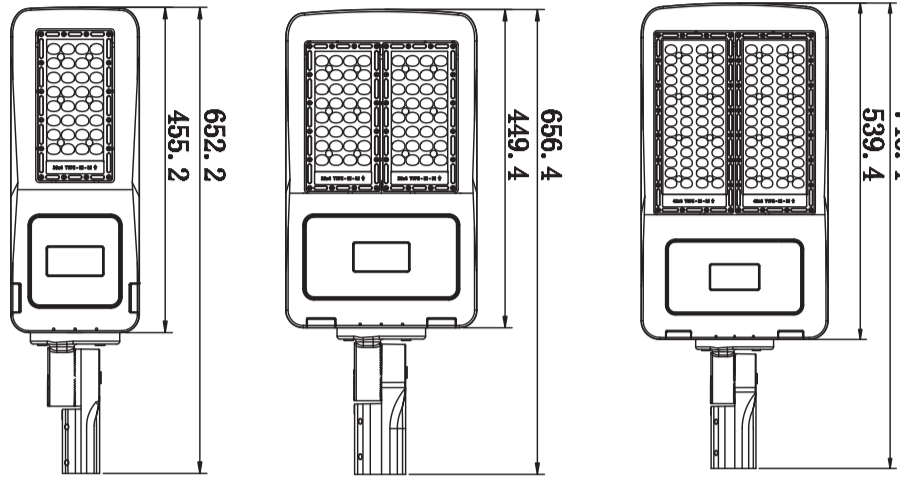


INSTALLATION INSTRUCTION
LED STREET LIGHT (INVENTRONICS DRIVER)



TECHNICAL SPECIFICATIONS

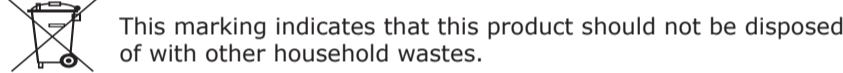
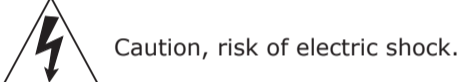
Table with columns: POWER, WATTS, LUMENS, IP RATING, CRI, INPUT VOLTAGE, BEAM ANGLE, PF, LIFE TIME, SURGE PROTECTION GRADE, MOUNTING DIAMETER

INVENTRONICS DRIVER

Table with columns: Watts, INPUT VOLTAGE, OUTPUT VOLTAGE, OUTPUT CURRENT, POWER FACTOR (120Vac, 220Vac), THD, SURGE, Efficiency

WARNING

- 1. Please make sure to turn off the power before starting the installation.
2. The light source of this luminaire is not replaceable, when the light source reaches its end of life the whole luminaire should be replaced.



FR INTRODUCTION & GARANTIE

Merci d'avoir choisi et acheté un produit à V-TAC. V-TAC vous offrira le meilleur... Veuillez lire attentivement ces instructions avant de commencer l'installation et conservez ce manuel à portée de main pour référence ultérieure.

AVERTISSEMENT: 1. S'assurer que l'alimentation électrique est débranchée avant de commencer l'installation. 2. Veuillez lire toutes les consignes qui suivent avant d'installer l'unité.

INSTRUCTIONS D'INSTALLATION: Étape 1: a) Installez l'éclairage public au pôle. b) Ajustez la position du support. c) Serrez les 4 vis de verrouillage.

DE EINFÜHRUNG UND GEBRAUCHSANWEISUNG Wir danken Ihnen, dass Sie ein V-TAC ausgesucht und gekauft haben. V-TAC wird Ihnen die besten Dienste erweisen. Lesen Sie, bitte, diese Gebrauchsanweisung vor der Montage aufmerksam durch und halten Sie sie für Auskünfte in der Zukunft parat.

ACHTUNG! 1. Stellen Sie sicher, dass der Strom ausgeschaltet ist, bevor Sie mit der Installation beginnen. 2. Lesen Sie, bitte, alle die folgenden Anweisungen, bevor Sie das Gerät installieren.

INSTALLATIONSANLEITUNG: Schritt 1: a) Installieren Sie die Straßenlampe an der Stange. b) Passen Sie die Position des Halters an. c) Ziehen Sie die vier Sicherungsschrauben an.

BE ВЪВЕДЕНИЕ И ГАРАНЦИЯ Благодарим ви, че избрахте и закупихте продукт на Ви-Тек (V-TAC). Ви-Тек (V-TAC) ще ви послужи по най-добрия възможен начин. Моля прочетете тези инструкции внимателно преди инсталацията и съхранявайте ръководството за бъдещи справки.

ПРЕДУПРЕЖДЕНИЕ! 1. Гарантирайте, че електрозахранването е ИЗКЛЮЧЕНО преди да започнете инсталацията. 2. Моля прочетете всички инструкции преди да инсталирате устройството.

ИНСТРУКЦИИ ЗА МОНТАЖ: Стъпка 1: a) Монтирайте ултрачиста лампа на стълба. b) Регулирайте положението на дръжката. c) Затегнете четирите застопоряващи винта (вж. фигура 2).

HR UVOD I JAMSTVO

Hvala vam, što ste odabrali i kupili tvrtke Vi-Tek (V-TAC). Vi-Tek (V-TAC) će vam poslužiti na najbolji mogući način. Molimo, pažljivo pročitate ove upute prije instalacije i spremite upute za buduću uporabu.

UPOZORENJE! 1. Prije nego započnete sa ugradnjom, provjerite je li napajanje isključeno. 2. Molimo, prije ugradnje uređaja prvo pročitate sve upute. 3. Korisnik mora pripremiti cijelu prateću opremu i rezervne dijelove (rezervni dijelovi se ne isporučuju), uključujući i priključnu kutiju.

UPUTE ZA MONTIRANJE: Korak 1: a) Instalirajte uličnu svjetiljku na stup. b) Podesite položaj držača. c) Zategnite četiri pričvršna vijka (vidi sliku 2).

PT INTRODUÇÃO E GARANTIA Agradecemos que escolheu e adquiriu o produto da V-TAC. A V-TAC irá servir-lhe da melhor maneira possível. Por favor, leia atentamente estas instruções antes da instalação e mantenha este manual para referência no futuro.

ATENÇÃO! 1. Garanta-se que a eletricidade está DESLIGADA antes de iniciar a instalação. 2. Por favor, leia todas as instruções antes de instalar o dispositivo. 3. O usuário deverá preparar todos os acessórios e as peças de reposição necessários.

ISTRUZIONI PER L'INSTALLAZIONE: Passo 1: a) Installa il lampione sul palo. b) Regolare la posizione del supporto. c) Stringere le 4 viti di bloccaggio.

ES INTRODUCCIÓN Y GARANTÍA Le agradecemos que ha elegido y adquirido la V-TAC. V-TAC le servirá del mejor modo posible. Pedimos que antes de comenzar la instalación lea atentamente las presentes instrucciones y las guarde en un lugar adecuado para consultas próximas.

ADVERTENCIA 1. Antes de comenzar la instalación, asegúrese de que la electricidad está apagada. 2. Lea todas las instrucciones antes de instalar la unidad. 3. El usuario debe preparar todos los accesorios y piezas de repuesto necesarias.

INSTRUCCIONES DE INSTALACIÓN: Paso 1: a) Instale la farola en el poste. b) Ajuste la posición del soporte. c) Apriete los cuatro tornillos de bloqueo.

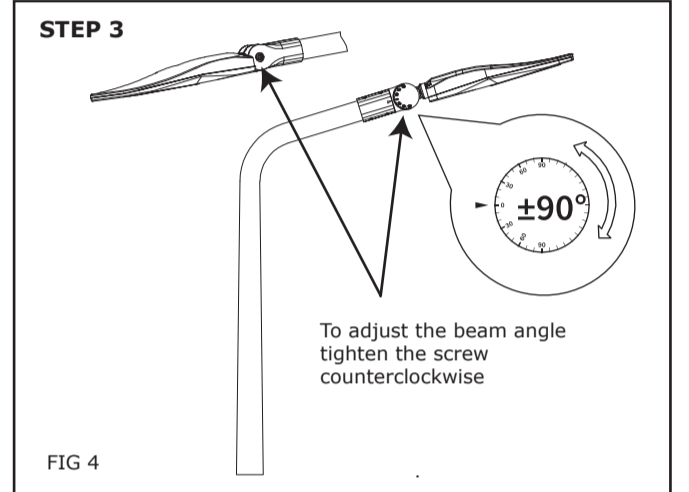
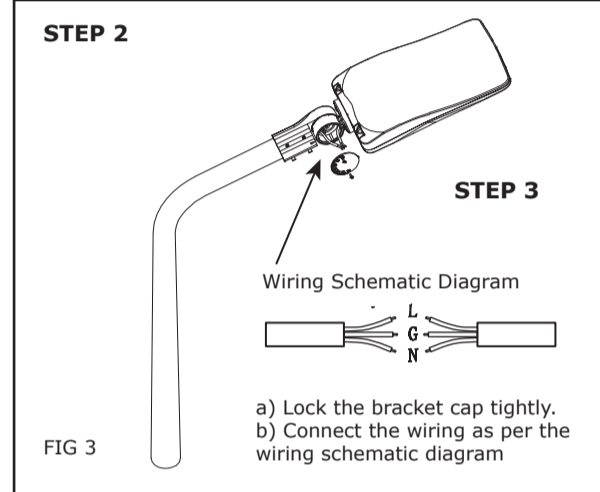
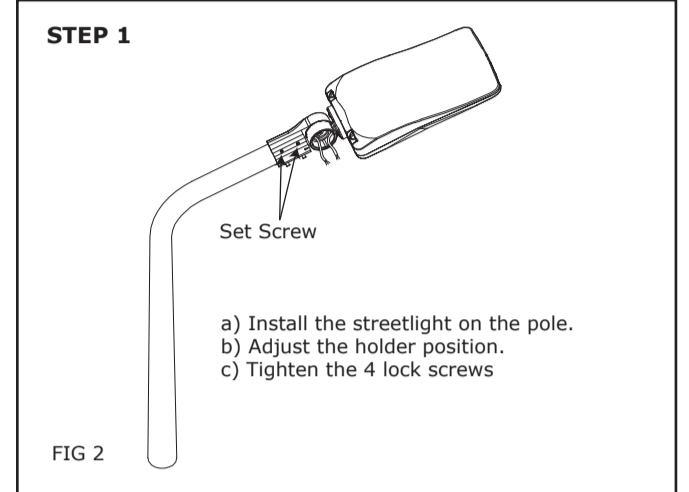
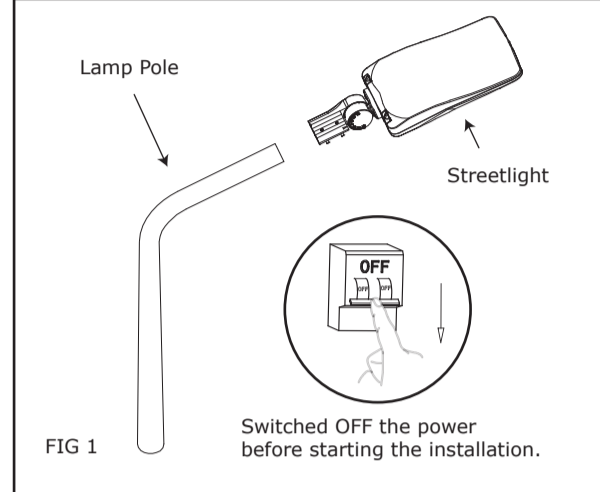
INTRODUCTION & WARRANTY

Thank you for selecting and buying V-TAC product. V-TAC will serve you the best. Please read these instructions carefully before starting the installation and keep this manual handy for future reference.

ATTENTION

- 1. Ensure electricity is Switched OFF before starting the installation. 2. Please read through all following instructions before installing the unit. 3. User should prepare all the necessary accessories and spare parts (Spare parts not provided) including junction box.

INSTALLATION INSTRUCTION



IN CASE OF ANY QUERY/ISSUE WITH THE PRODUCT, PLEASE REACH OUT TO US AT: SUPPORT@V-TAC.EU FOR MORE PRODUCTS RANGE, INQUIRY PLEASE CONTACT OUR DISTRIBUTOR OR NEAREST DEALERS.

HU BEVEZETÉS ÉS GARANTIA

Köszönjük, hogy választotta és megvásárolta a V-TAC terméket. V-TAC nyújtja Önnek a legjobb szolgálatot. Kérjük, a szerelés előtt figyelmesen olvassa el ezeket az utasításokat és őrizze ezt a kézikönyvet későbbi használatra.

FIGYELMEZTETÉS! 1. A szerelés megkezdése előtt biztosítsa a villamos áram KIKAPCSOLÁSÁT. 2. Olvassa el az összes utasítást a készülék szerelése előtt. 3. A felhasználónak elő kell készítenie a szükséges tartozékokat és pótalkatrészeket.

SZERELÉSI UTASÍTÁSOK: 1. lépés: a) Szerelje be az utcai lámpát az oszlopra. b) Állítsa be a tartó helyzetét. c) Húzza meg a 4 rögzítő csavart.

IT INTRODUZIONE E GARANTIA Grazie per aver scelto e acquistato il prodotto della V-TAC. La V-TAC Le servirà nel miglior modo possibile. Si prega di leggere attentamente queste istruzioni prima di iniziare l'installazione e di conservare questo manuale a portata di mano per riferimenti futuri.

AVVERTIMENTI! 1. Assicurarsi che l'alimentazione sia SPENTA prima di iniziare l'installazione. 2. Si prega di leggere tutte le istruzioni prima di installare l'unità. 3. L'utente deve preparare tutti gli accessori e le parti di ricambio necessari.

ISTRUZIONI PER L'INSTALLAZIONE: Passo 1: a) Installa il lampione sul palo. b) Regolare la posizione del supporto. c) Stringere le 4 viti di bloccaggio.

EL ΕΙΣΑΓΩΓΗ - ΕΓΓΥΗΣΗ Ζαχαρ ευχαριστούμε για το ότι επιλέξατε και αγοράσατε το προϊόν της V-TAC (V-TAC). Η V-TAC (V-TAC) θα σας προσφέρει με τον καλύτερο δυνατό τρόπο.

ΠΡΟΕΙΔΟΠΟΙΗΣΗ 1. Βεβαιωθείτε ότι η ηλεκτροδότηση ΔΙΑΚΟΠΗΚΕ προτού αρχίσετε την τοποθέτηση. 2. Παρακαλώ διαβάστε όλες τις οδηγίες προτού τοποθετήσετε το συσκευή.

ΟΔΗΓΙΕΣ ΓΙΑ ΤΗΝ ΤΟΠΟΘΕΤΗΣΗ: Βήμα 1: a) Τοποθετήστε τη λάμπα στον στύλο του δρόμου. b) Ρυθμίστε τη θέση του συνδετήρα. c) Σφίξτε τις απαραίτητες βίδες που την σκηνιποποιούν.

PL WSTĘP I GWARANCJA

Dziękujemy za wybór i zakup produktu V-TAC. V-TAC będzie Ci służyć najlepiej. Proszę przeczytać tę instrukcję uważnie przed przystąpieniem do zainstalowania i zachować ją do użytku w przyszłości.

OSTRZEŻENIE: 1. Przed rozpoczęciem instalacji upewnij się, że zasilanie jest WYŁĄCZONE. 2. Przed zainstalowaniem urządzenia przeczytaj wszystkie poniższe instrukcje.

INSTRUKCJA MONTAŻU: Krok 1: a) Zamontuj latarnię uliczną na słupie. b) Dostosuj pozycję uchwyty. c) Dokręć cztery śruby blokujące.

RO INTRODUCERE, GARANȚIA Vă mulțumim că ați ales și ați cumpărat acest produs de V-TAC. V-TAC vă va fi de un mare folos, utilizându-l în modul cel mai potrivit posibil.

AVERTIZĂRI! 1. Asigurați-vă că sursa de alimentare cu curent electric este OPRITĂ înainte să începeți instalarea. 2. Vă rugăm să citiți toate instrucțiunile înainte să instalați dispozitivul.

ISTRUCȚIUNI DE MONTAJ: Pasul 1: a) Montați pe stâlp lampa stradală. b) Reglați poziția susținătoare. c) Strângeți bine șuruburile blocante.

ZE ÚVOD A ZÁRUKA Děkujeme, že jste si vybrali a koupili výrobek firmy V-TAK (V-TAC). V-TAK (V-TAK) vám nabízi ty nejlepší výrobky. Před zahájením instalace si prosím pečlivě přečtěte tyto pokyny a uschovejte si tento návod pro budoucí použití.

OPZORJENIJE! 1. Pred zahajenjem instalacije se ugotovite, da je elektrifna VYPNUTA. 2. Pred, prečitate si vsebnost pokynov pred instalacijo naprave.

NÁVOD K INSTALACI: Krok 1: a) Namontujte pouliční lampu na žebřík. b) Nastavte polohu držáku. c) Utáhněte čtyři zajišťovací šrouby.