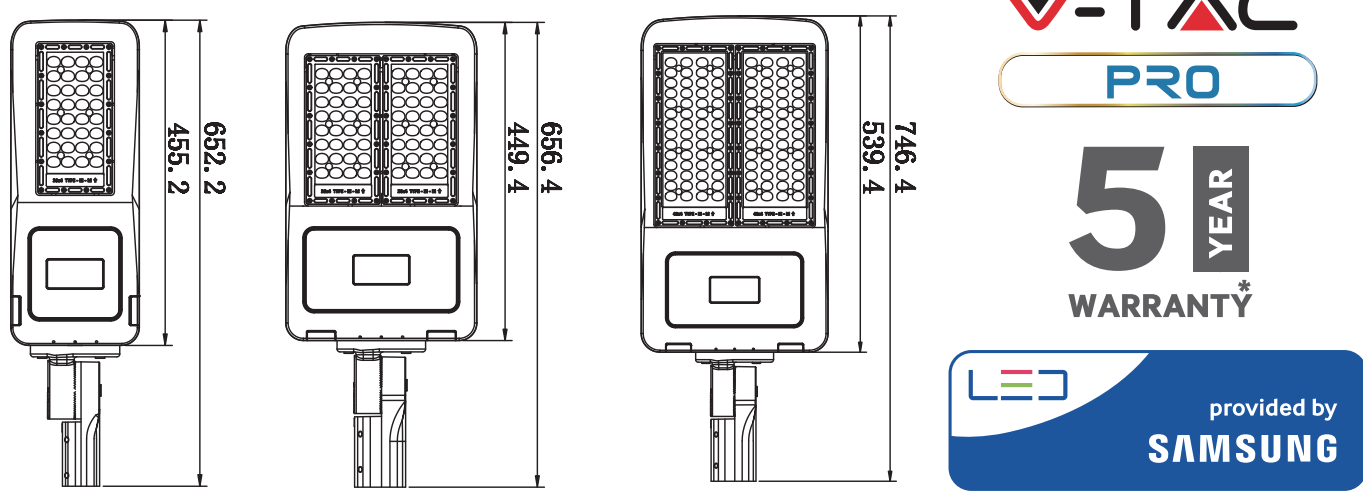


INSTALLATION INSTRUCTION LED STREET LIGHT(INVENTRONICS DRIVER)



TECHNICAL SPECIFICATIONS

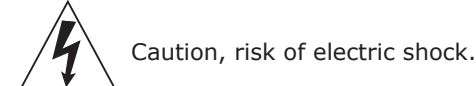
POWER	WATTS	LUMENS	IP RATING	CRI	INPUT VOLTAGE	BEAM ANGLE	PF	LIFE TIME	SURGE PROTECTION GRADE	MOUNTING DIAMETER
VT-53ST	50W	7000 LM	IP65	70	AC90-305V, 50Hz	Type3 (153°*70°)	0.9	30,000 Hours	4KV/6KV	φ60MM
VT-103ST	100W	14000 LM	IP65	70	AC90-305V, 50Hz	Type3 (153°*70°)	0.9	30,000 Hours	6KV/10KV	φ60MM
VT-153ST	150W	21000 LM	IP65	70	AC90-305V, 50Hz	Type3 (153°*70°)	0.9	30,000 Hours	6KV/10KV	φ60MM

INVENTRONICS DRIVER

Watts	INPUT VOLTAGE	OUTPUT VOLTAGE	OUTPUT CURRENT	POWER FACTOR		THD	SURGE	Efficiency
				120Vac	220Vac			
50W	90-305Vac	34-80Vdc	950mA	0.99	0.96	<20%	4KV/6KV	89%
100W	90-305Vac	48-107Vdc	700-1050mA	0.99	0.96	<20%	6KV/10KV	93%
150W	90-305Vac	75-214Vdc	700-1050mA	0.99	0.96	<20%	6KV/10KV	93%

WARNING

- Please make sure to turn off the power before starting the installation.
- The light source of this luminaire is not replaceable, when the light source reaches its end of life the whole luminaire should be replaced.



FR INTRODUCTION & GARANTIE

Merci d'avoir choisi et acheté un produit à V-TAC. V-TAC vous offrira le meilleur. Veuillez lire attentivement ces instructions avant de commencer l'installation et conservez ce manuel à portée de main pour référence ultérieure. Si vous avez d'autres questions, veuillez contacter notre distributeur ou le fournisseur local auprès duquel vous avez acheté le produit. Ils sont formés et prêts à vous servir au mieux. La garantie est valable pour une période de 5 ans à compter de la date d'achat. La garantie ne s'applique pas à des dommages causés par une installation incorrecte ou une utilisation anormale. La garantie ne donne aucune garantie pour des dommages causés à une surface en raison d'un enlèvement et d'une installation incorrects du produit. Les produits sont conviviaux pour une exploitation quotidienne de 10-12 heures. L'utilisation du produit pendant 24 heures par jour annule la garantie. Ce produit est couvert par une garantie pour des défauts de fabrication seulement.

AVERTISSEMENT:

- S'assurer que l'alimentation électrique est débranchée avant de commencer l'installation.
- Veuillez lire toutes les consignes qui suivent avant d'installer l'unité.
- L'utilisateur devra préparer tous les accessoires et pièces de rechange (non fournis), y compris la boîte à bornes.
- L'éclairage surlevé doit être mis à terre.
- Installation ne doit être effectuée que par un électricien certifié. Suivre strictement ces instructions d'installation, éviter l'intensité du câble d'alimentation au cours de l'installation.

INSTRUCTIONS D'INSTALLATION:

- Installez l'éclairage public au pôle.
- Ajustez la position du support.
- Serrez les 4 vis de verrouillage (Réf. Fig. 2)
- Veuillez serrer bien le bouchon de la console.
- Raccordez le câblage selon le schéma de câblage (Réf. Fig. 3)
- Pour ajuster l'angle de faisceau, serrez la vis dans le sens opposé des aiguilles d'une montre (Réf. fig. 4)

DE EINFÜHRUNG UND GEBRAUCHSANWEISUNG

Wir danken Ihnen, dass Sie ein V-TAC ausgesucht und gekauft haben. V-TAC wird Ihnen die besten Dienste erweisen. Lesen Sie, bitte, diese Gebrauchsanweisung vor der Montage aufmerksam durch und halten Sie sie für Auskünfte in der Zukunft parat. Sollten Sie weitere Fragen haben, kontaktieren Sie, bitte, unseren lokalen Händler oder Verkäufer, von dem Sie das Produkt gekauft haben. Sie sind ausgebildet und bereit Sie auf die bestmögliche Art und Weise zu unterstützen. Die Gewährleistung beträgt 5 Jahre ab dem Kaufdatum. Die Gewährleistung bezieht sich nicht auf Schäden, die durch unsachgemäße Montage oder ungewöhnliche Abnutzung und Verschleiß verursacht worden sind. Das Unternehmen gewährt keine Garantie für durch unsachgemäßen Produktabbau oder unsachgemäße Montage entstandene Schäden an jeglichen Oberflächen. Die Produkte sind für eine Nutzung von bis zu 10-12 Stunden täglich geeignet. Eine tägliche, 24-stündige Nutzung schließt die Gewährleistung aus. Diese Gewährleistung gilt nur für Herstellungsängel.

ACHTUNG!

- Stellen Sie sicher, dass der Strom ausgeschaltet ist, bevor Sie mit der Installation beginnen.
- Lesen Sie, bitte, all die folgenden Anweisungen, bevor Sie das Gerät installieren.
- Der Benutzer sollte alle erforderlichen Zubehör- und Ersatzteile (nicht mitgelieferte Ersatzteile) einschließlich Anschlusskasten vorbereiten.
- Die erhöhte Beleuchtung muss an die geerdete Fläche angeschlossen werden.
- Nur von einem zertifizierten Elektriker installieren lassen.
- Befolgen Sie diese Installationsanweisungen immer sorgfältig und vermeiden Sie während der Installation die Intensität des Netzkaabels.

INSTALLATIONSANLEITUNG:

- Installieren Sie die Straßenlaterne an der Stange.
- Passen Sie die Position des Halters an.
- Ziehen Sie die vier Sicherungsschrauben an (siehe Abb. 2)
- Ziehen Sie die Halterungsschraube fest an.
- Schließen Sie die Verkabelung gemäß dem Schaltplan an (siehe Abb. 3).
- Schritt 3: Um den Abstrahlwinkel einzustellen, ziehen Sie die Schraube gegen den Uhrzeigersinn an (siehe Abb. 4).

BE ВЪВЕДЕНИЕ И ГАРАНЦИЯ

Благодарим ви, че избрахте и закупихте продукт на Ви-Тек (V-TAC). Ви-Тек (V-TAC) ще ви послужи по най-добрия възможен начин. Моля прочетете тези инструкции внимателно преди инсталтациа и съхранявайте ръководството за бъдещи справки. Ако имате други въпроси, моля свържете се с нашия дилър или с местния търговец, от който сте закупили продукта. Те са обучени и са готови да ви послужат по най-добрия начин. Гаранцията е валидна за период от 5 години след датата на закупуване. Гаранцията не се прилага по отношение на щети, причинени поради неправилна монтаж или необичайно износване. Дружеството не предоставя гаранция срещу щети по какъвто и да е повърхност поради неправилно отстраняване и монтаж на продукта. Продуктите са подходящи за 10-12 часа експлоатация на ден. Експлоатацията на продукта в продължение на 24 часа води до отменяване на гаранцията. Гаранцията за този продукт се дава само за производствени дефекти.

ПРЕДУПРЕЖДЕНИЕ!

- Гарантирайте, че електрозахранването е ИЗКЛЮЧЕНО преди да започнете инсталтациа.
- Моля прочетете всички инструкции преди да инсталирате устройството.
- Потребителят трябва да подготви всички необходими аксесоари и резервни части (резервните части не са предоставени), включително разключителната кутия.
- Поддигнатото осветление трябва да бъде свързано със заземената повърхност.
- Да се инсталира само от сертифициран електротехник.
- Спазвайте стриктно тези инструкции за инсталтациа, избягвайте интензивната на захранващия кабел по време на инсталтациа.

ИНСТРУКЦИИ ЗА МОНТАЖ:

- Монтирайте уличната лампа на стълба.
- Регулирайте положението на держача.
- Затегнете четирите застопоряващи винта (вж. фигура 2).
- Затегнете добре капачето на конзолата.
- Свържете кабелването съгласно схемата (вж. фигура 3).
- Затегнете гълта на ламчата, за да регулирате ъгъла на часовниковата стрелка (вж. фигура 4).

HR UVOD I JAMSTVO

Hvala vam, što ste odabrali i kupili tvrtke Vi-Tek (V-TAC). Vi-Tek (V-TAC) će vam poslužiti na najbolji mogući način. Molimo, pažljivo pročitate ove upute prije instalacije i spremite upute za buduću uporabu. Ako imate dodatnih pitanja, molimo obratite se našem prodavaču ili lokalnom trgovcu gdje ste kupili ovaj proizvod. Oni su osposobljeni i spremni vam pomoćnu na najbolji način. Jamstvo je važno za ovaj proizvod vrijedi za razdoblje od 5 godina, računajući od dana kupnje. Jamstvo se ne odnosi na štete, nastalu nepravilnom ugradnjom ili neobičajnim habanjem. Tvrtka ne jamči za štete koje nastanu po bilo kojoj površini proizvoda, zbog nepravilne demontaže odnosno i ugradnje proizvoda. Ovi proizvodi su prikladni za 10-12 sati rada dnevno. Uporaba proizvoda 24 sata dnevno čini ovo jamstvo nevažećim. Jamstvo za ovaj proizvod daje se samo za nedostatke koji su nastali samo tijekom njegove proizvodnje.

UPOZORENJE!

- Prije nego započnete sa ugradnjom, provjerite je li napajanje isključeno.
- Molimo, prije ugradnje uređaja prvo pročitate sve upute.
- Korisnik mora pripremiti cijelu prateću opremu i rezervne dijelove (rezervni dijelovi se ne isporučuju), uključujući i priloženu kutiju.
- Podignuta rasvjeta mora biti spojena na uzemljenu površinu.
- Ugradnja se može obaviti samo od strane ovlaštenog i stručnog električara.
- Pažljivo slijedite ove upute za ugradnju, izbjegavajući da radite ako je napajajući kabl uključen.

UPUTE ZA MONTIRANJE:

- Montirajte uличnu svjetiljku na stup.
- Podesite položaj držača.
- Zategnite četiri pričvršćiva vijka (vidi silku 2).
- Čvrsto bitite ključem poklopac konzole.
- Spojite ožičenje prema shemi spajanja (vidi silku 3).
- Za podešavanje kuta svjetlosnih zraka, zategnite vijak u smjeru suprotnom od smjera kazaljke na satu (vidi silku 4).

PT INTRODUÇÃO E GARANTIA

Agradecemos que escolheu e adquiriu o produto da V-TAC. A V-TAC irá servir-lhe da melhor maneira possível. Por favor, leia atentamente estas instruções antes da instalação e mantenha este manual para referência no futuro. Se tiver outras dúvidas, entre em contacto com o nosso revendedor ou comerciante local de quem adquiriu o produto. Eles são formados e estão prontos para lhe serem úteis da melhor maneira possível. A garantia é válida por um período de 5 anos a partir da data de compra. A garantia não se aplica a danos causados devido a uma instalação incorrecta ou desgaste invulgar. A empresa não dá nenhuma garantia por danos de qualquer superfície devido à inadequada remoção e instalação do produto. Os produtos são apropriados para exploração durante 10-12 horas por dia. A exploração do produto durante 24 horas leva à invalidação da garantia. Este produto tem uma garantia apenas para defeitos de fabricação.

ATENÇÃO!

- Garantia que a eletricidade está DESLIGADA antes de iniciar a instalação.
- Por favor, leia todas as instruções antes de instalar o dispositivo.
- O usuário deverá preparar todos os acessórios e as peças de reposição necessários (as peças de reposição não são fornecidas), inclusive com a caixa de distribuição.
- A iluminação elevada deve ser conectada à superfície ligada à terra.
- Instalar apenas por um electricista autorizado.
- Siga estritamente estas instruções de instalação, evite a intensidade do cabo de alimentação durante a instalação.

INSTRUÇÕES DE INSTALAÇÃO:

- Instale a lâmpada de rua no poste.
- Ajuste a posição do suporte.
- Aperte os 4 parafusos de fixação (ver Figura 2).
- Bloqueie a tampa do suporte firmemente.
- Conecte a fiação conforme o diagrama esquemático de fiação (ver Figura 3).
- Para ajustar o ângulo do feixe, aperte o parafuso no sentido anti-horário (ver Figura 4).

ES INTRODUCCIÓN Y GARANTÍA

Le agradecemos que ha elegido y adquirido la V-TAC. V-TAC le servirá del mejor modo posible. Pedimos que antes de comenzar la instalación lea atentamente las presentes instrucciones y las guarde en un lugar adecuado para consultas próximas. En caso de dudas o preguntas, póngase, por favor, en contacto con el representante o suministrador más cercano de quien ha comprado el producto. El será debidamente instruido y dispuesto para atenderle de la mejor manera posible. La garantía tendrá una duración de 5 años, contados a partir de la fecha de la compra. La garantía no será aplicable a daños ocasionados por instalación incorrecta o gasto inusual. La empresa no otorgará garantía para daños de superficies de cualquier tipo generados por su eliminación e instalación incorrectas. Los productos tendrán explotación adecuada durante unas 10-12 horas diarias. La explotación de 24 horas diarias llevará a la anulación de la garantía. La garantía cubrirá solo defectos de producción de la fábrica.

ADVERTENCIA

- Antes de comenzar la instalación, asegúrese de que la electricidad está apagada.
- Lea todas las instrucciones antes de instalar la unidad.
- El usuario debe preparar todos los accesorios y piezas de repuesto necesarias (las piezas de repuesto no están provistas), inclusive la caja de conexiones.
- La iluminación posicionada en lo alto debe estar conectada a la superficie puesta a tierra.
- Instalar solo por un electricista certificado
- Siga estrictamente estas instrucciones de instalación y evite la intensidad de la alimentación eléctrica durante la instalación.

INSTRUCCIONES DE INSTALACIÓN:

- Instale la farola en el poste.
- Ajuste la posición del soporte.
- Apriete los cuatro tornillos de bloqueo (ver Figura 2).
- Apriete firmemente la tapa del soporte.
- Conecte el cableado según el diagrama esquemático del cableado (ver Figura 3).
- Para ajustar el ángulo del haz, apriete el tornillo en sentido antihorario (ver Figura 4).

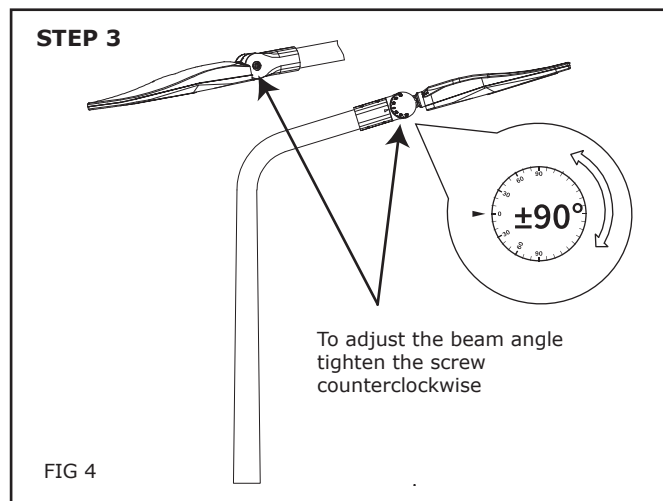
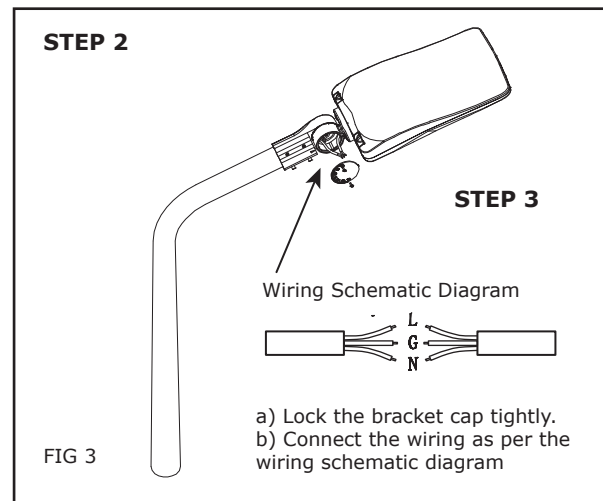
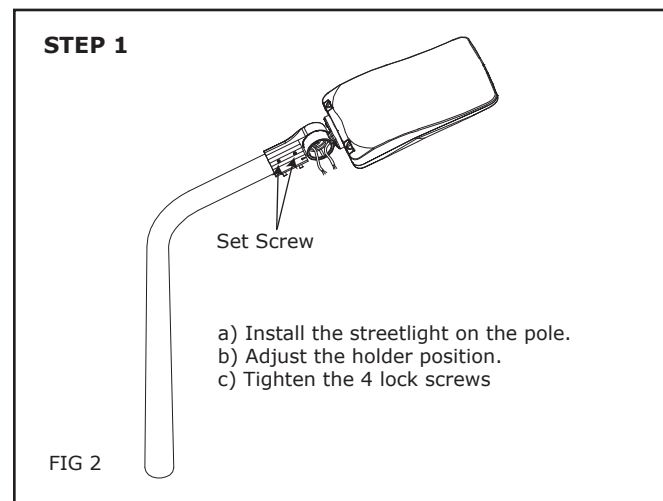
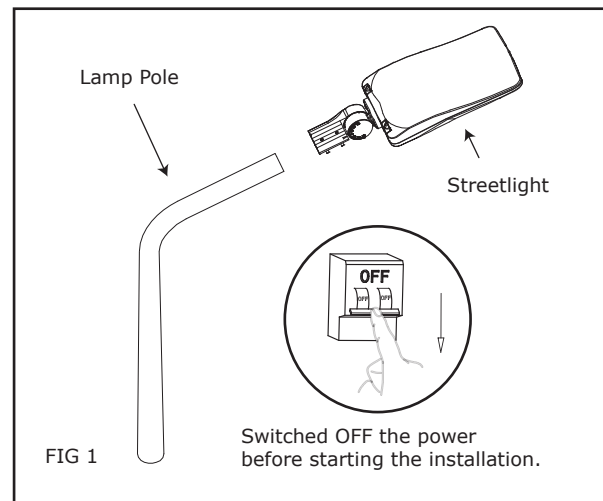
INTRODUCTION & WARRANTY

Thank you for selecting and buying V-TAC product. V-TAC will serve you the best. Please read these instructions carefully before starting the installation and keep this manual handy for future reference. If you have any other query, please contact our dealer or local vendor from whom you have purchased the product. They are trained and ready to serve you at the best. The warranty is valid for 5 years from the date of purchase. The warranty does not apply to damage caused by incorrect installation or abnormal wear and tear. The company gives no warranty against damage to any surface due to incorrect removal and installation of the product. The products are suitable for 10-12 Hours Daily operation. Usage of product for 24 Hours a day would void the warranty. This product is warranted for manufacturing defects only.

ATTENTION

- Ensure electricity is Switched OFF before starting the installation.
 - Please read through all following instructions before installing the unit.
 - User should prepare all the necessary accessories and spare parts (Spare parts not provided) including junction box.
 - The raised lighting must be connected to the earth ground.
 - Install only by certified Electrician.
- Strictly follow these instructions for installing, avoid the intensity of power cable during installing.

INSTALLATION INSTRUCTION



IN CASE OF ANY QUERY/ISSUE WITH THE PRODUCT, PLEASE REACH OUT TO US AT: SUPPORT@V-TAC.EU FOR MORE PRODUCTS RANGE, INQUIRY PLEASE CONTACT OUR DISTRIBUTOR OR NEAREST DEALERS. V-TAC EUROPE LTD, BULBUL 4000, BUL.L.KARAVELVO 98