

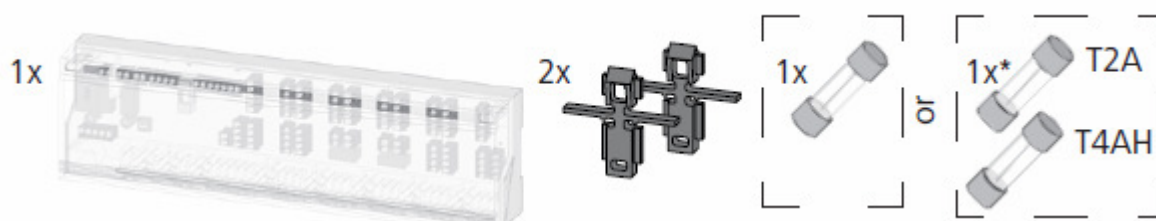


Producator: **KERMI Germania**

Unitate de control max. 6 termostate cu modul comanda pompa circulatie inclus 230V (SFEKL002230)

Model: B 50302 24V /230 V B 41402 | B 40502 | B 40602
24 V B 21402 | B 20502 | B 20602 230 V

Cod Romstal: 59IK0062

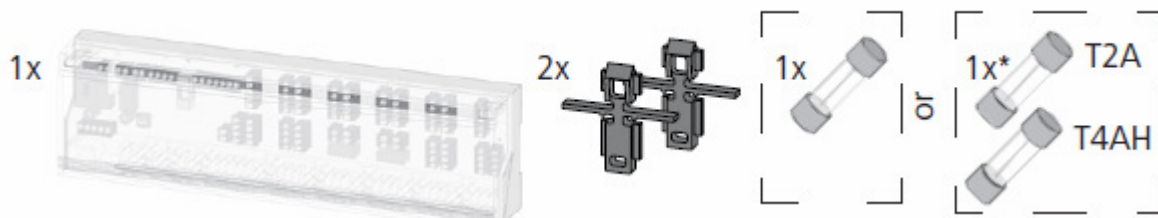


FISA TEHNICA



Revizia nr. 0 / mai 2017

1. Componenta furniturii



2. Informatii referitoare la prezentele instructiuni

Înainte de a utiliza baza este necesar să citiți complet și cu atenție și prezentele instrucțiuni. Instrucțiunile trebuie să fie păstrate și furnizate utilizatorului ulterior.

În prezentele instrucțiuni, unele poziții separate ale descrierii aparatului sunt înlocuite cu un x. Acest semn indică faptul că poziția respectivă se referă la mai multe tipuri de echipamente. De exemplu Bx1402 corespunde lui B 41402 și B 21402. Prezentele instrucțiuni și altele pot fi consultate și descărcate pe siteul www.ezr-home.de.

Următoarele simboluri indică:

- O listă,



Un avertisment referitor la tensiunea electrică,



O informație importantă

3. Siguranța

3.1 Destinație de utilizare

Baza servește

- pentru a realiza un reglaj separat a fiecărui ambient cu până la 10 zone (în funcție de tip) în sisteme de încălzire și răcire
- pentru a conecta până la 18 dispozitive de acționare și 10 aparate de control ambientale (în funcție de tipul utilizat)
- pentru a conecta dispozitivele de acționare cu tipul de control NC (Normal închis) sau NO (normal deschis), în funcție de regulatorul utilizat
- pentru a conecta un timer extern
- în funcție de tipul utilizat, pentru a conecta o pompă sau un cazan, un generator de semnal CO, un limitator de temperatură sau un senzor al punctului de rouă
- pentru instalații fixe

Orice altă utilizare ca de altfel modificare și transformare este interzisă în mod expres și poate genera pericole pentru care producătorul nu furnizează nicio garanție.

3.2 Avertismente de siguranta

Pentru a evita incidente cu daune materiale si vatamari corporale, trebuie respectate toate indicatiile de siguranta specificate in prezentele instructiuni.

AVERTISMENT

Pericol de viata datorat prezentei tensiunii electrice pe statia de baza!

- Inainte de deschidere, intrerupeti alimentarea de la retea si protejati-va impotriva unei porniri involuntare.
- Deschiderea echipamentului este permisa numai personalului autorizat.
- Descarcati tensiunea externa prezenta si protejati-va impotriva unei porniri involuntare.
- Produsul trebuie utilizat numai daca se afla in conditii tehnice perfecte.
- Acest echipament nu trebuie utilizat de catre persoane cu capacitati fizice, senzoriale sau mentale limitate (inclusiv copii) nici de catre persoane ce nu au experienta si cunostiintele necesare, cu exceptia cazurilor in care acestea sunt supravegheate de o persoana responsabila pentru acestia sau au primit de la aceasta instructiuni referitoare la utilizarea echipamentului.
- Asigurati-va ca nici un copil nu se joaca cu echipamentul. Daca este necesar, supravegheati copiii!
- In caz de urgenta, izolati de la tensiune intreg sistemul de reglaj.

3.3 Caracteristici personale

Instalatia electrica trebuie sa fie efectuata conform dispozitiilor nationale locale, dar si respectarea directivelor furnizorului de energie electrica locale. Prezentele instructiuni presupun cunostiinte tehnice ce sunt conferite de diplome de studii superioare recunoscute de stat pentru urmatoarele meserii:

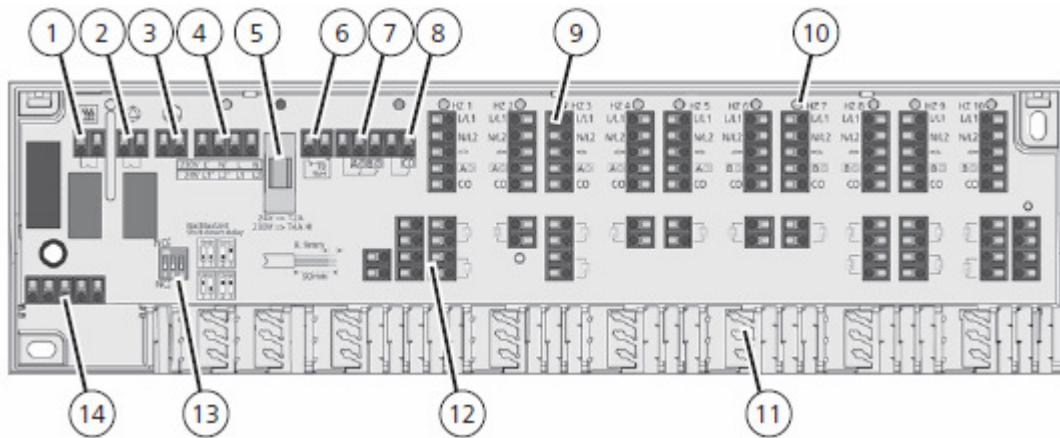
- Instalator de instalatii termosanitare si de climatizare
- Instalator de instalatii electrice sau
- Tehnico electronice

Pe baza titlurilor profesionale recunoscute in Republica Federala Germania, dar si la cursurile profesionale echivalente recunoscute de dreptul comunitar european.

4 Prezentarea generala a echipamentului

4.1 Conexiuni si vizualizari

In continuare se ilustreaza modelul cu dotarea completa. In functie de suportul utilizat, cateva pozitii separate ar putea sa nu existe.



1. Conexiune la cazan
2. Conexiune la pompa
3. Conexiune la conductor de impamantare (numai pentru modelul de 230V)
4. Alimentarea cu tensiune
5. Siguranta fuzibila
6. Limitator de temperatura sau senzor al punctului de roua
7. Canalul timerului extern pentru economia de energie
8. Comutarea incalzire/racire
9. Conexiune regulator
10. LED
11. Descarcarea tractiunii
12. Comutator dispozitive de actionare
13. Comutator multifunctional
14. Contacte pentru acoperirea echipamentului cu ceas a sistemului incorporat

4.2. Specificatii tehnice

Tensiune de functionare:	B50302: 24 V \pm 20%, 50 Hz 230 V \pm 10%, 50 Hz B4xx02: 24 V \pm 20%, 50 Hz B2xx02: 230 V \pm 10%, 50 Hz
Putere absorbita :	24 V: 30 VA 230 V: 50 VA
Siguranta fuzibila:	24 V: T2A 230 V: T4AH
Numarul de zone de incalzire:	de la 6 la 10
Numarul maxim de regulatoare:	de la 6 la 10
Dispozitive de actionare:	6 zone de incalzire : maxim 15 10 zone de incalzire : maxim 18
Sarcina nominala pentru toate dispozitivele de actionare:	max. 24 W
Comanda pompa/cazan ^{2,3}	
Putere de deschidere:	2A, 200 VA inductiva
Intarziere de pornire :	2 minute
Timp de intarziere fix/setabil:	2 minute / 5 – 15 min ³
Functie de protectie a supapei ⁴ :	14 zile timp 10 minute
Functie de protectie a pompei:	14 zile timp 1 minut

Tip de control:	NC sau NO1 / NC2 / selectabil ³
Temperatura ambianta:	De la 0 la +50°C
Temperatura de conservare:	De la -20 la +70°C
Umiditatea mediului:	80% ne condensanta ¹ B 50302 (in functie de regulator)
Clasa de protectie:	24 V: III ² B 41402, B 21402 230V: II ³ B 40502, B 40602, B 20502, B 20602
Grad de protectie:	IP 20
Dimensiuni (H x L x D):	90 x 326,5 x 50 mm ⁴ Optiune
Masa:	6 zone de incalzire: 427,6 g ±35 g 10 zone de incalzire: 449 g ±35 g

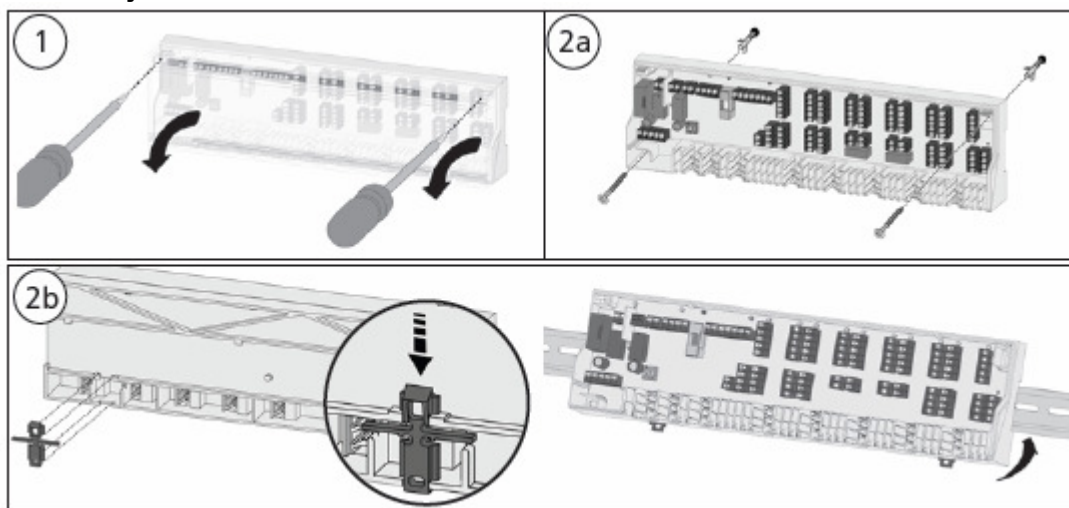
4.3 Conformitate

Acest produs este marcat cu simbolul CE si este in conformitate cu cerintele urmatoarelor directive si legi:

- 2004/108/Ce „Directiva consiliului referitoare la armonizarea legislatiilor statelor membre referitoare la compatibilitatea electromagnetica” si „Directiva consiliului referitoare la armonizarea legislatiilor statelor membre referitoare la ulterioarele sale modificari.
- 2006/95/CE „Directiva consiliului referitoare la armonizarea legislatiilor statelor membre referitoare la echipamentele electrice si electronice destinate utilizarii unor limite de tensiune” si la ulterioarele sale modificari.
- 2011/65/UE „Directiva consiliului referitoare la utilizarea substantelor periculoase la aparatele electrice si electronice”

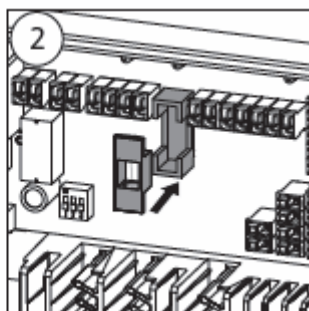
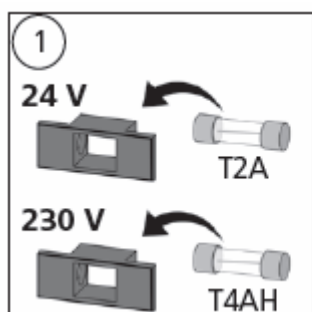
- Pentru montajul in instalatia generala exista cerinte de siguranta, ce trebuie respectate prin grija instalatorului.

5. Montaj



1. Indepartati carcasa.
2. Montati suportul. In cazul montajului la perete, in functie de structura peretelui fixati pe suport cu 2 suruburi \varnothing 4mm si diblurile corespunzatoare. In cazul montajului cu roti de suport, utilizati un TS 35/7,5.
3. Realizati conexiunile electrice.
4. Montati carcasa

5.1. Alegerea sigurantei fuzibile si montajul sau (numai B 50302)

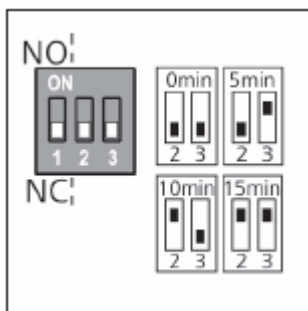


In functie de tipul de siguranta fuzibila introdusa (inclusa in furniture), aparatul B 50302 poate fi utilizat cu o sursa de tensiune de la 24V la 230 V.



Tensiunea utilizata trebuie sa fie indicate in placuta de timbru.

5.2 Parametrizare (numai B 40x02, B20x02)



Setarea tipului de control se efectueaza prin jumper-ul 1:

Functionare NO : jumper 1 = ON

Functionare NC : jumper 1 = OFF

Timpul de intarziere fix de 2 minute al pompei sau al cazanului poate fi crescut cu inca 5, 10 sau 15 minute prin jumperul 2 si 3:

Indicarea orei	Jumper 2	Jumper 3
0 min.	OFF	OFF
5 min.	OFF	ON
10 min.	ON	OFF
15 min.	ON	ON

5. Conexiuni electrice

Pentru conectarea alimentarii cu tensiune, sectiunile cablurilor trebuie sa fie cel putin 0.75mm^2 pentru tensiunea de 24V sau de $1,5\text{mm}^2$ pentru tensiunea de 230V. Alimentarea cu tensiune a versiunii 24V trebuie sa se efectueze printr-un transformator de siguranta conform EN 61558-2-6 sau printr-un transformator de clasa II conform UL pentru America de Nord. In functie de tensiunea aplicata la regleta este posibil sa vi se calibreze L1 sau L, L2 sau N si conductorul de impamantare prin regleta. Daca nu este conectat nici un limitator de temperatura, borna TB%H trebuie sa fie inchisa cu o punte (in sarcina beneficiarului). Daca este conectat un limitator de temperatura, puntea trebuie sa fie indepartata. Limitatorul de temperatura trebuie configurat ca un contact de deschidere.



Cablajul regulatorului depinde de regleta utilizata. Pentru cablaj respectati instructiunile regulatorului sau a componentei specifice.

Puntea pentru toate conexiunile la regulator neutilizate cu parametrii de functionare NO.



Regulator digital



Regulator analogic



Dispozitiv de actionare



Cazan



Pompa



Sursa de tensiune



Limitator de temperatura



Ceas de sistem



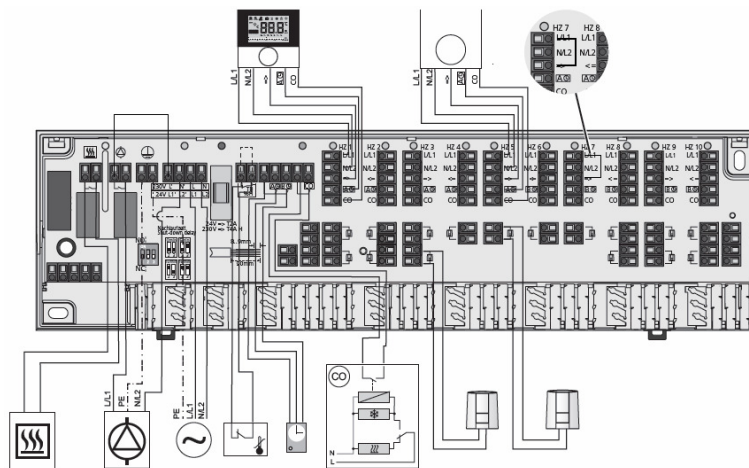
Comutare incalzire /racire



Racire



Incalzire



Prezentul manual este protejat de legea dreptului de autor. Toate drepturile rezervate. Acesta nu poate fi fotocopiata, reprodus, prescurtat sau transmis in orice mod, nici macar partial, nici mecanic, fara acordul prealabil al producatorului.

7 Semnalizare cu LED (numai B 40x02, B 20x02)

Functionare	Culoare	Clarificari
Pompa/cazan	Verde	Aprins: pompa/cazan activa Stins: pompa/cazan inactiva Aprins intermitent: limitator de temperatura / senzor al punctului de roa activ
Tensiune de retea	Verde	Aprins: echipament in functiune Aprins: pompa/cazan activa Stins: pompa/cazan inactiva Aprins intermitent: functie de protectie al supapei activa (Optiune)
Siguranta fuzibila	Rosu	Aprins: echipament in functiune
Comutator	Albastru	Aprins: Regim de racire activ Stins: Regim de incalzire activ
Zona de incalzire 1 - X	Verde	aprins : zona de incalzire activa stins : zona de incalzire stins

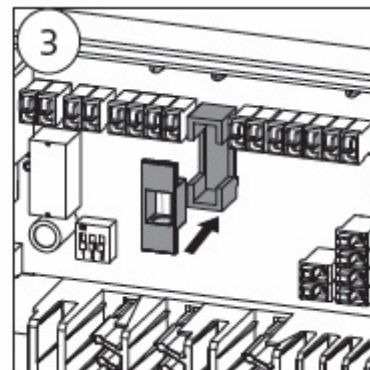
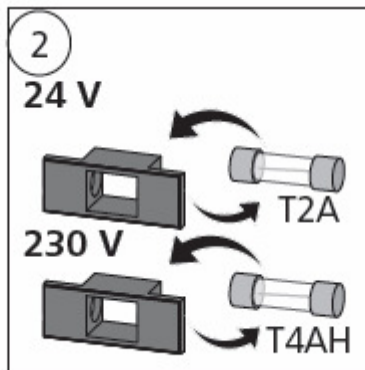
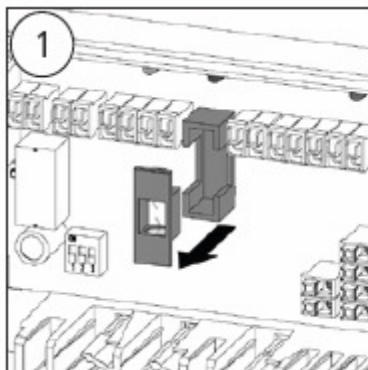
8 Intretinere

8.1 Inlocuiti siguranta fuzibila



AVERTISMENTE! Pericol de viata datorat prezentei tensiunii electrice

- Inainte de deschidere, izolati regleta de alimentare cu tensiune si protejati echipamentul impotriva pornirilor involuntare.
- Descarcati tensiunea externa prezenta si protejati echipamentul impotriva pornirilor involuntare.



8.2 Curatare

Pentru curatare utilizati o carpa umeda, fara solventi.

9. Demontare



AVERTISMENTE! Pericol de viata datorat prezentei tensiunii electrice

- Inainte de deschidere, izolati regleta de alimentare cu tensiune si protejati echipamentul impotriva pornirilor involuntare.
- Descarcati tensiunea externa prezenta si protejati echipamentul impotriva unor porniri involuntare.
- Izolati intreaga instalatie de alimentarea cu tensiune.
- Decuplati canalele de conexiune a tuturor componentelor externe.
- Demontati regleta, si daca este necesar, eliminati-l conform dispozitiilor locale.

Colectivul de redactare a cartii tehnice:

Traducere:

Iuliana BELEGANTE

Tehnoredactare:

Iuliana BELEGANTE