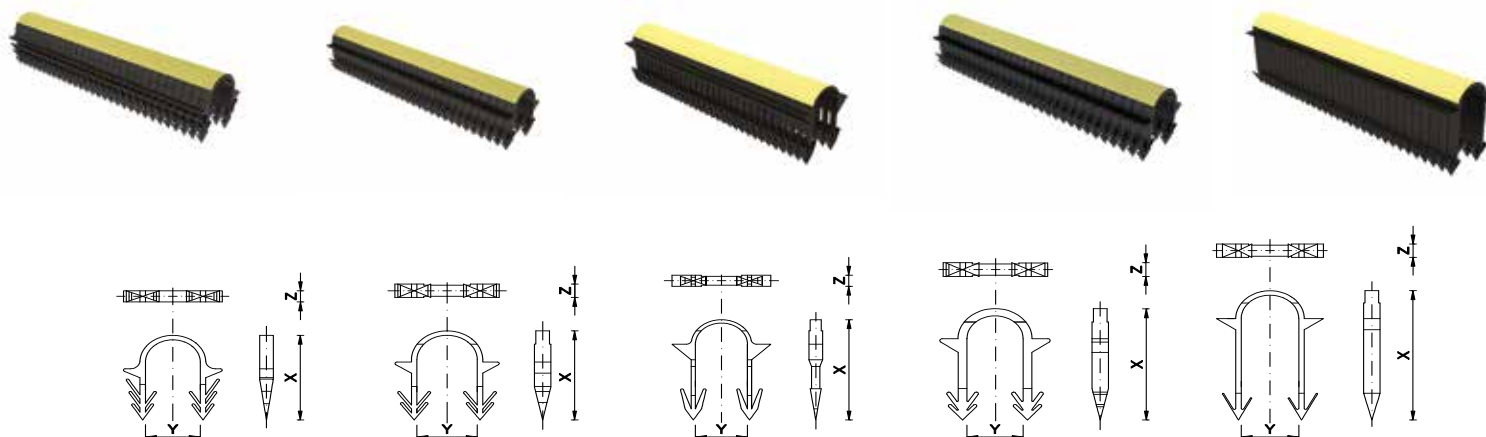


TACKER STAPLES FOR UNDERFLOOR HEATING KLIPS DO TAKERA

product specification/ dane produktu



product features / własności produktu

Tacker staples are used to fasten floor heating pipes to insulating layer. Staples are connected to each other with the paper tape, forming magazines consisting of 25 or 30 pcs. Tacker staples are designed to work with the tacker gun, which simplifies installation and shortens its' time. Length of staples, that should be used for fixing, depends on the thickness of an insulation layer applied. The use of a mixture of plastics gives the clips flexibility, which prevents its from breaking during installation.

* We produce clips and tape in any color on request, while meeting the logistic minimum

Klipsy do takera stosowane są do mocowania rur ogrzewania podłogowego do styropianowej warstwy izolacyjnej. Występują w zestawach magazynkowych po 25 lub 30 sztuk, sklejonych papierową taśmą, co ułatwia aplikację magazynków w takerze. Dobór długości klipsów uzależniony jest od grubości użytej warstwy izolacyjnej. Zastosowanie mieszanki tworzyw sztucznych nadaje klipsom elastyczność, dzięki czemu nie łamią się podczas montażu.

*Na zamówienie istnieje możliwość wykonania klipsów i taśmy w dowolnym kolorze, przy spełnieniu minimum logistycznego

Indeks Index	Model Model	Średnica Diameter	Wymiary produktu X/ Y/ Z (mm) Product dimensions X/ Y/ Z (mm)	Waga netto (g) Net weight (g)	Opakowanie jednostkowe Single pack			Opakowanie zbiorcze Multipack			Paleta Pallet		
					Ilość sztuk Quantity	Wymiary (cm) Dimensions (cm)	Waga brutto (kg) Gross weight (kg)	Ilość sztuk Quantity	Wymiary (cm) Dimensions (cm)	Waga brutto (kg) Gross weight (kg)	Ilość sztuk Quantity	Wymiary (cm) Dimensions (cm)	Waga brutto (kg) Gross weight (kg)
F-061297	38 mm	14-20	38 x 18,5 x 6	1,2	300	18,5 x 14,5 x 11,5	0,49	300	18,5 x 14,5 x 11,5	0,49	135 000	120 x 80 x 190	240
F-063628	40 mm	14-20	40 x 18,5 x 5,4	1,4	300	18,5 x 14,5 x 11,5	0,55	300	18,5 x 14,5 x 11,5	0,55	135 000	120 x 80 x 190	267
F-698759	45 mm	14-20	45 x 18,5 x 5,4	1,8	300	18,5 x 14,5 x 9,5	0,65	300	18,5 x 14,5 x 9,5	0,65	135 000	120 x 80 x 180	312
F-696946	50mm	14-20	50 x 20,5 x 5	2,7	300	20,7 x 16,5 x 11,5	0,9	300	20,7 x 16,5 x 11,5	0,9	132 600	120 x 80 x 218	417,8
F-063895	60 mm	14-20	60 x 18,5 x 6	2,0	300	20,7 x 16,5 x 11,5	0,72	300	20,7 x 16,5 x 11,5	0,72	132 600	120 x 80 x 211	338