

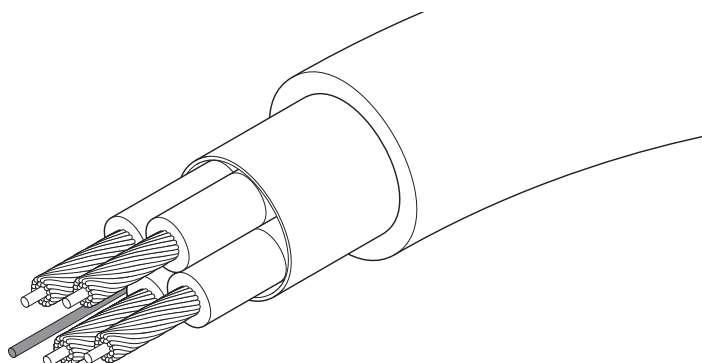
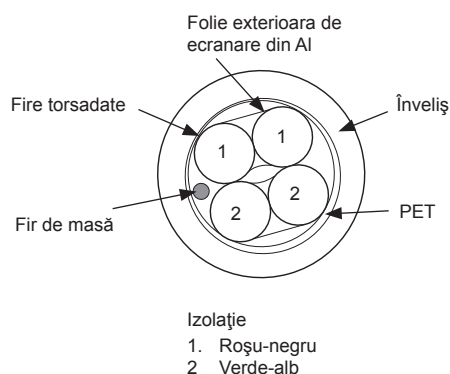
Cablul BUS A-145 Uponor Smatrix Base

Pentru alimentare electrică și transmisie de date între unitatea de comandă și termostatele Smatrix Base. Include protecție suplimentară față de câmpurile de interferențe generate prin surse electrice externe.

Constă în două perechi de fire izolate, codate cromatic.

Funcție

- Două fire pentru alimentare electrică
- Două fire pentru transmisii de date



Date tehnice

| Cablu | |
|-------------------------|---|
| Conformitate | CE |
| Material izolant | Folie de aluminiu / poliester, cu fir de masă |
| Domeniul de temperaturi | Între -20 °C și +80 °C |
| Secțiune transversală | AWG 22 |
| Înveliș | PVC |
| Tensiune nominală | 300 V |
| Lungime bobină | 10 m și 50 m |
| Diametru cablu | 0,15 mm |
| Material cablu | Cupru cositorit |
| Material fir de masă | Cupru cositorit |
| Culori izolație | Roșu/negru/verde/alb |