

Uponor



Uponor Smatrix Base

RO GHID RAPID

Cuprins

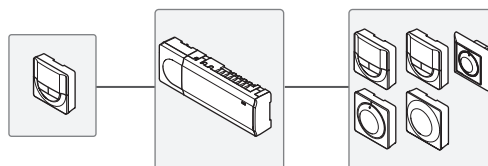
Componente Uponor Smatrix Base.....	2
Exemplu de sistem.....	2
Drepturi de autor și declinarea răspunderii.....	3
Prefață	4
Instrucțiuni de siguranță	4
Eliminarea corectă a acestui produs (Deșeuri provenite din echipament electric și electronic)	4
Ghid rapid	5
Instrucțiune de utilizare a termostatului	5
Protocol de comunicații.....	5
Instalarea.....	7
Înregistrați un termostat sau dispozitivul de sistem pe o unitate de comandă.....	9
Anulați înregistrarea unui canal sau a unui dispozitiv de sistem	10
Anularea înregistrării tuturor canalelor.....	10
Funcții diverse	10
Date tehnice	11

Componente Uponor Smatrix Base

Un sistem Uponor Smatrix Base poate fi o combinație între următoarele componente:

- Uponor Smatrix Base Controller X-145 (unitate de comandă)
- Uponor Smatrix Base Timer I-143 (temporizator I-143)
- Uponor Smatrix Base Termostat Standard T-145/T-145 POD (termostat standard T-145/T-145 POD)
- Uponor Smatrix Base Termostat Dig T-146 (termostat digital T-146)
- Uponor Smatrix Base Termostat Prog.+RH T-148 (termostat digital T-148)
- Uponor Smatrix Base Termostat Flush T-144 (termostat încastrat T-144)
- Uponor Smatrix Base Termostat Public T-143 (termostat public T-143)
- Uponor Smatrix Base Slave Module M-140 (modul secundar M-140)
- Uponor Smatrix Base Star Module M-141 (modul stea M-141)
- Uponor Smatrix Transformer A-1XX (transformator A-1XX)

Exemplu de sistem



<https://www.uponor.ro/smatrix/downloads.aspx>

Drepturi de autor și declinarea răspunderii

Uponor a redactat acest manual de instalare și utilizare și întregul conținut al acestuia exclusiv în scopuri informative. Autorul își rezervă drepturile pentru conținutul manualului (inclusiv desenele, siglele, pictogramele, textul și imaginile). Conținutul respectiv este protejat de legile și tratatele drepturilor de autor din toată lumea. Vă angajați să utilizați manualul fără a încălca legile drepturilor de autor din toate țările. Modificarea sau utilizarea oricărei părți a conținutului manualului în orice alt scop reprezintă o încălcare a drepturilor de autor, a mărcilor comerciale și a altor drepturi de proprietate ale Uponor.

În manual se presupune că s-au luat toate măsurile de siguranță. De asemenea, se presupune că sunt valabile următoarele în legătură cu Uponor Smatrix Base, inclusiv componentele care fac parte dintr-un asemenea sistem, descrise în manual:

- a fost ales, planificat, instalat și pus în funcțiune de către un proiectant și instalator autorizat și competent, cu respectarea instrucțiunilor de instalare valabile în momentul instalării, publicate de Uponor, precum și a reglementărilor legate de clădiri, instalații și altele;
- nu a fost expus (nici temporar, nici permanent) unor temperaturi, presiuni și/sau tensiuni care depășesc limitele trecute pe produs sau menționate în instrucțiunile livrate de Uponor;
- rămâne în locul în care a fost instalat la început, fără reparații, înlocuiri sau modificări care să nu fi fost aprobate în prealabil (în scris) de Uponor;
- este conectat la o instalație de alimentare cu apă potabilă sau la una compatibilă, la produse de încălzire/răcire aprobate sau specificate de Uponor;
- nu este conectat la sau utilizat cu produse, piese sau componente provenite de la alți producători decât Uponor, cu excepția celor aprobate sau specificate de Uponor și
- nu prezintă urme de modificări, utilizare incorectă, întreținere insuficientă, depozitare necorespunzătoare, neglijență sau deteriorare accidentală înainte de instalare și punere în funcțiune.

Uponor a luat toate măsurile pentru a asigura corectitudinea manualului, dar nu garantează că informațiile cuprinse în acesta sunt corecte. Uponor își rezervă dreptul de a modifica specificațiile și caracteristicile descrise în acest manual, precum și dreptul de a scoate din fabricație Uponor Smatrix Base descris, în orice moment, fără anunț prealabil, fără a-și asuma obligații. Manualul este oferit „ca atare”, fără garanții de niciun fel, exprese sau tacite. Informațiile se vor verifica din surse independente înainte de utilizare.

În limitele maxime permise de lege, Uponor refuză acordarea garanțiilor de orice fel, exprese sau tacite, inclusiv (fără limitare) a garanțiilor tacite de valabilitate, de potrivire cu o destinație anume și de neîncălcarea a normelor legale.

Această neacordare a garanțiilor este valabilă (fără limitare) și pentru corectitudinea și precizia conținutului acestui manual.

În nicio situație compania Uponor nu va fi răspunzătoare pentru daunele sau pierderile indirecte, speciale, accidentale sau pe cale de consecință provocate de utilizarea sau de imposibilitatea de a utiliza materialele sau informațiile din manual, nici pentru cele provocate de eventualele erori, omisiuni și alte imprecizii ale manualului, nici măcar în situația în care posibilitatea producerii unor asemenea daune a fost adusă la cunoștința Uponor.

Această declinare a răspunderii și celelalte prevederi cuprinse în manual nu limitează drepturile legale ale consumatorilor.

Prefață

Acest ghid rapid de punere în funcțiune servește drept memento pentru instalatorii cu experiență. Recomandăm insistent citirea întregului manual înainte de instalarea sistemului de comandă.

Instrucțiuni de siguranță

Semnele de avertizare utilizate în acest manual

Măsurile de precauție ce trebuie luate la instalarea și utilizarea echipamentelor Uponor sunt evidențiate în manual prin intermediul următoarelor simboluri:



AVERTIZARE!

Pericol de vătămare corporală. Nerespectarea avertizărilor poate duce la vătămări corporale sau la deteriorarea componentelor.



ATENȚIE!

Nerespectarea acestor indicații poate duce la defecțiuni.

Măsuri de siguranță

La instalarea și utilizarea echipamentelor Uponor, luați măsurile de siguranță de mai jos:

- Citiți și urmați instrucțiunile din manualul de instalare și utilizare.
- Instalarea trebuie să fie făcută de persoană competentă, conform reglementărilor locale.
- Schimbările și modificările care nu sunt specificate în acest manual sunt interzise.
- Alimentarea cu curent trebuie întreruptă înainte de orice lucrare la cablaj.
- Nu curățați componentele Uponor cu apă.
- Nu expuneți componentele Uponor acțiunii vaporilor sau gazelor inflamabile.

Nu ne asumăm răspunderea pentru defecțiunile și pagubele provocate de nerespectarea acestor instrucțiuni.

Curent



AVERTIZARE!

Sistemul Uponor se alimentează cu curent alternativ de 50 Hz, 230 V. În caz de urgență, deconectați imediat alimentarea cu curent electric.

Restricții tehnice



ATENȚIE!

Pentru a evita interferențele, feriți cablurile de joasă tensiune/date de cele de alimentare cu curent de peste 50 V.

Eliminarea corectă a acestui produs (Deșeurii provenite din echipament electric și electronic)



NOTĂ!

Se aplică în Uniunea Europeană și alte țări europene cu sisteme separate de colectare



Acest marcaj afișat pe produs sau literatura acestuia indică faptul că acesta nu trebuie eliminat împreună cu alte deșeurii menajere la sfârșitul duratei de funcționare a acestuia. Pentru a preveni orice posibile daune asupra mediului sau a sănătății umane din cauza eliminării necontrolate a deșeurilor, vă rugăm să separați acest deșeu de produs de alte tipuri de deșeurii și să îl reciclați în mod responsabil pentru a promova reutilizarea durabilă a resurselor materiale.

Utilizatorii casnici trebuie să contacteze fie distribuitorul de la care au cumpărat acest produs, fie biroul administrativ local pentru detalii despre locul și modul în care aceștia pot duce acest articol pentru reciclare sigură ecologic.

Utilizatorii comerciali trebuie să contacteze furnizorul specific și să verifice termenii și condițiile din contractul de cumpărare. Acest produs nu trebuie să fie amestecat împreună cu alte deșeurii comerciale de eliminat.

Ghid rapid



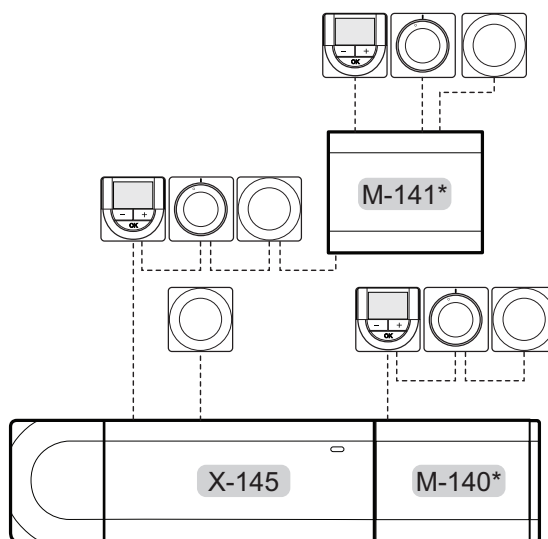
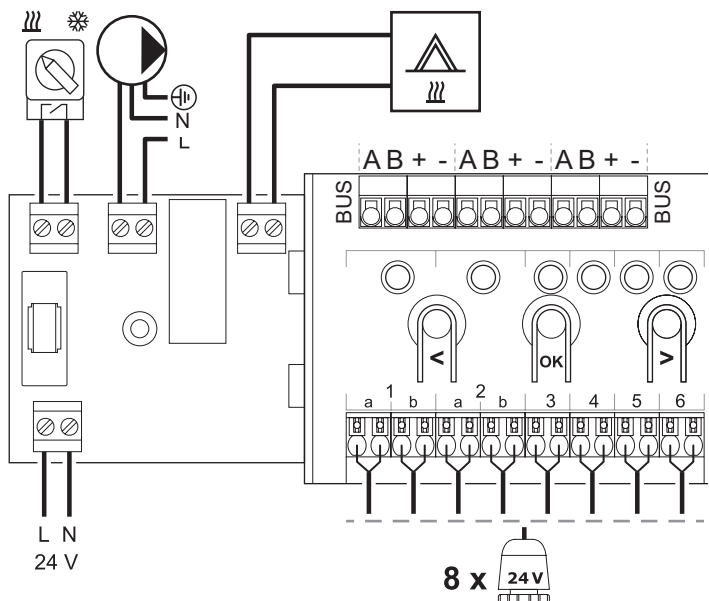
NOTĂ!

Acesta este un ghid rapid de pornire, care servește drept memento pentru instalatorii cu experiență. Recomandăm insistent citirea întregului manual înainte de instalarea sistemului de comandă.



AVERTIZARE!

Instalarea și revizia sistemelor electrice prevăzute cu capace de siguranță la 230 V c.a. trebuie să se efectueze sub supravegherea unui electrician calificat.



* Ilustrația arată un exemplu de instalare, cu opțiuni.

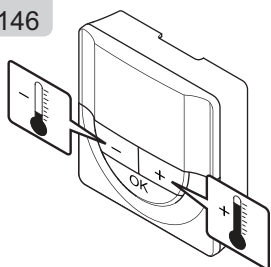
Protocol de comunicații

Sistemul are la bază un protocol de comunicare bus (se impune înregistrarea ID-ului unic al termostatelor pe unitatea de comandă), utilizarea conexiunilor cu topologie în serie, directe sau de tip stea. Aceasta permite realizarea conexiunilor în serie și în paralel, cablarea și conectarea termostatelor și a dispozitivelor de sistem fiind mult mai simple decât conectarea unui termostat la o bornă de conexiune.

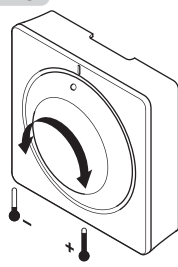
Aria vastă de posibilități de conectare prezentată în acest protocol de comunicații poate fi combinată în orice mod care se potrivește cel mai bine cu sistemul existent.

Instrucțiune de utilizare a termostatului

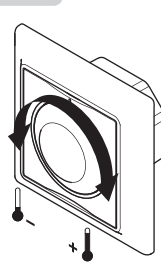
T-148
T-146



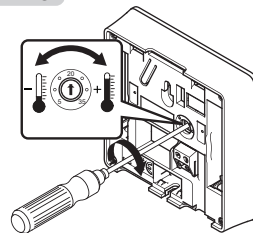
T-145



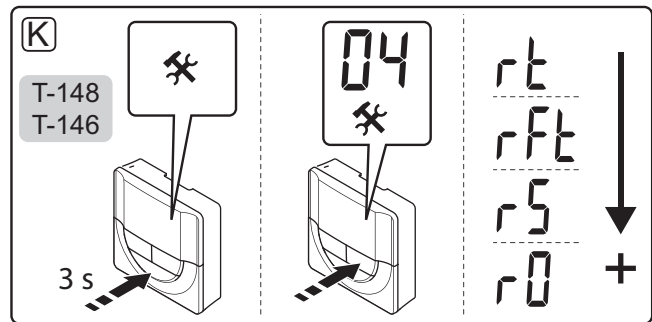
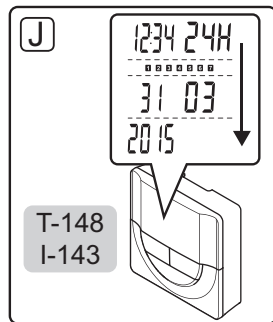
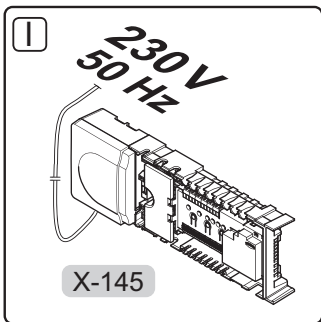
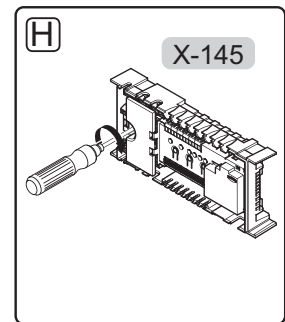
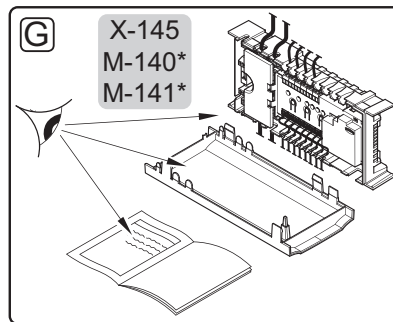
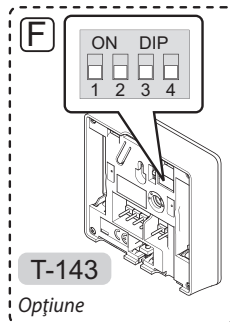
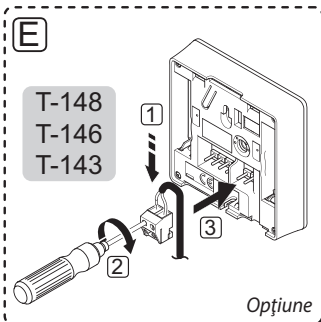
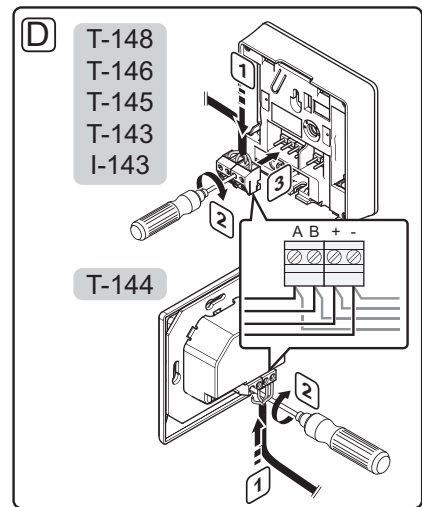
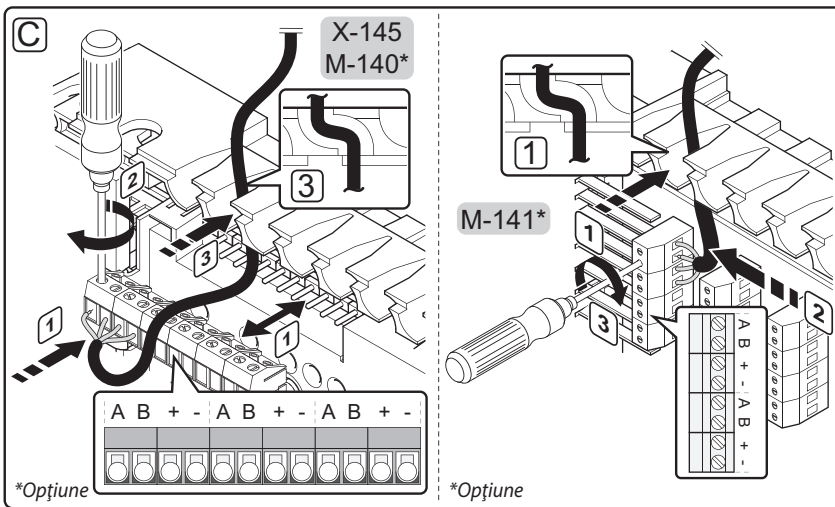
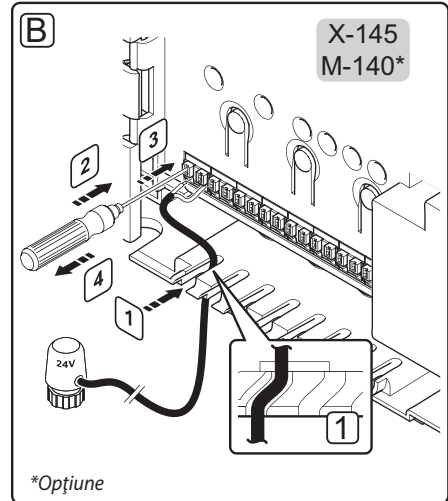
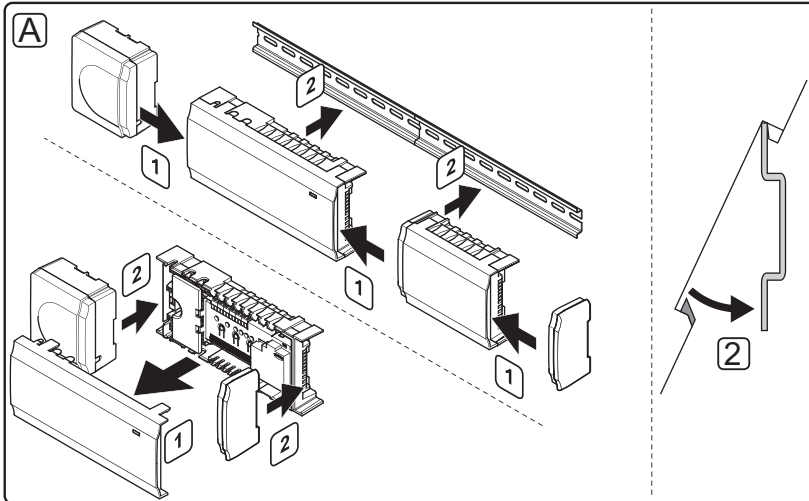
T-144



T-143



RO



Instalarea



AVERTIZARE!

Modulul transformatorului este greu și se poate desprinde dacă unitatea de comandă este ținută cu capul în jos fără capacul montat.



NOTĂ!

Cablurile dintre transformator și cardul unității de comandă trebuie să fie deconectate înainte de desprindere.



NOTĂ!

Conectați numai un singur actuator pentru fiecare canal. Canalele 01 și 02 au ieșiri duble (a și b) pentru două actuatore.



ATENȚIE!

Asigurați-vă că fiecare actuator este conectat la canalul corect astfel încât termostatele să controleze buclele corecte.



NOTĂ!

Înainte de înregistrarea unui dispozitiv de sistem, trebuie să se înregistreze cel puțin un termostat.



ATENȚIE!

Comutatoarele termostatului public se setează înainte de înregistrarea termostatului.



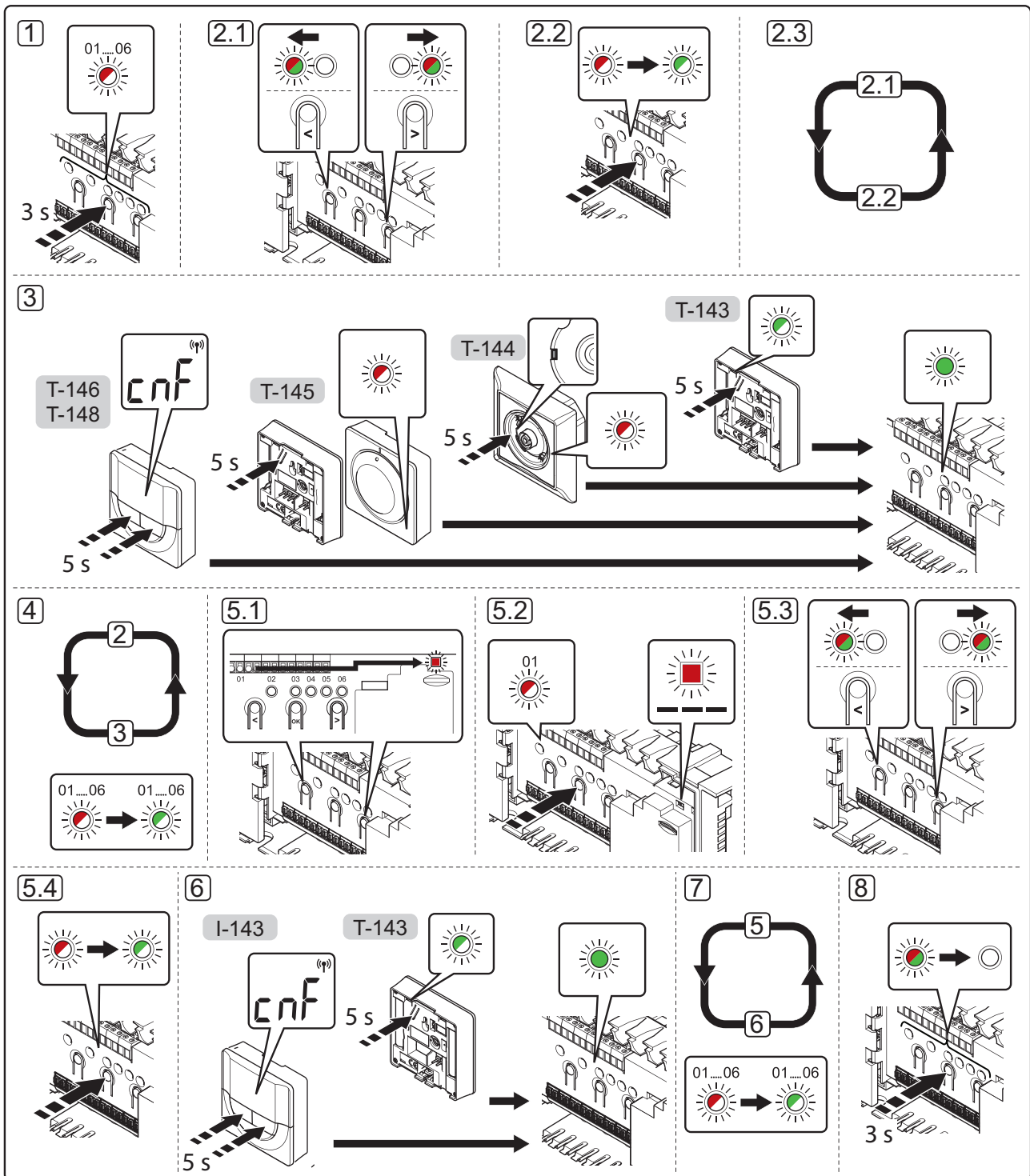
ATENȚIE!

Comutatoarele termostatului public se setează pe una dintre funcțiile disponibile, în caz contrar acesta nu se poate înregistra.

- Montați întregul ansamblu sau părți ale acestuia pe perete, fie cu o șină DIN sau folosind șuruburi și dibluri de perete.
- Conectați actuatorele.
- Conectați un cablu de comunicare la unitatea de comandă, modulul secundar și/sau modulul stea opțional. **Notă:** Se recomandă topologia de conectare în serie la o magistrală. *Consultați pagina 5 Protocol de comunicare pentru mai multe informații.*
- Conectați un cablu de comunicare la termostat/temporizator.
- Conectați senzorul extern opțional (numai termostate compatibile).
- Fixați comutatorul DIP de pe termostatul public T-143.

Funcție	Comutator			
	1	2	3	4
Termostat standard de interior	Dezactivat	Dezactivat	Dezactivat	Dezactivat
Termostat standard de interior împreună cu un senzor de temperatură de pardoseală	Activat	Dezactivat	Dezactivat	Dezactivat
Termostat standard de interior sau dispozitiv de sistem, împreună cu un senzor de temperatură de exterior	Dezactivat	Activat	Dezactivat	Dezactivat
Dispozitiv de sistem unde intrarea senzorului se utilizează pentru funcția de comutare Confort / ECO	Dezactivat	Dezactivat	Dezactivat	Activat
Senzor distanță	Dezactivat	Activat	Dezactivat	Activat

- Verificați dacă s-au realizat toate conexiunile în mod corect:
 - Actuatore
 - Comutator încălzire / răcire
 - Pompă de circulație
- Verificați dacă compartimentul de 230 V c.a. al unității de comandă este închis și șurubul de fixare strâns.
- Conectați cablul de alimentare la o priză de perete 230 V c.a. sau, dacă regulile locale o impun, la o cutie de conexiuni.
- Fixați ora și data pe termostate și temporizator (numai termostatul digital T-148 și temporizatorul).
- Selectați modul de control al termostatului (meniul de setări **04**, numai la termostate digitale). Implicit: **RT** (termostat standard de interior).
- Înregistrați termostatele, temporizatorul și alte dispozitive de sistem în ordinea respectivă (pagina următoare).



Înregistrați termostatul și/sau dispozitivul de sistem pe o unitate de comandă



NOTĂ!

Înainte de înregistrarea unui dispozitiv de sistem, trebuie să fie înregistrat cel puțin un termostat.

Pentru a înregistra termostatele de interior și dispozitivele de sistem (interfața etc.) la unitatea de comandă:

Accesați modul înregistrare

1. Apăsați și mențineți apăsat butonul **OK** de pe unitatea de comandă în jur de 3 secunde, până când LED-ul aferent canalului 1 (sau primului canal neînregistrat) se aprinde intermitent în culoarea roșie.

Înregistrați un termostat

2. Selectați un canal pentru termostat.
 - 2.1 Utilizați butoanele < sau > pentru a deplasa cursorul (LED-ul se aprinde intermitent în culoarea roșie) pe un canal preferat.
 - 2.2 Apăsați butonul **OK** pentru a selecta canalul de înregistrat. LED-ul aferent canalului selectat începe să se aprindă intermitent în culoarea verde.
 - 2.3 Repetați pașii 2.1 și 2.2 până când sunt selectate toate canalele care vor fi înregistrate pe termostat (LED-uri aprinse intermitent în culoarea verde).

Notă! Se recomandă înregistrarea simultană a tuturor canalelor pe termostat.

3. Selectați un termostat.

TERMOSTATUL T-143 CA TERMOSTAT CU DIVERSE FUNCȚII



- 3.1 Apăsați ușor și mențineți apăsat butonul de înregistrare de pe termostat, apoi eliberați-l când LED-ul (situat în orificiul de deasupra butonului de înregistrare) începe să se aprindă intermitent în culoarea verde. LED-ul aferent canalului selectat din unitatea de comandă se aprinde continuu în culoarea verde și înregistrarea este finalizată.

TERMOSTATUL T-144



- 3.1 Cu ajutorul unui instrument ascuțit, apăsați ușor și țineți apăsat butonul de înregistrare de pe termostat, apoi eliberați-l când LED-ul de deasupra cadranului începe să se aprindă intermitent. LED-ul aferent canalului selectat din unitatea de comandă se aprinde verde permanent și înregistrarea a luat sfârșit.

TERMOSTATUL T-145



- 3.1 Apăsați ușor și mențineți apăsat butonul de înregistrare de pe termostat, apoi eliberați-l când LED-ul de pe partea frontală a termostatului începe să se aprindă intermitent.

LED-ul aferent canalului selectat din unitatea de comandă se aprinde continuu în culoarea verde și înregistrarea este finalizată.

TERMOSTATELE T-146 ȘI T-148



- 3.1 Apăsați și mențineți apăstate butoanele - și + de pe termostat până când este afișat textul **CnF** (configurare) împreună cu o pictogramă de comunicații. LED-ul aferent canalului selectat din unitatea de comandă se aprinde continuu în culoarea verde și înregistrarea este finalizată.
4. Repetați pașii 2 și 3 până când toate termostatele disponibile sunt înregistrate.

Înregistrați un dispozitiv de sistem

5. Asigurați-vă că sunteți în modul înregistrare (pasul 1).
 - 5.1 Utilizați butoanele < sau > pentru a deplasa cursorul pe LED-ul sursei de alimentare (LED-ul se aprinde intermitent în culoarea roșie).
 - 5.2 Apăsați butonul **OK** pentru a accesa modul de înregistrare a canalului de sistem. LED-ul sursei de alimentare se aprinde intermitent conform tiparului clipire lungă, pauză scurtă, clipire lungă, iar LED-ul aferent canalului 1 se va aprinde intermitent în culoarea roșie.
 - 5.3 Selectați un canal de sistem conform listei de mai jos.
 - 1 = Temporizator
 - 2 = Neutilizat
 - 3 = Termostat public cu senzor de exterior
 - 4 = Neutilizat
 - 5 = Termostat public cu comutator de Confort/ECO
 - 5.4 Apăsați butonul **OK** pentru a selecta canalul dispozitivului de sistem. LED-ul aferent canalului începe să se aprindă intermitent în culoarea verde

6. Selectați un dispozitiv de sistem care să se potrivească cu canalul de sistem.

TEMPORIZATORUL I-143



- 6.1 Apăsați și mențineți apăstate butoanele - și + de pe termostat până când este afișat textul **CnF** (configurare) împreună cu o pictogramă de comunicații. LED-ul aferent canalului selectat din unitatea de comandă se aprinde continuu în culoarea verde și înregistrarea este finalizată.

TERMOSTATUL T-143 CA DISPOZITIV DE SISTEM CU DIVERSE FUNCȚII



- 6.1 Apăsați ușor și mențineți apăsat butonul de înregistrare de pe termostat, apoi eliberați-l când LED-ul (situat în orificiul de deasupra butonului de înregistrare) începe să se aprindă intermitent în culoarea verde. LED-ul aferent canalului selectat din unitatea de comandă se aprinde continuu în culoarea verde și înregistrarea este finalizată.
7. Repetați pașii 5 și 6 până când toate dispozitivele de sistem disponibile sunt înregistrate.

Părăsiți modul înregistrare

8. Apăsați și mențineți apăsat butonul **OK** de pe unitatea de comandă în jur de 3 secunde, până când LED-urile de culoare verde se sting, pentru a reveni la modul de funcționare.

Anulați înregistrarea unui canal sau a unui dispozitiv de sistem

Când un canal sau un dispozitiv de sistem este înregistrat greșit sau dacă trebuie să se reia înregistrarea unui termostat, se poate anula înregistrarea existentă pe unitatea de comandă.

Pentru a anula înregistrarea unui canal:

1. Intrați în modul de înregistrare. LED-ul aferent canalului 1 se aprinde intermitent roșu/verde sau se aprinde intermitent roșu primul canal cu înregistrare anulată.
2. Dacă se anulează înregistrarea unui dispozitiv de sistem (temporizator etc.), intrați în modul de înregistrare a canalului aferent sistemului. LED-ul sursei de alimentare se aprinde intermitent conform structurii de licărire îndelungă, pauză scurtă, licărire îndelungă, iar LED-ul canalului 1 se aprinde intermitent roșu/verde.
3. Utilizați butoanele < sau > pentru a deplasa cursorul (LED-ul se aprinde intermitent roșu) pe canalul selectat (se aprinde intermitent verde dacă se înregistrează) în vederea anulării înregistrării.
4. Apăsați simultan butoanele < și > în jur de 5 secunde până când LED-ul pentru canalul selectat începe să se aprindă intermitent roșu.

Anularea înregistrării tuturor canalelor

Când există unul sau mai multe canale înregistrate greșit, se pot elimina toate înregistrările în același timp.

Pentru a anula toate înregistrările de canale:

1. Intrați în modul de înregistrare. LED-ul aferent canalului 1 se aprinde intermitent roșu/verde sau se aprinde intermitent roșu primul canal cu înregistrare anulată.
2. Apăsați simultan butoanele < și > în jur de 10 secunde până când LED-urile pentru toate canalele, cu excepția unuia, se sting. LED-ul rămas se aprinde intermitent roșu.

Funcții diverse

Consultați integral manualul pentru mai multe informații privind echilibrarea automată a actuatorilor (eliminarea nevoii de echilibrare manuală, pornire implicită), răcirea și setările de Confort/ECO etc.

Date tehnice

General	
IP	IP20 (IP: grad de protecție împotriva accesului la componentele active ale produsului și împotriva pătrunderii apei)
Umiditate relativă maximă (RH)	85% la 20 °C
Termostat și temporizator	
Marcaj CE	
ERP (numai termostat)	IV
Teste de joasă tensiune	EN 60730-1* și EN 60730-2-9***
Teste EMC (cerințe de compatibilitate electromagnetică)	EN 60730-1
Sursă de curent	De la unitatea de comandă
Tensiune	Între 4,5 V și 5,5 V
Temperatură de lucru	Între 0 °C și +45 °C
Temperatură de depozitare	Între -10 °C și +70 °C
Borne de conexiune (numai termostate)	Între 0,5 mm ² și 2,5 mm ²
Unitate de comandă	
Marcaj CE	
ERP	IV
Teste de joasă tensiune	EN 60730-1* și EN 60730-2-1**
Teste EMC (cerințe de compatibilitate electromagnetică)	EN 60730-1
Sursă de curent	230 V c.a. +10/-15%, 50 Hz sau 60 Hz
Siguranță internă	T5 F3.15AL 250 V, 5x20 3.15A cu acțiune rapidă
Temperatură de lucru	Între 0 °C și +45 °C
Temperatură de depozitare	Între -20 °C și +70 °C
Consum maxim	40 W
Ieșiri releu de pompă și boiler	230 V c.a. +10/-15%, 250 V c.a. maxim 8 A
Intrare de uz general (GPI)	Numai contact fals
Ieșiri actuator	24 V c.a., 4 A max.
Conexiune de alimentare	Cablu de 1 m cu ștecher euro (cu excepția Regatului Unit)
Borne de conexiune pentru putere, pompă, GPI și boiler	Până la 4,0 mm ² solide, sau 2,5 mm ² flexibile cu inele izolante
Borne de conexiune pentru comunicare bus	0,5 mm ² până la 2,5 mm ²
Borne de conexiune pentru ieșiri ale valvelor	0,2 mm ² până la 1,5 mm ²

- *) EN 60730-1 Comenzi electrice automate pentru uz casnic și de natură similară
-- Partea 1: Cerințe generale
- **) EN 60730-2-1 Comenzi electrice automate pentru uz casnic și de natură similară
-- Partea 2-1: Cerințe particulare pentru comenzile electrice ale aparatelor electrocasnice
- ***) EN 60730-2-9 Comenzi electrice automate pentru uz casnic și de natură similară
-- Partea 2-9: Cerințe particulare pentru comenzile cu senzori de temperatură



Utilizabil în toată Europa



Declarație de conformitate:
Prin prezenta declarăm pe proprie răspundere că produsul la care se referă aceste instrucțiuni îndeplinește toate cerințele esențiale legate de directiva R&TTE 1999/5/CE din martie 1999.



Uponor România S.R.L.
www.uponor.ro

Uponor își rezervă dreptul de a modifica fără anunț prealabil specificațiile componentelor incluse, conform politicii de îmbunătățire și dezvoltare continuă.

Uponor