

# Smatrix Base



## Uponor Smatrix Base unitate de comandă X-145 Bus

Unitate de comandă cu fir pentru încălzire/răcire radiantă. Unitatea de comandă trimite și primește semnale BUS la și de la termostate și senzori pentru a acționa actuatorii și alte echipamente/generatoare de încălzire și răcire. Setări ECO sunt posibile în cazul conectării programatorului I-143 cu acționare asupra întregii instalații sau prin conectarea termostatelor programabile Smatrix Base în fiecare cameră în parte. Există două posibilități de a conecta termostate sau accesorii la unitățile de comandă :

- Topologie BUS cu legare în serie (de la termostat la termostat)
- Topologie tip stea (fiecare termostat va fi conectat direct la unitate prin intermediul unui Modul Stea)

Include:

- Unitatea de comandă 6 canale Smatrix Base+Transformator
- Manual rapid de instalare; materiale de montaj

Funcții:

- Comunicare Bus (Robust RS485) ; control electronic
- Comunicare bidirecțională cu până la 6 termostate
- Conectare/comandă a max. 8 actuatore de 24 volți
- Releu pompă + Releu cazan (generator)
- Funcție de antigripare pompă și actuatore
- Protecție supraîncărcare

Opțiuni

- Unitatea de comandă poate fi extinsă cu încă 6 termostate + 6 actuatore cu modulul Slave M-140
- Modul stea M-141 pentru posibilitate de conectare în stea
- Programator pentru setări Comfort/Eco

Conformitate : CE

Protocol de comunicare: Robust RS485 serial Bus

Tensiune de alimentare: 230 V / 50 Hz

Putere maximă pe actuator: 0,2 A

Clasă de protecție: Class II IP20

Culoare: gri

Cerințe: cablare Bus 4 fire

Cod	d mm	b mm	h mm
<b>1071690</b>	55	336	110



Descriere	U.A.
Uponor Smatrix Base unitate de comandă X-145 Bus 6X	1 buc

## Uponor Smatrix Base modul secundar M-140 Bus

Modul extensie (Slave) cu 6 canale M-140. Modulul poate fi conectat la unitățile Smatrix Base pentru a extinde canalele existente cu încă 6 termostate și 6 actuatore.

Include:

- Modul 6 ieșiri (extensie) M-140 + accesorii de montaj

Funcții:

- Instalare rapidă la unitatea de bază Smatrix Base
- Fără cablare suplimentară între module
- Comunicare cu 6 termostate suplimentare
- Conectare a maxim 6 actuatore 24 V

Conformitate : CE

- Putere maximă pe actuator: 0,2 A

- Clasă de protecție: IP20

- Culoare: gri

Cod	d mm	b mm	h mm
<b>1071686</b>	55	141	110

Descriere	U.A.
Uponor Smatrix Base modul secundar M-140 Bus 6X	1 buc

# Smatrix Base

## Uponor Smatrix Base termostat progr. RH T-148 Bus

Termostat digital programabil cu senzor de umiditate relativă pe fir. Măsoară și afișează temperatura ambientală și umiditatea percepută. Transmite datele la unitatea de comandă Smatrix Base. Termostatul programabil cu afișaj și cu senzor de umiditate combină 3 dispozitive:

- Termostat cu afișaj
- Senzor de umiditate relativă
- Programator

Adițional față de setarea temperaturii cerute în cameră, setări ca răcire on/off sau valoare redusă pe timp de noapte pot fi ajustate.

Include:

- Termostat digital programabil RH + materiale de montaj

Funcții:

- Afișaj cu lumină de fundal (10 secunde după ultima apăsare de buton)
- Setare dată și ora exactă
- Indicator de cerere încălzire sau răcire
- Indicator de atingere limită de umiditate (RH)
- Setare valoare reducere ECO
- Indicator temperatură în Celsius sau Fahrenheit
- Alegere modalități de comandă: RT-temperatură cameră, FT-interior cu min/max. pardoseală, RS- senzor la distanță, RO- senzor exterior la distanță
- 6 programe prestabilite + 1 program liber programabil
- Răcire disponibilă (selectabil per cameră)
- Gama de reglaj: 5 -35°C

Opțiuni:

- Conectare senzor de pardoseală sau senzor exterior
- Posibilități multiple de conectare tip Bus înseriat sau montaj direct prin Modul stea M-141

Conformitate : CE

Clasă de protecție: IP30

Culoare: alb lucios

Cerințe: cablare Bus 4 fire către termostate



Cod	d mm	b mm	h mm
<b>1071678</b>	26,50	80	80

Descriere	U.A.
Uponor Smatrix Base termostat progr. RH T-148 Bus	1 buc

# Smatrix Base



## Uponor Smatrix Base termostat digital T-146 Bus

Termostat digital cu fir. Măsoară și afișează temperatura ambientală percepută și transmite datele la unitatea de comandă Smatrix Base.

Include:

- Termostat digital + materiale de montaj

Funcții:

- Afișaj cu lumină de fundal (10 secunde după ultima apăsare de buton)
- Indicator de cerere încălzire sau răcire
- Recepționează modul de funcționare de la Programator
- Valoare reducere ECO
- Indicator temperatură în Celsius sau Fahrenheit
- Alegere modalități de comandă: RT-temperatură cameră, FT-interior cu min/max. pardoseală, RS- senzor la distanță, RO- senzor exterior la distanță
- Indicator baterie slabă
- Răcire disponibilă (cameră cu cameră)
- Gama de reglaj: 5 -35°C

Opțiuni:

- Conectare senzor de pardoseală
- Posibilități multiple de conectare tip Bus înseriat sau montaj direct prin Modul stea M-141

Conformitate : CE

Clasă de protecție: IP30

Culoare: alb lucios

Cerințe: cablare Bus 4 fire către termostate

Cod	d mm	b mm	h1 mm
<b>1071664</b>	26,50	80	80

Descriere	U.A.
Uponor Smatrix Base termostat digital T-146 Bus	1 buc



## Uponor Smatrix Base termostat standard T-145 Bus POD

Termostat cu rotiță cu comunicare BUS. Măsoară temperatura percepută și transmite datele la unitatea de comandă Smatrix Base

Include:

- Termostat simplu cu marcaj +materiale de montaj

Funcții:

- Indicare cerere încălzire/răcire
- Comutator de dezactivare funcție de programare Eco dacă există programator
- Gama de reglaj: 5-35 °C

Opțiuni:

- Termostat conectat în sistem BUS înseriat cu alte termostate sau direct la unitate prin modul stea
- Activare sau dezactivare funcție programare

Conformitate: CE

Clasă de protecție: IP30

Culoare : alb lucios

Cablare : cablu Bus 4 fire

Cod	d mm	b mm	h mm
<b>1071682</b>	26,50	80	80

Descriere	U.A.
Uponor Smatrix Base termostat standard T-145 Bus POD	1 buc

# Smatrix Base

## Uponor Smatrix Base cablu BUS A-145

Cablu Bus special cu 4 fire – fiecare pereche dublu ecranat (comun și individual). Pentru transmiterea datelor și semnalelor de la Smatrix Base la componente chiar și în vecinătatea câmpurilor de interferențe puternice.

Include:

- Cablu cu cod de culoare dublu ecranat

Funcții:

- 2 fire pentru alimentare

- 2 fire pentru transmitere date

Conformitate : CE

Material de ecranare: folie Aluminiu/poliester cu fir suplimentar

Temperatură ambientală: -20....+80°C

Secțiune/model: AWG 22

Protecție exterioară: PVC

Tensiune nominală: 400 VAC/DC

Lungime cablu: 10 sau 50m

Cod	L m
<b>1071653</b>	10
<b>1071670</b>	50

Descriere	U.A.
Uponor Smatrix Base cablu BUS A-145 10m	1 buc
Uponor Smatrix Base cablu BUS A-145 50m	1 buc



## Uponor Smatrix senzor pardoseală S-1XX

Senzorul de pardoseală sau la distanță poate fi conectat la bornele unor termostate care permit acest lucru din gama de produse Smatrix Wave/Wave Plus și Smatrix Base.

Include:

- Smatrix senzor de pardoseală/la distanță

Funcții:

- Permite controlul temperaturii minime sau maxime la nivelul pardoselii

- Accesoriu pentru termostatele digitale sau publice ca senzor la distanță pentru controlul temperaturii camerei.

Opțiuni:

- Poate fi utilizat ca senzor de pardoseală

- Poate fi utilizat ca senzor temperatură la distanță

Tip senzor : NTC 10 kΩ at 25 °C

Lungime cablu : 3 m

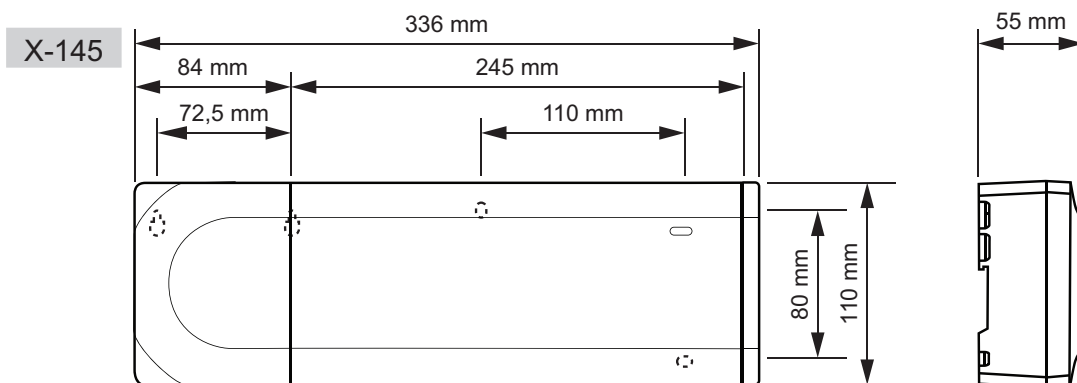
Cod	L m
<b>1071684</b>	3

Descriere	U.A.
Uponor Smatrix senzor pardoseală S-1XX	1 buc



# Uponor Smatrix Base - Dimensiuni

Dimensiuni unitate de comandă cu transformator și capac de închidere



Dimensiuni unitate de comandă cu modul secundar, transformator și capac de închidere

