

uponor



Uponor Smatrix Wave

RO GHID RAPID

Cuprins

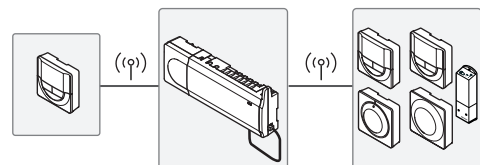
Componente Uponor Smatrix Wave	2
Exemplu de sistem.....	2
Drepturi de autor și declinarea răspunderii.....	3
Prefață	4
Instrucțiuni de siguranță	4
Restricții legate de transmisiunile radio.....	4
Eliminarea corectă a acestui produs (Deșeuri provenite din echipamente electrice și electronice).....	4
Ghid rapid	5
Instrucțiuni de utilizare interfață și termostat	5
Instalarea	7
Înregistrați termostatul și/sau dispozitivul de sistem pe o unitate de comandă	9
Anularea înregistrării tuturor canalelor.....	10
Funcții diverse	10
Date tehnice	10

Componente Uponor Smatrix Wave

Un sistem Uponor Smatrix Wave poate fi o combinație între următoarele componente:

- Uponor Smatrix Wave Controller X-163 (unitate de comandă X-163)
- Uponor Smatrix Wave Timer I-163 (temporizator I-163)
- Uponor Smatrix Wave Termostat Standard T-165/T-165 POD (termostat standard T-165/T-165 POD)
- Uponor Smatrix Wave Termostat Dig T-166 (termostat digital T-166)
- Uponor Smatrix Wave Termostat Prog.+RH T-168 (termostat digital T-168)
- Uponor Smatrix Wave Termostat Public T-163 (termostat public T-163)
- Uponor Smatrix Wave Thermostatic Head T-162 (cap termostatic T-162)
Consultați documentația separată pentru instrucțiuni de instalare și utilizare.
- Uponor Smatrix Wave Antenna A-165 (antena A-165)
- Uponor Smatrix Wave Slave Module M-160 (modul secundar M-160)
- Uponor Smatrix Wave Slave Module M-161 (modul de rele M-161)
- Uponor Smatrix Transformer A-1XX (transformator A-1XX)

Exemplu de sistem



<https://www.uponor.ro/smatrix/downloads.aspx>

Drepturi de autor și declinarea răspunderii

Uponor a redactat acest manual de instalare și utilizare și întregul conținut al acestuia exclusiv în scopuri informative. Autorul își rezervă drepturile de autor pentru conținutul manualului (inclusiv desenele, siglele, pictogramele, textul și imaginile). Conținutul respectiv este protejat de legile și tratatele privind drepturile de autor din toată lumea. Vă angajați să utilizați manualul fără a încălca legile privind drepturile de autor din toate țările. Modificarea sau utilizarea oricărei părți a conținutului manualului în orice alt scop reprezintă o încălcare a drepturilor de autor, a mărcilor comerciale și a altor drepturi de proprietate ale Uponor.

În manual se presupune că s-au luat toate măsurile de siguranță. De asemenea, se presupune că Uponor Smatrix Wave, incluzând componentele care fac parte dintr-un asemenea sistem, descrise de manual:

- a fost ales, planificat, instalat și pus în funcțiune de către un proiectant și instalator autorizat și competent, cu respectarea instrucțiunilor de montaj valabile la momentul instalării, publicate de Uponor, precum și a reglementărilor legate de clădiri, instalații și altele;
- nu a fost expus (nici temporar, nici permanent) unor temperaturi, presiuni și/sau tensiuni care depășesc limitele marcate pe produs sau menționate în instrucțiunile furnizate de Uponor;
- rămâne în locația unde a fost instalat inițial, fără reparații, înlocuiri sau modificări care să nu fi fost aprobate în prealabil (în scris) de Uponor;
- este conectat la o instalație de alimentare cu apă potabilă sau la una compatibilă, la produse de încălzire/răcire aprobate sau specificate de Uponor;
- nu este conectat la sau utilizat împreună cu produse, piese sau componente provenite de la alți producători decât Uponor, cu excepția celor aprobate sau specificate de Uponor și
- nu prezintă urme de modificări, utilizare incorectă, întreținere insuficientă, depozitare necorespunzătoare, neglijență sau deteriorare accidentală înainte de instalare și punere în funcțiune.

Uponor a luat toate măsurile pentru a asigura corectitudinea manualului, dar nu garantează că informațiile cuprinse în acesta sunt corecte. Uponor își rezervă dreptul de a modifica specificațiile și caracteristicile descrise în acest manual, precum și dreptul de a scoate din fabricație sistemul Uponor Smatrix Wave descris, în orice moment, fără anunț prealabil, fără a-și asuma obligații. Manualul este oferit „ca atare”, fără garanții de niciun fel, exprese sau tacite. Informațiile se vor verifica din surse independente înainte de utilizare.

În limitele maxime permise de lege, Uponor refuză acordarea garanțiilor de orice fel, exprese sau tacite, incluzând (fără a se limita la) garanțiile nescrise de vandabilitate, de compatibilitate cu un anumit scop și de neîncălcarea a proprietății intelectuale.

Această declinare a răspunderii este valabilă (fără a se limita la) în privința corectitudinii și preciziei conținutului acestui manual.

În nicio situație, compania Uponor nu va fi răspunzătoare pentru daunele sau pierderile indirecte, speciale, accidentale sau pe cale de consecință provocate de utilizarea sau de imposibilitatea de a utiliza materialele sau informațiile din manual, nici pentru cele provocate de eventualele erori, omisiuni și alte inexactități ale manualului, nici măcar în situația în care posibilitatea producerii unor asemenea daune a fost adusă la cunoștința Uponor.

Această declinare a răspunderii și celelalte prevederi cuprinse în manual nu limitează drepturile legale ale consumatorilor.

Prefață

Acest ghid rapid de punere în funcțiune servește drept memento pentru instalatorii cu experiență. Recomandăm insistent citirea întregului manual înainte de instalarea sistemului de comandă.

Instrucțiuni de siguranță

Semnele de avertizare utilizate în acest manual

Măsurile de precauție ce trebuie luate la instalarea și utilizarea echipamentelor Uponor sunt evidențiate în manual prin intermediul următoarelor simboluri:



AVERTISMENT!

Pericol de vătămare corporală. Nerespectarea avertizărilor poate duce la vătămări corporale sau la deteriorarea componentelor.



ATENȚIE!

Nerespectarea acestor indicații poate duce la defecțiuni.

Măsuri de siguranță

La instalarea și utilizarea echipamentelor Uponor, luați măsurile de siguranță de mai jos:

- Citiți și urmați instrucțiunile din manualul de instalare și utilizare.
- Instalarea trebuie să fie făcută de o persoană competentă, conform reglementărilor locale.
- Schimbările și modificările care nu sunt specificate în acest manual sunt interzise.
- Alimentarea electrică trebuie întreruptă înainte a oricărei lucrări de cablaj.
- Nu curățați componentele Uponor cu apă.
- Nu expuneți componentele Uponor la vapori sau gaze inflamabile.

Nu ne asumăm răspunderea pentru defecțiunile și pagubele provocate de nerespectarea acestor instrucțiuni.

Alimentare electrică



AVERTISMENT!

Sistemul Uponor se alimentează cu curent alternativ de 230 V, la 50 Hz. În caz de urgență, deconectați imediat alimentarea electrică.

Restricții tehnice



ATENȚIE!

Pentru a evita interferențele, feriți cablurile de joasă tensiune/date de cele de alimentare cu curent de peste 50 V.

Restricții legate de transmisiunile radio

Sistemul Uponor funcționează cu transmisiuni radio. Frecvența utilizată este rezervată pentru asemenea instalații. Probabilitatea apariției unor interferențe cu alte surse de unde radio este foarte mică.

Cu toate acestea, în unele cazuri comunicațiile radio nu pot avea loc la parametri corespunzători. Raza de acțiune este suficientă pentru majoritatea instalațiilor, dar în fiecare clădire apar alte obstacole care afectează comunicațiile radio și distanța maximă la care se poate transmite semnalul. Dacă există dificultăți de comunicații, Uponor recomandă mutarea antenei într-o poziție mai bună și evitarea instalării surselor radio Uponor prea aproape una de cealaltă (**la distanță de minimum 40 cm**), pentru remedierea problemelor neobișnuite.

Eliminarea corectă a acestui produs (Deșuri provenite din echipamente electrice și electronice)



NOTĂ!

Se aplică în Uniunea Europeană și în alte țări europene cu sisteme de colectare selectivă



Acest marcaj afișat pe produs sau în literatura acestuia indică faptul că acesta nu trebuie eliminat împreună cu alte deșuri menajere la sfârșitul duratei sale de funcționare. Pentru a preveni orice posibile daune asupra mediului sau sănătății umane din cauza eliminării necontrolate a deșeurilor, separați acest deșeu de produs de alte tipuri de deșuri și reciclați-l în mod responsabil, pentru a promova reutilizarea durabilă a resurselor materiale.

Utilizatorii casnici trebuie să contacteze fie distribuitorul de la care au cumpărat acest produs, fie autoritatea locală din domeniu pentru detalii privind locul și modul în care pot gestiona acest articol, în vederea reciclării ecologice sigure.

Utilizatorii comerciali trebuie să contacteze furnizorul specific și să verifice termenii și condițiile din contractul de cumpărare. Acest produs nu trebuie să fie amestecat împreună cu alte deșuri comerciale de eliminat.

Ghid rapid



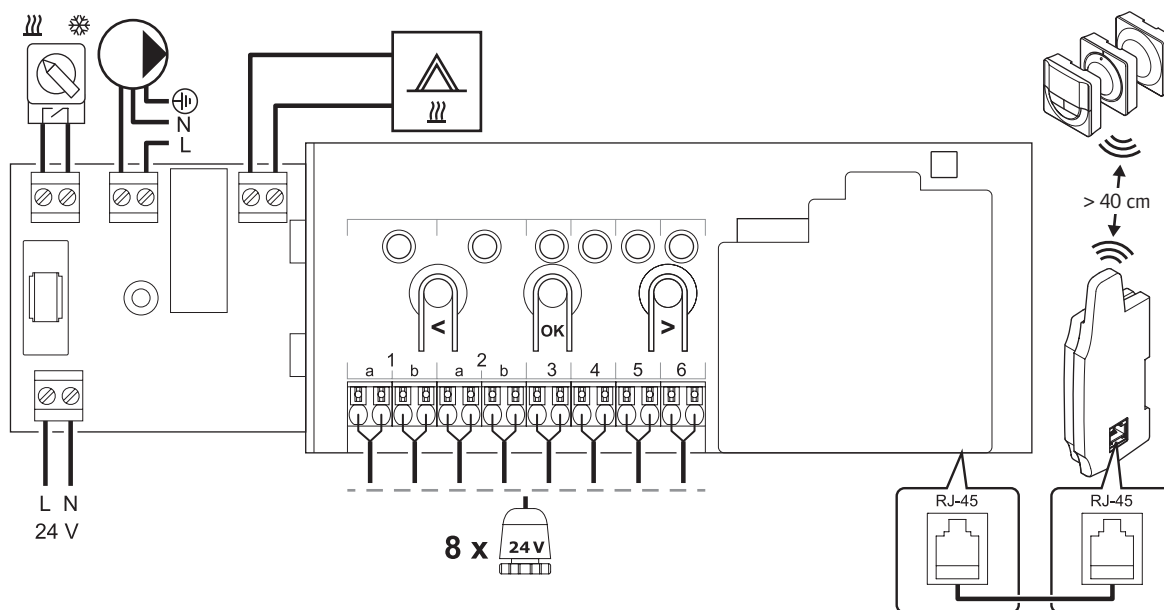
NOTĂ!

Acesta este un ghid rapid de pornire, care servește drept memento pentru instalatorii cu experiență. Recomandăm insistent citirea întregului manual înainte de instalarea sistemului de comandă. Consultați codul QR pentru linkul de descărcare.



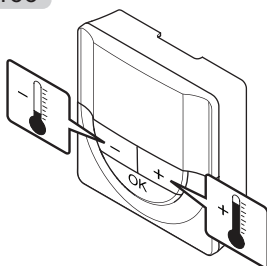
AVERTISMENT!

Instalarea și revizia sistemelor electrice prevăzute cu capace de siguranță la 230 V CA trebuie să se efectueze sub supravegherea unui electrician calificat.

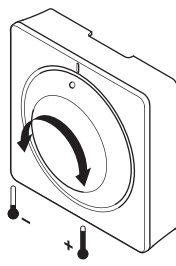


Instrucțiuni de utilizare interfață și termostat

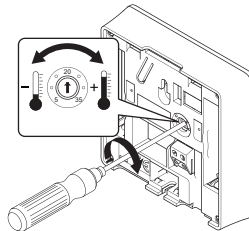
T-168
T-166

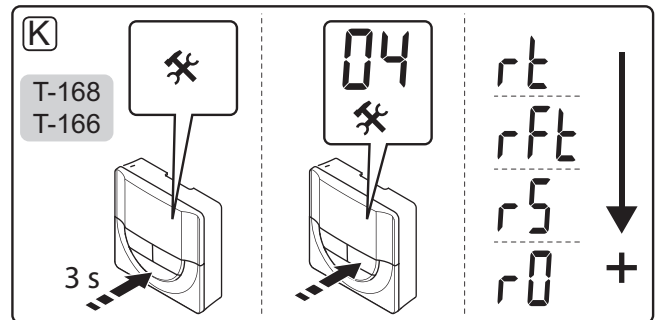
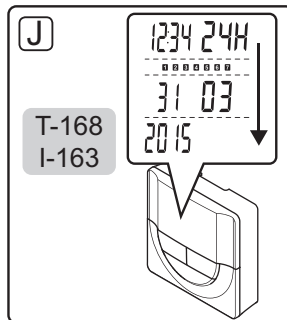
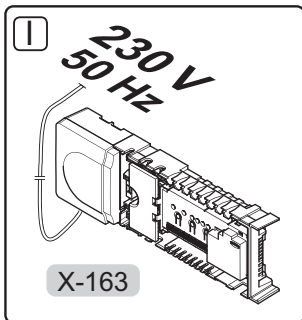
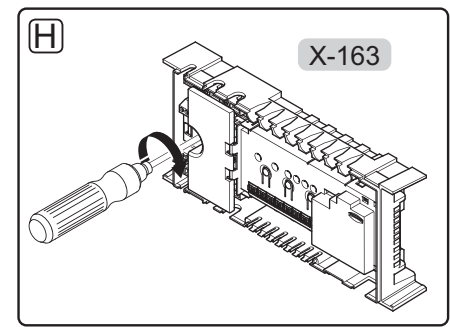
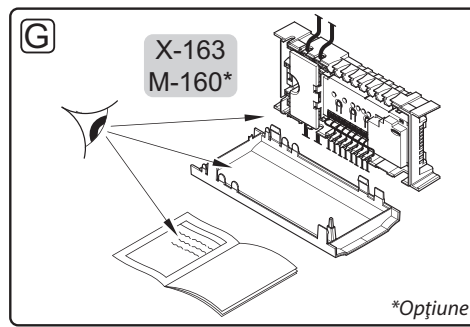
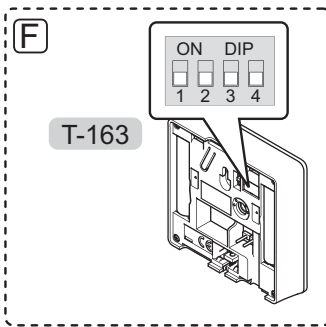
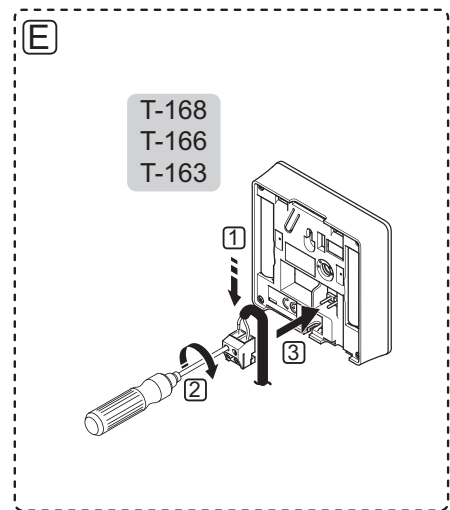
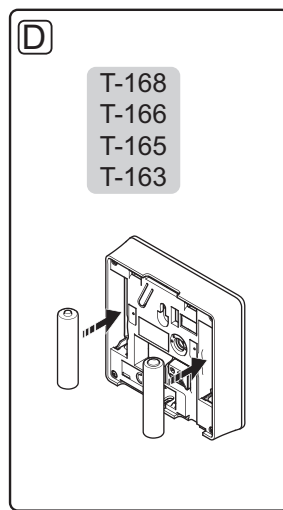
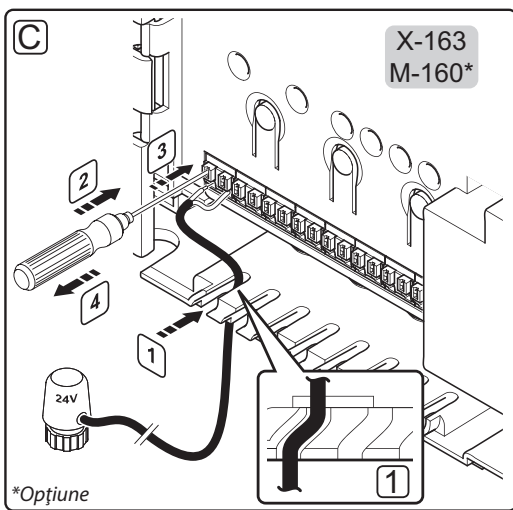
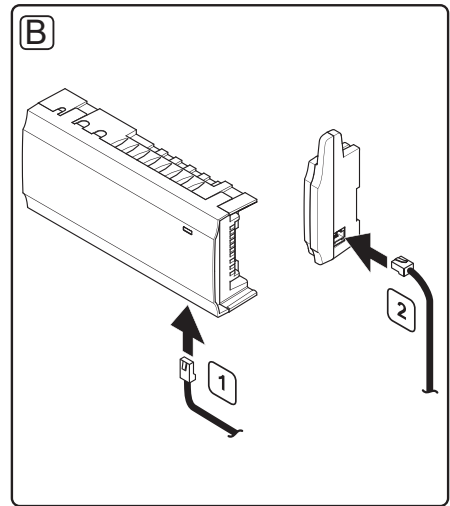
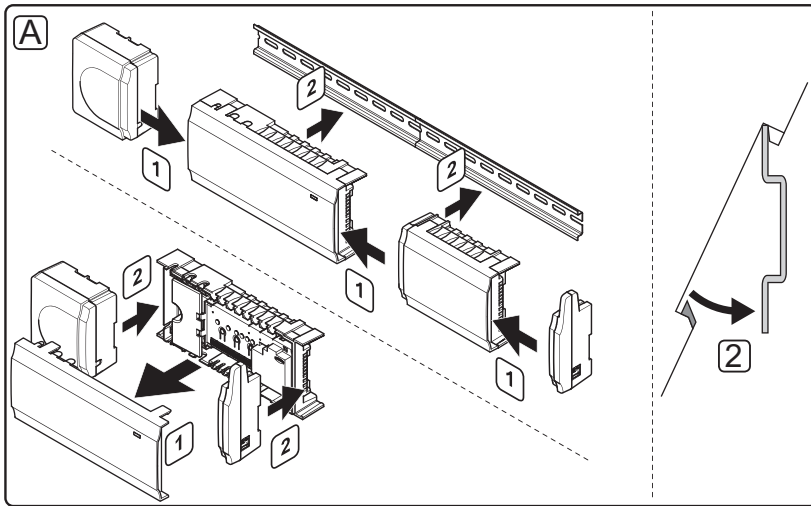


T-165



T-163





Instalarea



AVERTISMENT!

Modulul transformatorului este greu și se poate desprinde dacă unitatea de comandă este ținută în poziție răsturnată fără a avea capacul montat.



NOTĂ!

Cablurile dintre transformator și cartela unității de comandă trebuie să fie deconectate înainte de desprindere.



NOTĂ!

Conectați un singur element de acționare pentru fiecare canal. Canalele 01 și 02 au ieșiri duble (a și b), pentru două elemente de acționare.



ATENȚIE!

Asigurați-vă că fiecare element de acționare este conectat la canalul corect, astfel încât termostatele să controleze circuitele corecte.



NOTĂ!

Înainte de înregistrarea unui dispozitiv de sistem, trebuie să fie înregistrat cel puțin un termostat.



ATENȚIE!

Comutatoarele termostatului public se setează înainte de înregistrarea termostatului.



ATENȚIE!

Comutatoarele termostatului public se setează pe una dintre funcțiile disponibile, în caz contrar acesta nu se poate înregistra.

- A. Montați întregul ansamblu sau părți ale acestuia pe perete, cu o șină DIN sau folosind șuruburi și dibluri de perete.

Dacă unitatea de comandă este instalată în interiorul unei cutii de metal, montați antenna în afara cutiei.

- B. Conectați antenna la unitatea de comandă cu ajutorul cablului de antenă inclus (0,5 – 5 m, CAT5e / CAT6).
- C. Conectați elementele de acționare.
- D. Introduceți bateriile în termostate și temporizatorul opțional.
- E. Conectați senzorul extern opțional (doar pentru termostate compatibile).

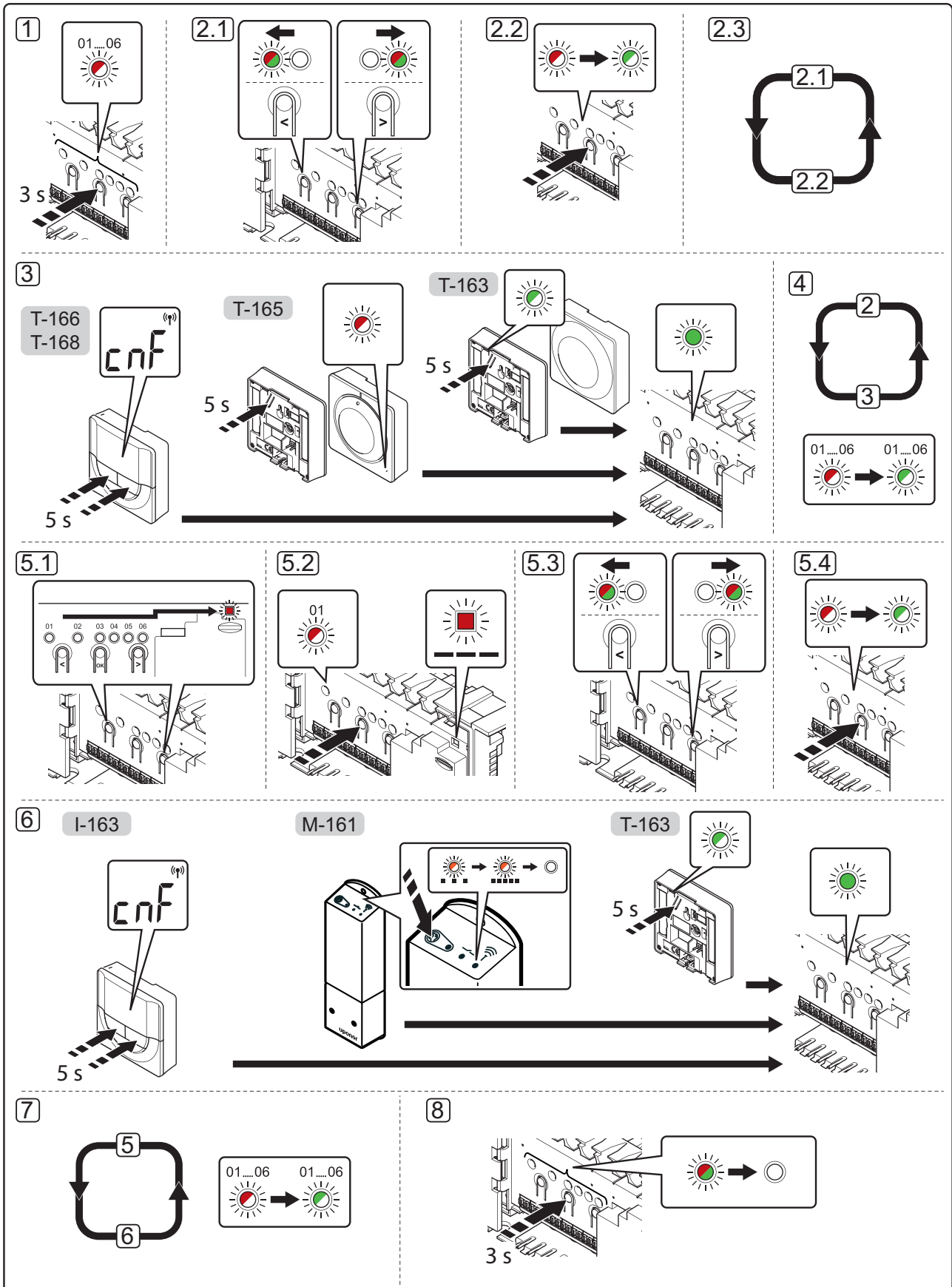
- F. Setează comutatorul DIP de pe termostatul public T-163.

Funcție	Comutator			
	1	2	3	4
Termostat standard de interior	Dezactivat	Dezactivat	Dezactivat	Dezactivat
Termostat standard de interior împreună cu un senzor de temperatură la nivelul podelei	Activat	Dezactivat	Dezactivat	Dezactivat
Termostat standard de interior sau dispozitiv de sistem, împreună cu un senzor de temperatură de exterior	Dezactivat	Activat	Dezactivat	Dezactivat
Dispozitiv de sistem unde intrarea senzorului se utilizează pentru funcția de comutare Comfort/ECO	Dezactivat	Dezactivat	Dezactivat	Activat
Senzor la distanță	Dezactivat	Activat	Dezactivat	Activat
Dispozitiv de sistem unde intrarea senzorului se utilizează pentru funcția de comutare încălzire/răcire	Dezactivat	Dezactivat	Activat	Activat

- G. Asigurați-vă că s-au realizat toate conexiunile în mod corect:

- Elemente de acționare
- Comutator încălzire / răcire
- Pompă de circulare

- H. Asigurați-vă că este închis compartimentul de 230 V CA al unității de comandă și că șurubul de fixare aferent este strâns.
- I. Conectați cablul de alimentare la o priză de perete de 230 V CA sau, dacă regulile locale o impun, la o cutie de conexiuni.
- J. Fixați ora și data pe termostate și temporizator (doar pentru termostatul digital T-168 și temporizator).
- K. Selectați modul de control al termostatului (meniul de setări **04**, doar pentru termostate digitale). Implicit: **RT** (termostat standard de interior).
- L. Înregistrați termostatele, temporizatorul și alte dispozitive de sistem în ordinea respectivă (pagina următoare).



Înregistrați termostatul și/sau dispozitivul de sistem pe o unitate de comandă



NOTĂ!

Înainte de înregistrarea unui dispozitiv de sistem, trebuie să fie înregistrat cel puțin un termostat.

Pentru a înregistra termostatele de interior și dispozitivele de sistem (interfața etc.) la unitatea de comandă:

Accesați modul înregistrare

1. Apăsați și mențineți apăsat butonul **OK** de pe unitatea de comandă în jur de 3 secunde, până când LED-ul aferent canalului 1 (sau primului canal neînregistrat) se aprinde intermitent în culoarea roșie.

Înregistrați un termostat

2. Selectați un canal pentru termostat.
 - 2.1 Utilizați butoanele < sau > pentru a deplasa cursorul (LED-ul se aprinde intermitent în culoarea roșie) pe un canal preferat.
 - 2.2 Apăsați butonul **OK** pentru a selecta canalul de înregistrat. LED-ul aferent canalului selectat începe să se aprindă intermitent în culoarea verde.
 - 2.3 Repetați pașii 2.1 și 2.2 până când sunt selectate toate canalele care vor fi înregistrate pe termostat (LED-uri aprinse intermitent în culoarea verde).

Notă! Se recomandă înregistrarea simultană a tuturor canalelor pe termostat.

3. Selectați un termostat.

TERMOSTATUL T-163 CA TERMOSTAT CU DIVERSE FUNCȚII



- 3.1 Apăsați ușor și mențineți apăsat butonul de înregistrare de pe termostat, apoi eliberați-l când LED-ul (situat în orificiul de deasupra butonului de înregistrare) începe să se aprindă intermitent în culoarea verde. LED-ul aferent canalului selectat din unitatea de comandă se aprinde continuu în culoarea verde și înregistrarea este finalizată.

TERMOSTATUL T-165



- 3.1 Apăsați ușor și mențineți apăsat butonul de înregistrare de pe termostat, apoi eliberați-l când LED-ul de pe partea frontală a termostatului începe să se aprindă intermitent. LED-ul aferent canalului selectat din unitatea de comandă se aprinde continuu în culoarea verde și înregistrarea este finalizată.

TERMOSTATELE T-166 ȘI T-168



- 3.1 Apăsați și mențineți apăstate butoanele - și + de pe termostat până când este afișat textul **CnF** (configurare) împreună cu o pictogramă de comunicații. LED-ul aferent canalului selectat din unitatea de comandă se aprinde continuu în culoarea verde și înregistrarea este finalizată.

4. Repetați pașii 2 și 3 până când toate termostatele disponibile sunt înregistrate.

Înregistrați un dispozitiv de sistem

5. Asigurați-vă că sunteți în modul înregistrare (pasul 1).
 - 5.1 Utilizați butoanele < sau > pentru a deplasa cursorul pe LED-ul sursei de alimentare (LED-ul se aprinde intermitent în culoarea roșie).
 - 5.2 Apăsați butonul **OK** pentru a accesa modul de înregistrare a canalului de sistem. LED-ul sursei de alimentare se aprinde intermitent conform tiparului clipire lungă, pauză scurtă, clipire lungă, iar LED-ul aferent canalului 1 se va aprinde intermitent în culoarea roșie.
 - 5.3 Selectați un canal de sistem conform listei de mai jos.
 - 1 = Temporizator
 - 2 = Modul de releu
 - 3 = Termostat public cu senzor de exterior
 - 4 = Termostat public cu comutator de încălzire/răcire de la contact
 - 5 = Termostat public cu comutator Comfort/ECO
 - 5.4 Apăsați butonul **OK** pentru a selecta canalul dispozitivului de sistem. LED-ul aferent canalului începe să se aprindă intermitent în culoarea verde

6. Selectați un dispozitiv de sistem care să se potrivească cu canalul de sistem.

TEMPORIZATORUL I-163



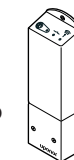
- 6.1 Apăsați și mențineți apăstate butoanele - și + de pe termostat până când este afișat textul **CnF** (configurare) împreună cu o pictogramă de comunicații. LED-ul aferent canalului selectat din unitatea de comandă se aprinde continuu în culoarea verde și înregistrarea este finalizată.

TERMOSTATUL T-163 CA DISPOZITIV DE SISTEM CU DIVERSE FUNCȚII



- 6.1 Apăsați ușor și mențineți apăsat butonul de înregistrare de pe termostat, apoi eliberați-l când LED-ul (situat în orificiul de deasupra butonului de înregistrare) începe să se aprindă intermitent în culoarea verde. LED-ul aferent canalului selectat din unitatea de comandă se aprinde continuu în culoarea verde și înregistrarea este finalizată.

MODULUL DE RELEE M-161



- 6.1 Apăsați și mențineți apăsat butonul de înregistrare de pe modulul de releu până când LED-urile de pe acesta încep să se aprindă intermitent lent. LED-ul aferent canalului selectat din unitatea de comandă se aprinde continuu în culoarea verde, iar LED-urile de pe modulul de releu încep să se aprindă intermitent rapid din nou, stingându-se câteva secunde mai târziu.
7. Repetați pașii 5 și 6 până când toate dispozitivele de sistem disponibile sunt înregistrate.

Părăsiți modul înregistrare

- Apăsați și mențineți apăsat butonul **OK** de pe unitatea de comandă în jur de 3 secunde, până când LED-urile de culoare verde se sting, pentru a reveni la modul de funcționare.

Anulați înregistrarea unui canal sau a unui dispozitiv de sistem

Când un canal sau un dispozitiv de sistem este înregistrat greșit sau dacă trebuie să se reia înregistrarea unui termostat, se poate anula înregistrarea existentă în unitatea de comandă.

Pentru a anula înregistrarea unui canal:

- Accesați modul înregistrare. LED-ul aferent canalului 1 se aprinde intermitent în culoarea roșie/verde sau se aprinde intermitent în culoarea roșie primul canal cu înregistrare anulată.
- Dacă se anulează înregistrarea unui dispozitiv de sistem (interfață etc.), accesați modul înregistrare pentru canale de sistem. LED-ul sursei de alimentare se aprinde intermitent conform tiparului clipire lungă, pauză scurtă, clipire lungă, iar LED-ul aferent canalului 1 se aprinde intermitent în culoarea roșie/verde.

- Utilizați butoanele < sau > pentru a deplasa cursorul (LED-ul se aprinde intermitent în culoarea roșie) pe canalul selectat (se aprinde intermitent în culoarea verde dacă se înregistrează), în vederea anulării înregistrării.
- Apăsați simultan butoanele < și > până când LED-ul aferent canalului selectat începe să se aprindă intermitent în culoarea roșie (în jur de 5 secunde).

Anulați înregistrarea tuturor canalelor

Când există unul sau mai multe canale (termostate și dispozitive de sistem) înregistrate greșit, se pot elimina toate înregistrările în același timp.

Pentru a anula toate înregistrările de canale:

- Accesați modul înregistrare. LED-ul aferent canalului 1 se aprinde intermitent în culoarea roșie/verde sau se aprinde intermitent în culoarea roșie primul canal cu înregistrare anulată.
- Apăsați simultan butoanele < și > până când se sting LED-urile aferente tuturor canalelor, cu excepția unuia (în jur de 10 secunde). LED-ul rămas se aprinde intermitent în culoarea roșie.

Funcții diverse

Consultați integral manualul pentru mai multe informații privind auto-echilibrarea elementelor de acționare (eliminarea necesității de echilibrare manuală, care este activată în mod implicit), răcirea și setările Comfort/ECO etc.

Date tehnice

Informații generale	
IP	IP20 (IP: grad de protecție împotriva accesului la componentele active ale produsului și împotriva pătrunderii apei)
Umiditate relativă maximă (RH)	85% la 20 °C
Termostat și temporizator	
Marcaj CE	
ERP (doar termostatul)	IV
Teste de joasă tensiune	EN 60730-1* și EN 60730-2-9***
Teste EMC (compatibilitate electromagnetică)	EN 60730-1 și EN 301-489-3
Teste ERM (compatibilitate electromagnetică și frecvență radio)	EN 300 220-3
Alimentare electrică	Două baterii alcaline de tip AAA, 1,5 V
Tensiune	Între 2,2 V și 3,6 V
Temperatură de lucru	Între 0 °C și +45 °C
Temperatură de depozitare	Între -10 °C și +65 °C
Frecvență radio	868,3 MHz
Ciclu de funcționare transmițător	<1%
Borne de conexiune (doar termostatele)	De la 0,5 mm ² până la 2,5 mm ²
Antenă	
Alimentare electrică	De la unitatea de comandă
Frecvență radio	868,3 MHz
Ciclu de funcționare transmițător	<1%
Clasă receptor	2

Modul de releu	
Marcaj CE	
ERP	IV
Teste de joasă tensiune	EN 60730-1* și EN 60730-2-1**
Teste EMC (compatibilitate electromagnetică)	EN 60730-1 și EN 301-489-3
Teste ERM (compatibilitate electromagnetică și frecvență radio)	EN 300 220-3
Alimentare electrică	230 V CA +10/-15%, 50 Hz sau 60 Hz
Temperatură de lucru	Între 0 °C și +50 °C
Temperatură de depozitare	Între -20 °C și +70 °C
Consum maxim	2 W
Ieșiri releu	230 V CA +10/-15%, 250 V CA, maxim 2,5 A
Conexiune de alimentare	Cablu de 1 m cu ștecher euro (cu excepția Marii Britanii)
Borne de conexiune	Până la 4,0 mm ² solide sau 2,5 mm ² flexibile, cu inele izolante

Unitate de comandă	
Marcaj CE	
ERP	IV
Teste de joasă tensiune	EN 60730-1* și EN 60730-2-1**
Teste EMC (compatibilitate electromagnetică)	EN 60730-1 și EN 301-489-3
Teste ERM (compatibilitate electromagnetică și frecvență radio)	EN 300 220-3
Alimentare electrică	230 V CA +10/-15%, 50 Hz sau 60 Hz
Siguranță fuzibilă internă	T5 F3.15AL 250 V, 5x20 3,15 A, cu acționare rapidă
Temperatură de lucru	Între 0 °C și +45 °C
Temperatură de depozitare	Între -20 °C și +70 °C
Consum maxim	40 W
Ieșiri de releu pompă și boiler	230 V CA +10/-15%, 250 V CA, maxim 8 A
Intrare de uz general (GPI)	Doar contact fals
Ieșiri valve	24 V CA, maxim 4 A
Conexiune de alimentare	Cablu de 1 m cu ștecher euro (cu excepția Marii Britanii)
Borne de conexiune pentru alimentare electrică, pompă, GPI și boiler	Până la 4,0 mm ² solide sau 2,5 mm ² flexibile, cu inele izolante
Borne de conexiune pentru ieșiri valve	De la 0,2 mm ² până la 1,5 mm ²

*) EN 60730-1 Comenzi electrice automate pentru uz casnic și destinații similare – Partea 1: Cerințe generale

**) EN 60730-2-1 Comenzi electrice automate pentru uz casnic și destinații similare – Partea 2-1: Cerințe particulare pentru comenzile electrice ale aparatelor electrocasnice

***) EN 60730-2-9 Comenzi electrice automate pentru uz casnic și destinații similare – Partea 2-9: Cerințe particulare pentru comenzile cu senzori de temperatură

Utilizabil în toată Europa



Declarație de conformitate:

Prin prezenta declarăm pe proprie răspundere că produsul la care se referă aceste instrucțiuni îndeplinește toate cerințele esențiale legate de directiva R&TTE 1999/5/CE din martie 1999.



Uponor România S.R.L.
www.uponor.ro

Uponor își rezervă dreptul de a modifica fără anunț prealabil specificațiile componentelor incluse, conform politicii de îmbunătățire și dezvoltare continuă.

Uponor