

# Smatrix Wave

## Uponor Smatrix Wave unitate de comandă X-163

Unitate de comandă radio pentru încălzire/răcire. Unitatea de comandă trimite și primește semnale la și de la termostate și senzori pentru a acționa actuatorii și alte echipamente/generatoare de încălzire și răcire.

Include:

- Unitatea de comandă 6 canale + Antenă
- Unitate de alimentare/transformator
- Cabluri de conectare la rețea
- Material de montaj, manual rapid

Funcții:

- Autoechilibrarea circuitelor, control electronic
- Comunicare bidirecțională cu până la 6 termostate
- Conectare/comandă a maxim 8 actuatore 24 V
- Releu pompă + Releu cazan/generator
- Funcție de antigripare pompă și actuatore
- Funcție de încălzire/răcire activat de un contact pe bază de senzor extern
- Contact uscat pentru comutare încălzire/răcire
- Control de bază umiditate relativă (RH)

Opțiuni

- Unitatea de comandă poate fi extinsă cu încă 6 canale + 6 actuatore cu modulul Slave M-160
- Posibilitate de montaj în cutie sau afară (cu sină DIN sau cu șuruburi)

Conformitate : CE

Tensiune de alimentare: 230 V / 50 Hz

Putere maximă pe actuator: 0,2 A

Frecvență : 868 MHz

Clasă de protecție: Class II IP20

Culoare: gri

Cod	d mm	b mm	h mm
<b>1071655</b>	55	340	110

## Uponor Smatrix Wave modul extensie M-160

Modul extensie (Slave) cu 6 canale. Modulul poate fi conectat la unitățile Smatrix Wave sau Smatrix Wave Plus. Pentru a extinde canalele existente cu încă 6 termostate și 6 actuatore.

Include:

- Modul 6 ieșiri (extensie) + Accesorii de montaj

Funcții:

- Instalare rapidă la unitatea Smatrix Wave /WavePlus
- Fără cablare suplimentară
- Comunicare cu 6 termostate suplimentare
- Conectare a maxim 6 actuatore 24 V

Conformitate : CE

Tensiune de alimentare: 230 V / 50 Hz

Putere maximă pe actuator: 0,2 A

Frecvență : 868 MHz

Clasă de protecție: IP20

Culoare: gri

Cod	d mm	b mm	h mm
<b>1071659</b>	55	141	110



Descriere	U.A.
Uponor Smatrix Wave unitate de comandă X-163 6X	1 buc



Descriere	U.A.
Uponor Smatrix Wave modul secundar M-160 6X	1 buc

# Smatrix Wave



## Uponor Smatrix Wave termostat progr. RH T-168

Termostat radio digital programabil cu senzor de umiditate (RH). Măsoară temperatura și umiditatea percepută și transmite la unitatea de comandă radio. Termostatul programabil RH Smatrix Wave este o combinație a 3 echipamente:

- Termostat digital
- Senzor umiditate relativă
- Programator

### Include:

- Termostat digital programabil cu senzor umiditate
- Baterii 2xAAA
- Set de montaj (suport perete și masă)

### Funcții:

- Afișare versiune software (la pornire)
- Afișaj cu lumină de fundal (până la 10 secunde după ultima apăsare de buton)
- Indicator de cerere de încălzire/răcire
- Indicator de limită umiditate
- Indicator de Comfort/ ECO
- Modificare valoare reducere ECO
- Setarea valoare reducere ECO
- 6 programe prestabilite + 1 program configurabil
- Posibilitate de comutare manuală încălzire/răcire (numai cu Space sau Move)
- Răcire disponibilă (individual pt fiecare cameră)
- Modalități de reglaj : RT –temperatură cameră, FT- temperatură interioară cu temp. min/max pardoseală, RS-senzor la distanță, RO-senzor exterior la distanță
- Indicator baterie descărcată
- Gama de reglaj: 5-35 °C
- Raza maximă de acțiune: 30 m

### Opțiuni:

- Compatibilitate cu unitatea Smatrix Wave ( și PLUS H/C)
- Poate fi conectat senzor de pardoseală

Conformitate : CE

Frecvență : 868 MHz

Culoare: alb lucios

Cod	d mm	b mm	h mm
<b>1071689</b>	26,50	80	80

Descriere	U.A.
Uponor Smatrix Wave termostat progr. RH T-168	1 buc

# Smatrix Wave

## Uponor Smatrix Wave termostat digital T-166

Termostat radio digital. Măsoară temperatura percepută și transmite la unitatea de comandă radio.

Include:

- Termostat digital
- Baterii 2xAAA
- Set de montaj (suport)

Funcții:

- Afișare versiune software (la pornire)
- Afișaj cu lumină de fundal (până la 10 secunde după ultima apăsare de buton)
- Indicator de cerere de încălzire/răcire
- Valoare reducere ECO
- Posibilitate de comutare manuală încălzire/răcire (numai pentru Move sau Space)
- Afișare Celsius sau Fahrenheit
- Modalități de reglaj : RT –temperatură cameră, FT-temperatură interioară cu temp. min/max pardoseală, RS-senzor la distanță, RO-senzor exterior la distanță
- Răcire disponibilă (cameră cu cameră)
- Indicator baterie descărcată
- Gama de reglaj: 5-35 °C
- Raza maximă de recepție: 30 m

Opțiuni:

- Compatibilitate cu unitatea Smatrix Wave PLUS H/C radio
- Poate fi conectat senzor de pardoseala

Conformitate : CE

Frecvență : 868 MHz

Culoare: alb lucios



Cod	d mm	b mm	h mm
<b>1071654</b>	26,50	80	80

Descriere	U.A.
Uponor Smatrix Wave termostat digital T-166	1 buc

## Uponor Smatrix senzor pardoseală S-1XX

Senzorul de pardoseală sau la distanță poate fi conectat la bornele unor termostate care permit acest lucru din gama de produse Smatrix Wave/Wave Plus și Smatrix Base.

Include:

- Smatrix senzor de pardoseală/la distanță

Funcții:

- Permite controlul temperaturii minime sau maxime la nivelul pardoselii
- Accesoriu pentru termostatele digitale sau publice ca senzor la distanță pentru controlul temperaturii camerei.

Lungime cablu : 3 m

Cod	L m
<b>1071684</b>	3

Descriere	U.A.
Uponor Smatrix senzor pardoseală S-1XX	1 buc



# Smatrix Wave

## Uponor Smatrix Wave termostat standard T-165 POD

Termostat radio cu roțiță cu scală. Măsoară temperatura percepută și transmite la unitatea de comandă radio.

Include:

- Termostat cu roțiță
- Baterii 2xAAA
- Set de montaj (suport)

Funcții:

- Indicator LED sub roțiță după schimbarea valorii setate
- Scală de ghidaj aplicată pe roțiță (fără valori temperatură)
- Semnalizare cerere încălzire/răcire
- Comutator (DIP) pentru dezactivare funcție programare
- Gama de reglaj 5-35 °C
- Raza de acțiune : max 30 m

Opțiuni:

- Activare/dezactivare efect programator

Conformitate : CE

Frecvență : 868 MHz

Culoare: alb lucios



Cod	d mm	b mm	h mm
<b>1071648</b>	26,50	80	80

Descriere	U.A.
Uponor Smatrix Wave termostat standard T-165 POD	1 buc

## Uponor Smatrix cadru montaj T-X alb A-1XX

Cadru de montaj Smatrix poate fi combinat cu toate termostatele din portofoliul Smatrix.

În cazul înlocuirii unor sisteme vechi de control poate acoperi marginea găurilor neacoperite.

Include:

- Smatrix cadru de montaj T-X

Culoare : alb lucios

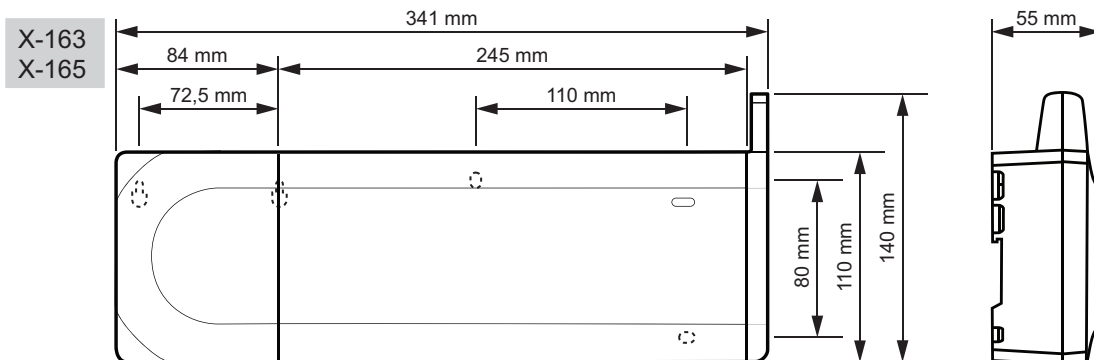


Cod	d mm	b mm	h mm
<b>1071675</b>	2,1	90	90

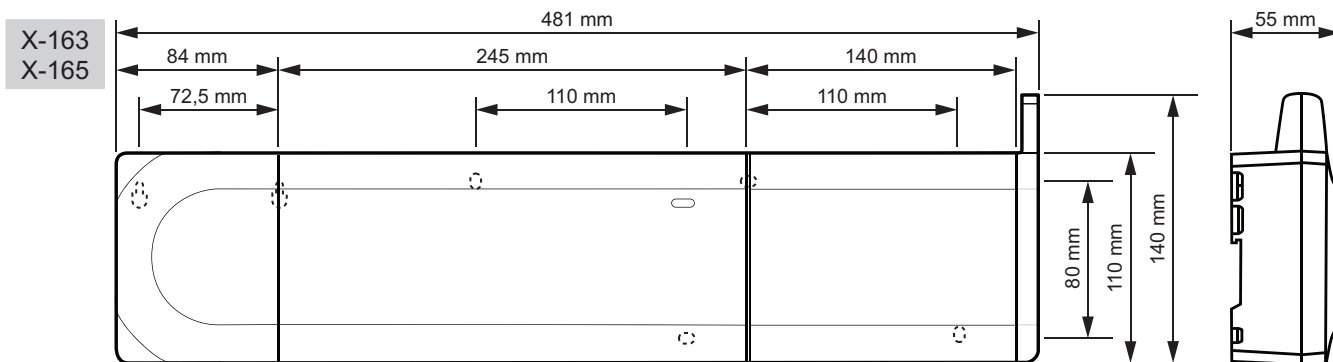
Descriere	U.A.
Uponor Smatrix cadru montaj T-X alb A-1XX	1 buc

# Uponor Smatrix Wave - Dimensiuni

## Dimensiuni unitate de comandă cu transformator și antenă



## Dimensiuni unitate de comandă cu modul secundar, transformator și antenă



## Dimensiuni termostate

