

Uponor Fluvia T Push-23-B-W

MANUAL DE INSTALARE ȘI UTILIZARE

RO	Grup de pompare Uponor Fluvia T Push-23 Sfaturi pentru siguranță.....	2
RO	Montare și utilizare	3

RO

Uponor Pump Group Fluvia T Push-23-B-W

Înainte de instalarea acestui produs instalatorul trebuie să citească și să înțeleagă acest manual de instalare și utilizare (Este foarte important capitolul de Siguranță).

Aceste instrucțiuni pot fi subiectul unor modificări ulterioare. Păstrați documentul pentru consultări ulterioare.

Sfaturi privind siguranța

În acest document de instrucțiuni de montaj și utilizare se vor folosi următoarele simboluri:



Pericol! Risc de electrocutare. Citiți instrucțiunile pentru a evita accidentele sau eventuale distrugerii materiale.



Atenție! Notă importantă privind funcționarea corectă. Citiți instrucțiunile pentru a evita funcționarea incorectă.



Presiune de operare



Temperatură



Timp

Domeniul de utilizare

Grupul de pompare Uponor Fluvia T Push-23 este conceput pentru controlul temperaturii constante al agentului termic în sistemele de încălzire prin pardoseală și/sau pereți în clădiri de locuit sau în anumite zone specifice a clădirii.

Nici o altă altă aplicație pentru aceste grupuri de pompare nu este recomandată. Toate sfaturile care apar în această carte trebuie citite și însușite la utilizarea acestor produse.

Fabricantul nu își asumă răspunderea pentru defecte cauzate de utilizarea necorespunzătoare. Modificări sau schimbări sunt permise numai cu acceptul producătorului.

Grupurile pot fi reparate doar de unitățile de service sau specialiști agreați de furnizor.

Personalul de montaj

Grupul de pompare trebuie montat de către personal autorizat/ școlarizat. Personalul neșcolarizat poate opera aparatul sub supravegherea persoanelor cu experiență.

Instalatorul trebuie să citească și să înțeleagă instrucțiunile de montaj. Producătorul poate fi tras la răspundere numai în cazul respectării condițiilor menționate mai sus.

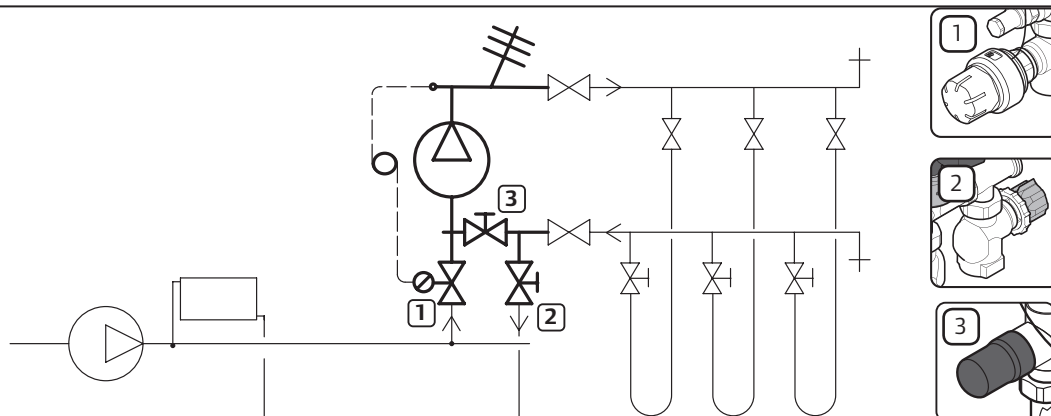
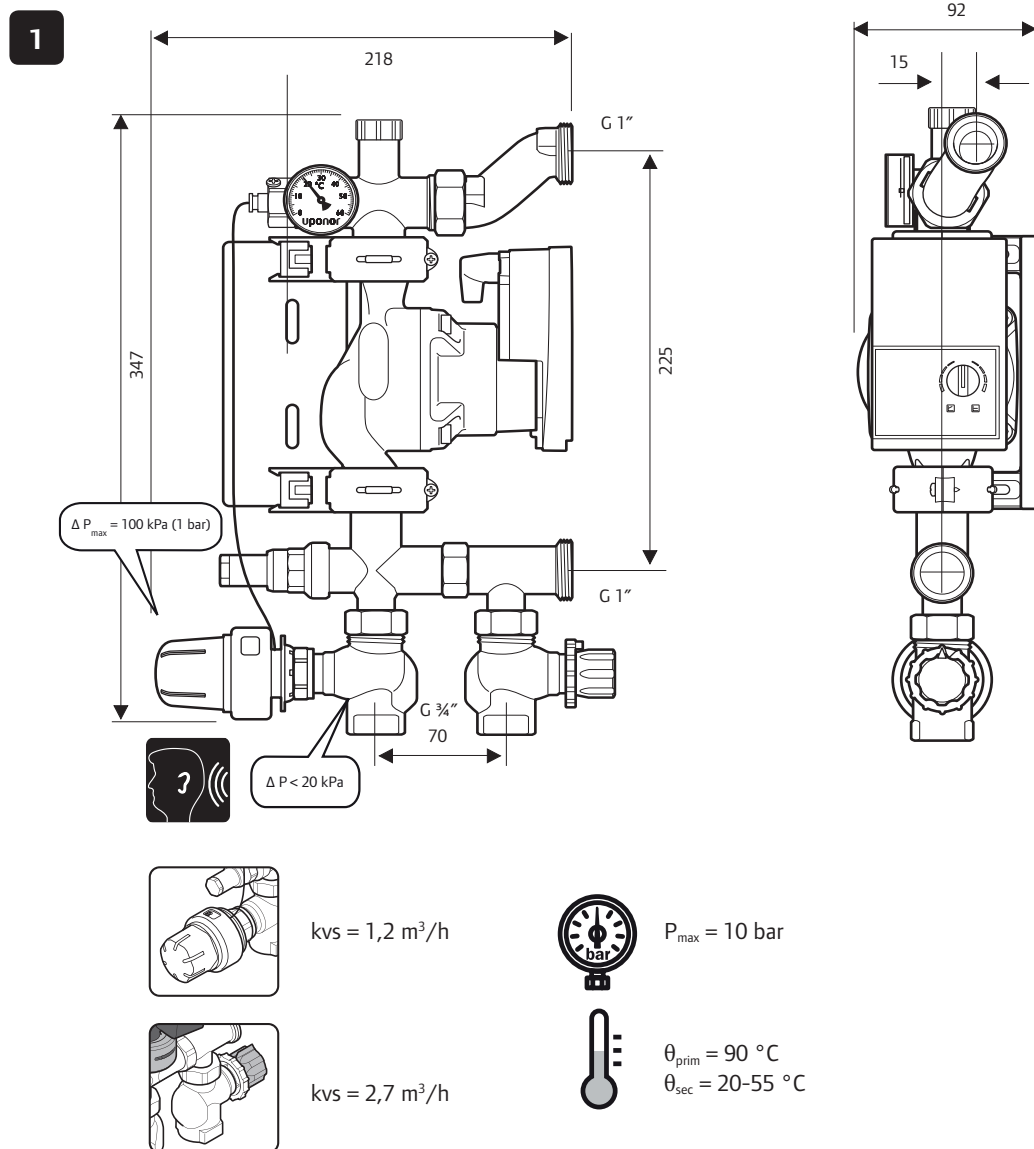
Mențiune

Uponor Fluvia T Push-23 este alcătuită din diferite componente reciclabile. Uponor ar fi recunosător dacă componentele (baterii, materiale plastice, și piese electrice sau electronice) vor fi sortate și depozitate la un centru de reciclare adecvat.

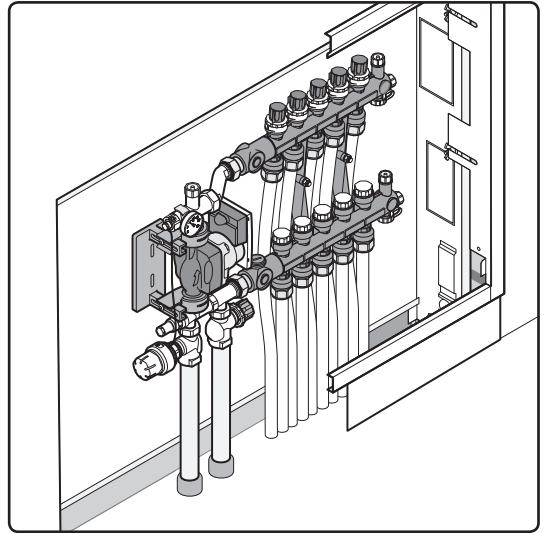
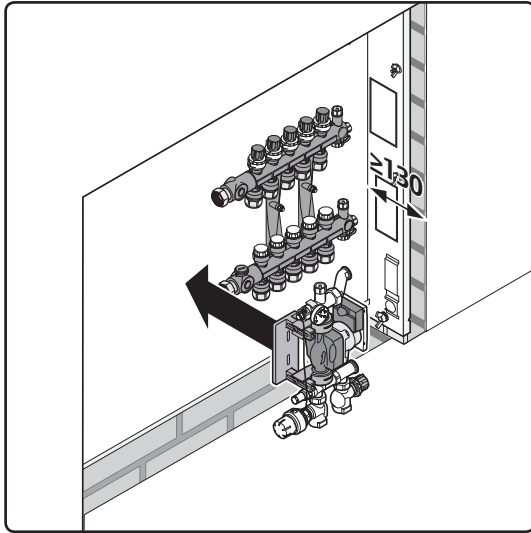
2. Montare și utilizare

Instrucțiuni despre montare și utilizare cuprinde următoarele titluri:

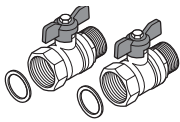
- 1) Componente, dimensiuni
- 2) Montare
- 3) Test de etanșeitate
- 4) Funcționare
 - 4.1 robinet termostatat circuit primar
 - 4.2 robinet de retur circuit primar
 - 4.3 Nr. rotații de la ventilul de echilibrare (închis)
 - 4.4 Presiune disponibilă pentru circuitul secundar cu ventilul de echilibrare complet deschis



2



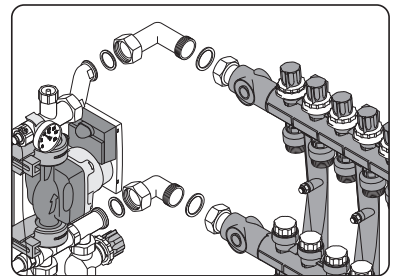
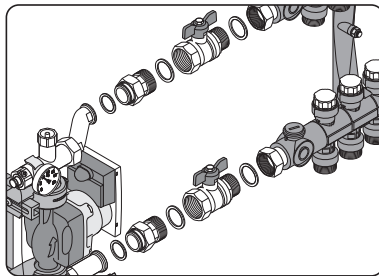
Distribuitor Uponor Vario Plus



1032701 set



1058573 x 2

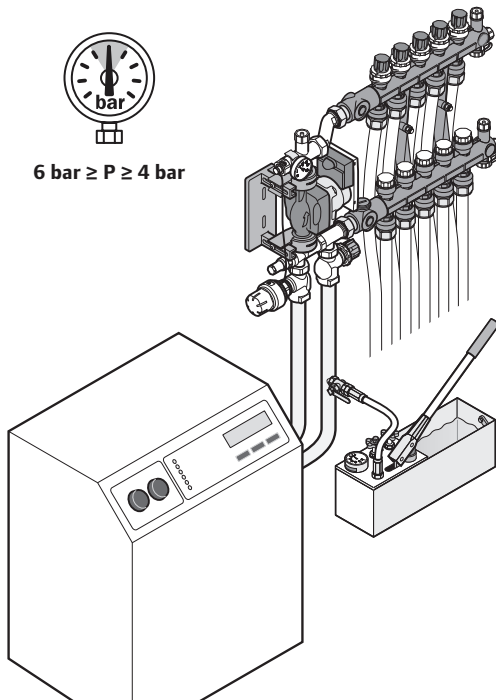


3

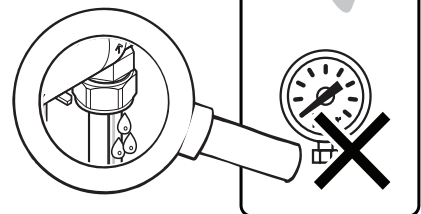
3.1



6 bar ≥ P ≥ 4 bar

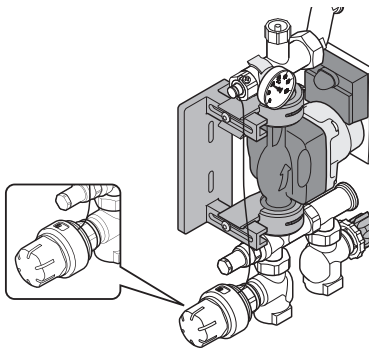


3.2



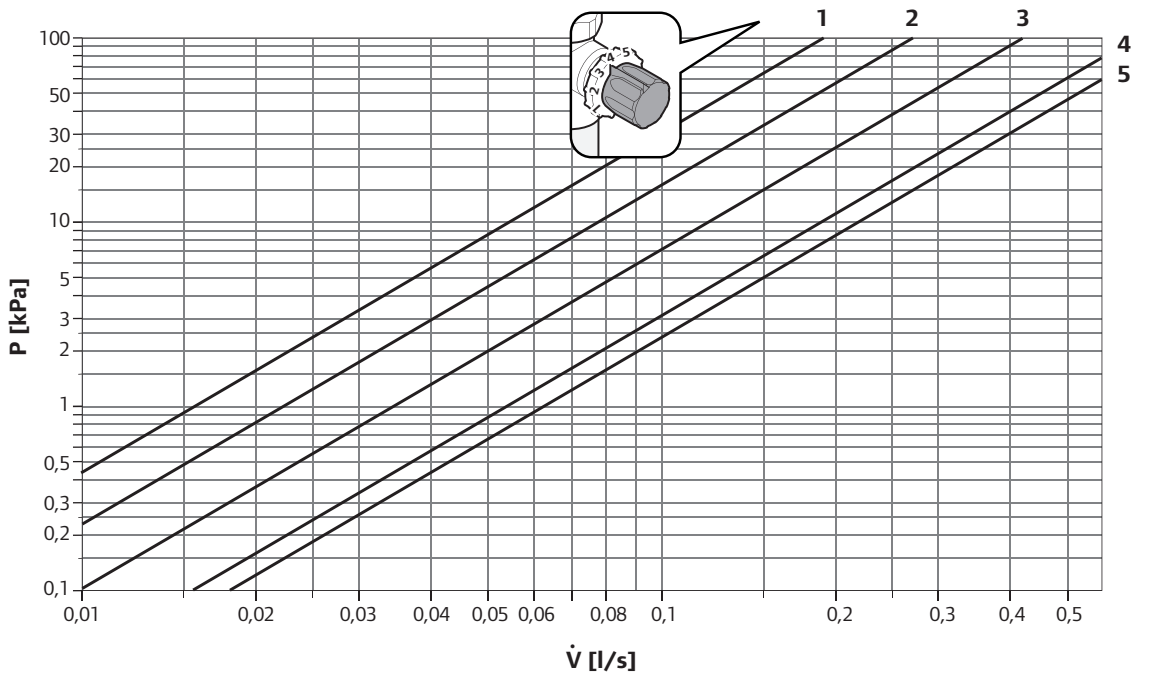
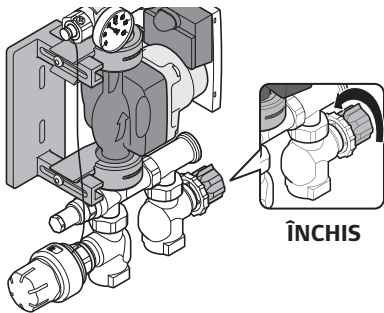
4

4.1

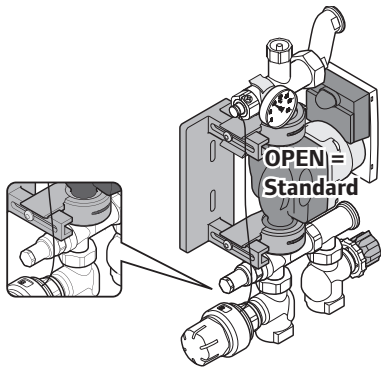


Nr.	1	2	3	4	5	6	7	8	9
θ_v [°C]	20	25	30	34	38	42	46	50	55

4.2



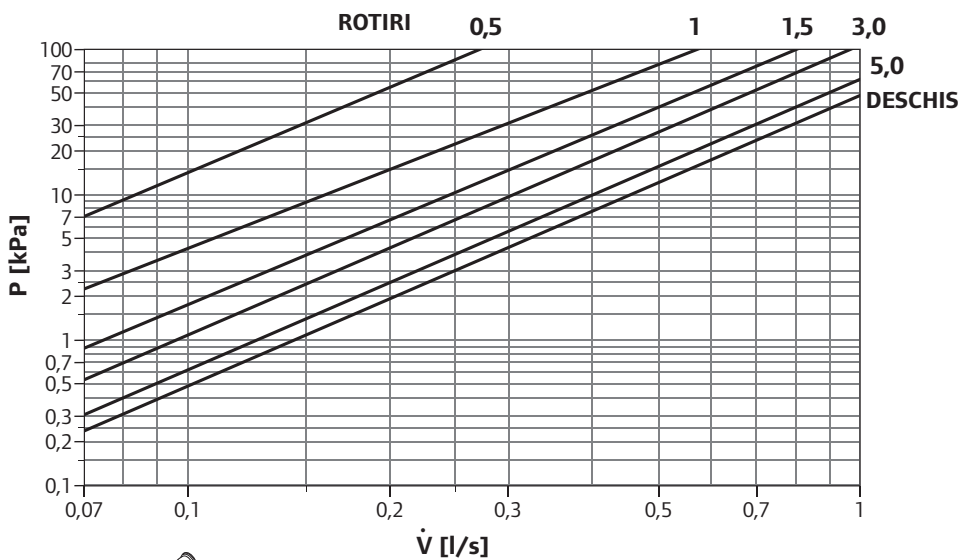
4.3



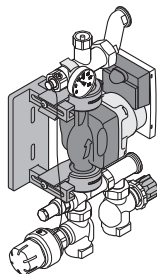
Reglaj din fabrică : 100 % deschis.

Închideți pentru umplere/golire apoi deschideți din nou.

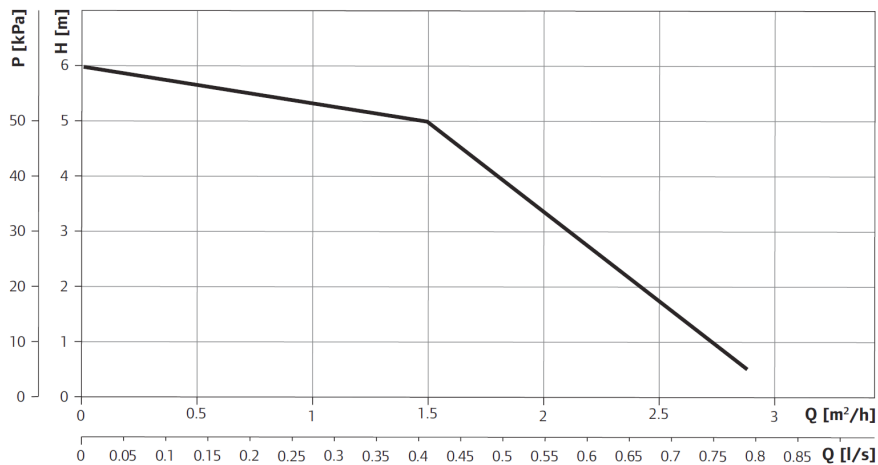
Dacă este necesară închideți treptat ventilul pentru a crește puterea.



4.4



Caracteristica pompă - WILO



Uponor Romania
www.uponor.ro

Uponor își rezervă dreptul de a face modificări fără o notificare prealabilă privind specificațiile componentelor încorporate în concordanță cu politica continuă de îmbunătățire și dezvoltare.

Uponor