

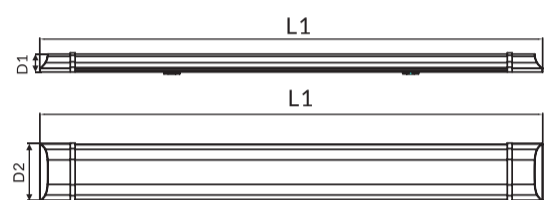
INSTALLATION INSTRUCTION LED PRISMATIC FITTING



TECHNICAL DATA:

MODEL	VT-8-10	VT-8-20	VT-8-40	VT-8-50	VT-8-60
WATTS	10	20	40	50	60
INPUT POWER	AC: 220~240V, 50Hz				
PF	PF>0.5		PF>0.9		
CRI	>80				
BEAM ANGLE	120°				
IP RATING	IP20				
OPERATING TEMPERATURE	-25°C to +45°C				
OPERATING HUMIDITY	10%~95%				
LUMINOUS EFFICACY	3000K: >100LM/W; 4000K&6400K: 120LM/W				
NET WEIGHT	155±5g	225±5g	365±5g	450±5g	525±5g

DIMENSIONS	D1 (mm)	D2 (mm)	D3 (mm)
10W	24.4±1	74.1±1	300±2
20W	24.4±1	74.1±1	630±2
40W	24.4±1	74.1±1	1200±2
50W	24.4±1	74.1±1	1500±2
60W	24.4±1	74.1±1	1800±2



INTRODUCTION & WARRANTY

Thank you for selecting and buying V-TAC product. V-TAC will serve you the best. Please read these instructions carefully before starting the installing and keep this manual handy for future reference. If you have any other query, please contact our dealer or local vendor from whom you have purchased the product. They are trained and ready to serve you at the best. The warranty is valid for 5 years from the date of purchase. The warranty does not apply to damage caused by incorrect installation or abnormal wear and tear. The company gives no warranty against damage to any surface due to incorrect removal and installation of the product. The products are suitable for 10-12 Hours Daily operation. Usage of product for 24 Hours a day would void the warranty. This product is warranted for manufacturing defects only.



WARNING!

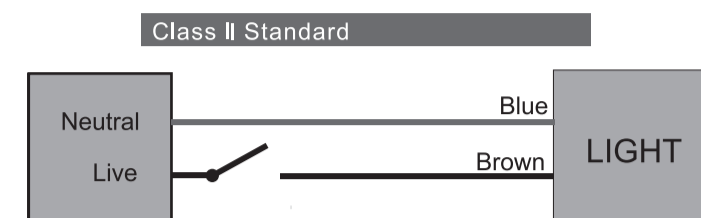
1. Please make sure to turn off the power before starting the installation.
2. The light source of this luminaire is not replaceable, when the light source reaches its end of life the whole luminaire should be replaced.
3. Before installation, you must carefully check the integrity of the product and accessories
4. When installed, products and flammable materials to ensure that at least 0.2m distance, lighting cannot be installed in the zenith or heat wall, pay attention to low voltage and high voltage electrical wiring separately.
5. If the external flexible cable or cord of this luminaire is damaged, it shall be exclusively replaced by the manufacturer or his service agent or a similar qualified person in order to avoid a hazard
6. To ensure that the power cord has enough length, do not kink cables. Output cables should be laid separately and at a distance from other cables.
7. Install only by certified Electrician.



This marking indicates that this product should not be disposed of with other household wastes.



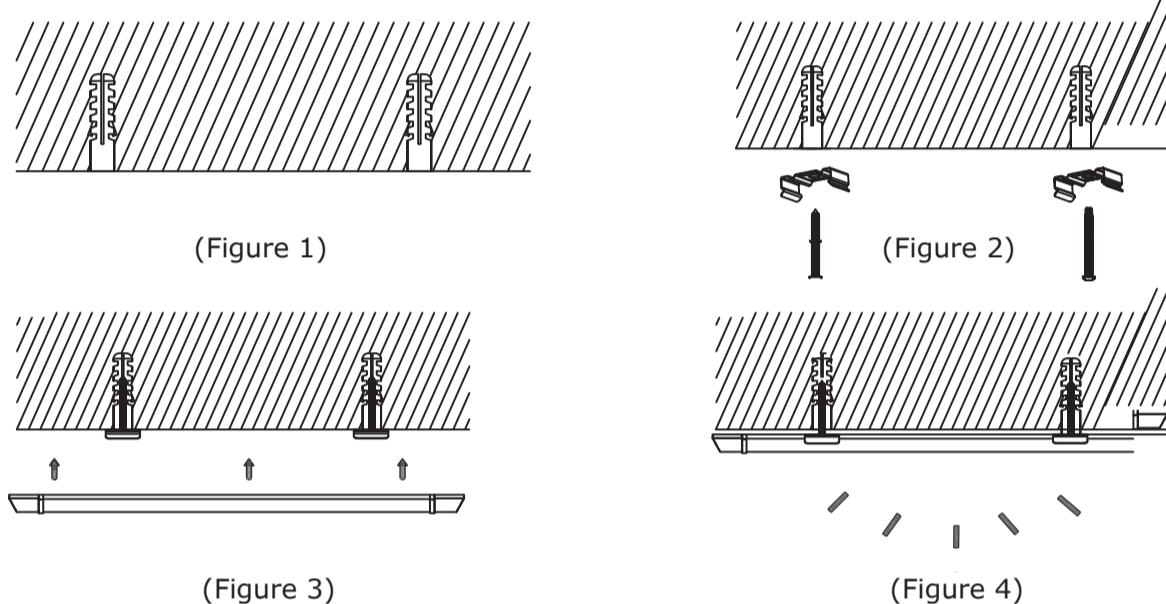
Caution, risk of electric shock.



INSTALLATION INSTRUCTIONS

1. Choose the right position, drill two hole and insert the screw (make sure the distance between the holes is no less than 50mm, Less than bracket length)
2. Shrapnel point it at the hole and then install the screws
3. Press the lamp body firmly into the mounting buckle to fix the lamp body, Slide the lamp body along the mounting buckle to the desired position as needed.
4. Connect the wiring, use insulating tape, and waterproof tape for insulation and waterproofing, turn the power ON and test.

INSTALLATION DIAGRAM:



INTRODUCTION & GARANTIE

Merci d'avoir choisi et acheté un produit à V-TAC. V-TAC vous offrira le meilleur. Veuillez lire attentivement ces instructions avant de commencer l'installation et conservez ce manuel à portée de main pour référence ultérieure. Si vous avez d'autres questions, veuillez contacter notre distributeur ou le fournisseur local auprès duquel vous avez acheté le produit. Ils sont formés et prêts à vous servir au mieux. La garantie est valable pour une période de 5 ans à compter de la date d'achat. La garantie ne s'applique pas à des dommages causés par une installation incorrecte ou une usure anormale. La société ne donne aucune garantie pour des dommages causés à une surface en raison d'un enlèvement et d'une installation incorrects du produit. Les produits sont convenables pour une exploitation quotidienne de 10-12 heures. L'utilisation du produit pendant 24 heures par jour annule la garantie. Ce produit est couvert par une garantie pour des défauts de fabrication seulement.

ATTENTION

1. COUPER l'électricité avant de commencer!
2. Avant l'installation, vous devez vérifier attentivement l'intégrité du produit et ses accessoires
3. Lorsqu'ils sont installés, s'assurer que les produits et les matériaux inflammables sont à une distance d'au moins 0,2 m, l'éclairage ne peut pas être installé dans le zénith ou le mur chauffé, prêter attention à séparer le câblage de la basse tension et la haute tension.
4. Pour s'assurer que le cordon d'alimentation est suffisamment long, ne pas plier les câbles. Les câbles de sortie doivent être posés séparément et à distance des autres câbles.
5. Installation par électricien certifié

INSTRUCTIONS D'INSTALLATION

1. Choisissez la bonne position, percez deux trous et insérez la vis (assurez-vous que la distance entre les trous n'est pas inférieure à 50 mm, moins la longueur de la console)
2. Pointez-le à éclats vers le trou, ensuite installez les vis
3. Enfoncez fermement le corps de la lampe dans la boucle de montage afin de fixer le corps de la lampe, faites glisser le corps de la lampe le long de la boucle de montage à la position désirée si nécessaire.
4. Raccordez le câblage, utilisez du ruban isolant, et du ruban imperméable à l'eau pour l'isolation et l'imperméabilisation, mettez sous tension et testez

EINFÜHRUNG UND GEBRAUCHSANWEISUNG

Wir danken Ihnen, dass Sie ein V-TAC ausgesucht und gekauft haben. V-TAC wird Ihnen die besten Dienste erweisen. Lesen Sie, bitte, diese Gebrauchsanweisung vor der Montage aufmerksam durch und halten Sie sie für Auskünfte in der Zukunft parat. Sollten Sie weitere Fragen haben, kontaktieren Sie, bitte, unseren lokalen Händler oder Verkäufer, von dem Sie das Produkt gekauft haben. Sie sind ausgebildet und bereit Sie auf die bestmögliche Art und Weise zu unterstützen. Die Gewährleistungsfrist beträgt 5 Jahre ab dem Kaufdatum. Die Gewährleistung bezieht sich nicht auf Schäden, die durch unsachgemäße Montage oder ungewöhnliche Abnutzung und Verschleiß verursacht worden sind. Das Unternehmen gewährt keine Garantie für durch unsachgemäßen Produktabbau oder unsachgemäße Montage entstandene Schäden an jeglichen Oberflächen. Die Produkte sind für eine Nutzung von bis zu 10-12 Stunden täglich geeignet. Eine tägliche, 24-stündige Nutzung schließt die Gewährleistung aus. Diese Gewährleistung gilt nur für Herstellungsmängel.

ACHTUNG

1. Bevor Sie beginnen, schalten Sie den Strom aus!
2. Überprüfen Sie vor der Installation sorgfältig die Unversehrtheit des Produkts und seiner Zubehörteile
3. Nach der Installation müssen die brennbaren Materialien und Produkte in einen Mindestabstand von 0,2 m sein, die Beleuchtung darf nicht auf einem zeniten oder beheizten Wand installiert werden, achten Sie auf die Trennung der Nieder- und Hochspannungs-Verkabelung.
4. Um sicherzustellen, dass die Länge des Netzkabels ausreichend ist, biegen Sie die Kabel nicht. Die abgehenden Kabel müssen getrennt von anderen Kabeln verlegt werden.
5. Installation nur von Elektrofachkräften

INSTALLATIONSANWEISUNGEN

1. Wählen Sie die richtige Position, bohren Sie zwei Löcher und setzen Sie die Schraube ein (stellen Sie sicher, dass der Lochabstand nicht weniger als 50 mm minus der Länge der Klammer ist)
2. Richten Sie den Splitterpunkt auf das Loch und setzen Sie die Schrauben ein
3. Drücken Sie das Lampengehäuse fest zu der Montagehalterung, um das Lampengehäuse zu verriegeln, und schieben Sie die Lampe an der Montagehalterung nach Bedarf in die gewünschte Position.
4. Schließen Sie die Verkabelung an, verwenden Sie ein Isolierband und ein wasserdichtes Isolier- und Dichtungsband, schalten Sie das Netzteil ein und führen Sie Tests durch.

ВЪВЕДЕНИЕ И ГАРАНЦИЯ

Благодарим ви, че избрахте и закупихте продукт на Ви-Тек (V-TAC). Ви-Тек (V-TAC) ще ви послужи по най-добрия възможен начин. Моля прочетете тези инструкции внимателно преди инсталацията и съхранявайте ръководството за бъдещи справки. Ако имате други въпроси, моля свържете се с нашия дилър или с местния търговец, от който сте закупили продукта. Те са обучени и са готови да ви послужат по най-добрия начин. Гаранцията е валидна за период от 5 години след датата на закупуване. Гаранцията не се прилага по отношение на щети, причинени поради неправилен монтаж или необичайно износване. Дружеството не предоставя гаранция срещу щети по каквато и да е повърхност поради неправилното отстраняване и монтаж на продукта. Продуктите са подходящи за 10-12 часа експлоатация на ден. Експлоатацията на продукт в продължение на 24 часа води до обезсилване на гаранцията. Гаранцията за този продукт се дава само за производствени дефекти.

ВНИМАНИЕ

1. ИЗКЛЮЧЕТЕ електричеството преди да започнете!
2. Преди инсталацията внимателно проверете целостта на продукта и неговите принадлежности
3. След инсталацията, запалителни материали и продукти трябва да бъдат на минимално отстояние от 0.2 м., осветлението не може да бъде инсталирано върху зенитна или нагривана стена, обърнете внимание на отделянето на окабеляването за ниско и високо напрежение.
4. За да гарантирате, че дължината на захранващия кабел ще бъде достатъчна, не прегъвайте кабелите. Изходящите кабели трябва да бъдат положени отделно и да бъдат положени на отстояние от други кабели.
5. Инсталация само от сертифициран електротехник

ИНСТРУКЦИИ ЗА ИНСТАЛАЦИЯ

1. Изберете правилната позиция, пробийте два отвора и поставете винта (уверете се, че разстоянието между отворите не е по-малко от 50 mm. минус дължината на скобата)
2. Насочете го шрапнелно (Shrapnel point) към отвора и след това инсталирайте винтовете
3. Натиснете плътно корпуса на лампата към монтажната скоба, за да фиксирате корпуса на лампата, плъзнете лампата по монтажната скоба до желаната позиция, както е необходимо.
4. Свържете окабеляването, използвайте изолираща и водонепроницаема лента за изолация и водонепропускливост, включете електрозахранването и проведете тестове.

UVOD I JAMSTVO

Hvala vam, što ste odabrali i kupili tvrtke Vi-Tek (V-TAC). Vi-Tek (V-TAC) će vam poslužiti na najbolji mogući način. Molimo, pažljivo pročitajte ove upute prije instalacije i spremite upute za buduću uporabu. Ako imate dodatnih pitanja, molimo obratite se našem prodavaču ili lokalnom trgovcu gdje ste kupili ovaj proizvod. Oni su osposobljeni i spremni vam pomoći na najbolji način. Jamstvo se ne odnosi na štetu, nastalu nepravilnom ugradnjom ili neobičajenim habanjem. Tvrtka ne jamči za štete koje nastanu po bilo kojoj površini proizvoda, zbog nepravilne demontaže odnosno i ugradnje proizvoda. Ovi proizvodi su prikladni za 10-12 sati rada dnevno. Uporaba proizvod 24 sata dnevno čini ovo jamstvo nevažeće. Jamstvo za ovaj proizvod dano je samo za nedostatke koji su nastali samo tijekom njegove proizvodnje.

OPREZ

1. ISKLJUČITE struju prije nego što počnete ugradnju!
2. Prije instalacije pažljivo provjerite cjelovitost proizvoda i dodatne opreme.
3. Nakon instalacije čuvajte zapaljive materije i proizvode na minimalnoj razdaljini od 0,2 m, nemojte montirati rasvjetu na zenitni zid ili zid koji se zagrijeva, obratite pažnju na izolaciju kablova za visoki i niski napon.
4. Da biste osigurali dovoljnu dužinu napojnog kabla, ne savijajte kablove. Izlazni kablovi moraju biti odvojeni na određenoj razdaljini od ostalih kablova.
5. Ugradnju može obaviti samo stručni električar

UPUTE ZA UGRADNJU

1. Izaberite pravilnu poziciju, probušite dva otvora i postavite vijak (uvjerite se da je rastojanje među otvorima najmanje 50 mm, izuzev dužine spojnog elementa)
2. Stavite vijak glavicom prema otvoru i zavijte vijak.
3. Snažno pritisnite tijelo svjetiljke da biste ga pričvrstili na montažnu spojnicu, gurnite tijelo duž montažne korpce do željenog položaja, prema potrebi.
4. Povežite kablove, koristite izolirnu i vodootpornu traku za električnu i hidroizolaciju, uključite napajanje i testirajte.

