

## FISA TEHNICA

### MINISIFON <EasyKIT> PARD.PP 1OUT D. 40 VERT. RAMA

### 100x100 H=39 GRAT. INOX

#### 1. Domeniu de utilizare

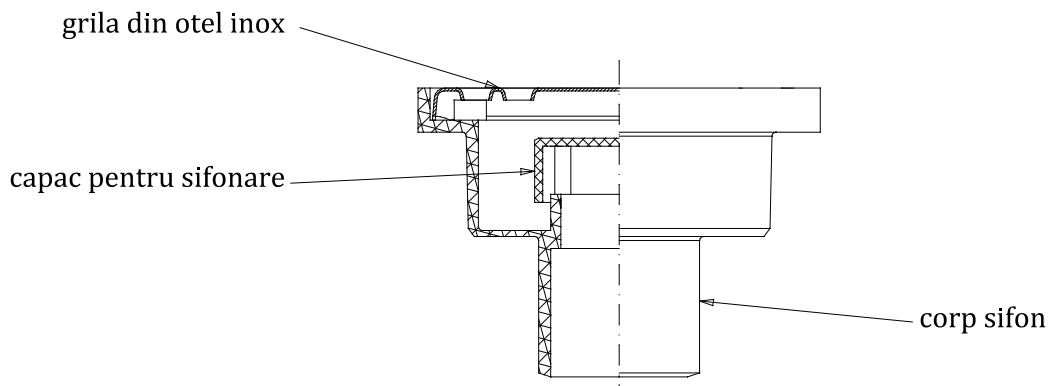
➤ Sifonul cu montare in pardoseala preia apele de pe pardoseala, fara conectarea unor alte obiecte sanitare, cu racord de evacuare avand diametrul de 40 mm si le dreneaza catre sistemul de canalizare.



#### 2. Caracteristici tehnice

COD	DENUMIRE ARTICOL	Masa [kg/buc.]
17012204001	MINISIFON <EasyKIT> PARD.PP 1OUT D. 40 VERT. RAMA 100x100 H=39 GRAT. INOX	0,11

➤ Partile componente sifon:

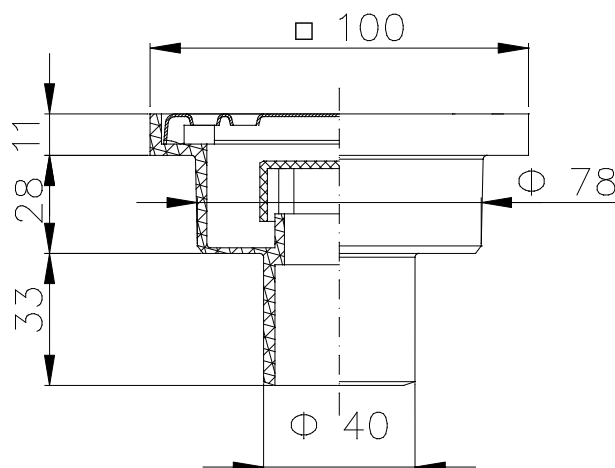


➤ Materiale:

1. Corpul sifonului este din PP de culoare alba, capacul pentru sifonare este din PP de culoare albastru deschis.
2. Grila din otel-inox cu dimensiuni: 95 x 95 x 0,6 mm (32 gauri x ø 6mm).

Modul de conectare: cu mufa si garnitura, dimensiunile racordului corespunde normei EN 1451.

➤ Dimensiuni:



### **3. Ambalare, manipulare , transport si depozitare**

- Sifoanele de pardoseala se livreaza, cu toate componentele lor, in ambalaj individual din plastic si apoi in cutii din carton – cate 120 sifoane/cutie, pentru a fi protejate de radiatiile UV si de alti factori daunatori.
- Sifonul trebuie sa fie scos din ambalaj doar cu putin timp inainte de asamblare, astfel se va evita murdarirea partilor componente.
- Depozitare in spatii curate, ventilate, protejate de intemperii, la distanta de surse de incalzire si substante chimice.

### **4. Garantie, durata de viata**

- 2 (doi) ani de la data livrării, in baza facturii de achizitie cu conditia respectarii instructiunilor de depozitare, de montaj si intretinere.
- Aviz si Agreement tehnic in Romania : disponibil pe site: <https://www.valrom.ro>

### **5. Punere in opera/intretinere**

- Se face de catre personal specializat pe baza proiectelor intocmite si avizate, respectand instructiunile de utilizare.
- Inainte de montare se verifica daca sifonul este integru si curat. Se fixeaza sifonul in pardoseala cu racordul de iesire orientat spre conducta de evacuare. Se face conexiunea la tubul de evacuare. Pentru o mai usoara conectare, pe tub se va aplica lubrifiant. Introducerea tubului se face prin rasucirea acestuia pana la limita de intrare in mufa. Folia de protectie de pe grila de inox se scoate dupa ce s-au incheiat toate lucrarile din incapere.
- Pentru o functionare corecta a sifonului este necesar sa fie asigurata garda hidraulica permanenta a sifonului. Astfel se va ridica grila din otel-inox si capacul pentru sifonare, dupa care se vor spala sub jet de apa. Se va curata si corpul sifonului. Dupa curatare se vor monta toate piesele. Operatiunea de curatare se face cel putin o data pe an sau de cate ori se considera oportun. Curatarea sifonului se poate face si de personal neautorizat.