

HL62/1

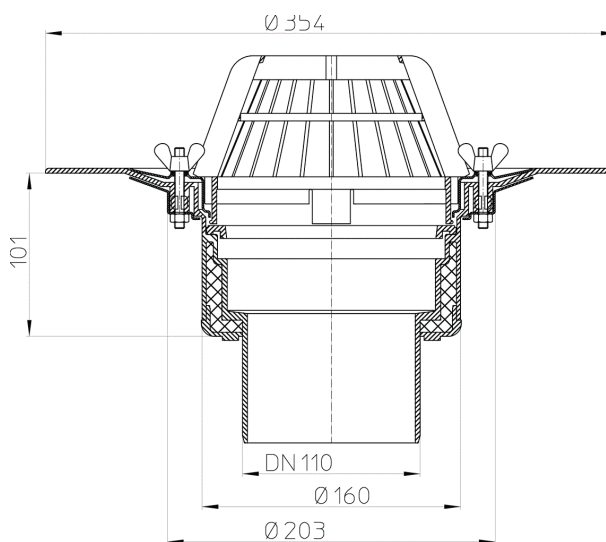
Receptor pt. acoperiș DN110 cu element clemă



Gură de scurgere pt. acoperiș necirculabil DN110 cu
guler izolator și flanșă



Desen tehnic



DATE TEHNICE

Material	PP	Înălțimea de montaj	100 mm
Dimensiuni	DN110	Suport pentru grătar	
Debit	10,7 l/s	Grătar pentru scurgere	Laubfangkorb d 145 mm
Greutatea	1,49	Clasa de sarcină	

DATE PRINCIPALE**Piesă componentă****HL062.1E**

Coș pt. frunze

**HL062.3E**

Flanșă din inox

**HL062.4E**

Piuliță fluture (6 buc.)

**HL062N.4E**

6 buc. Piulițe hexagonale

**HL170**

Grătar pt. frunze d 150mm

Accesorii**HL160**

Inel de drenaj d 150mm

**HL175**

Coș frunzar din inox

**HL635**

Capac pentru drenaj 362x362mm/240x240mm din aluminiu

**HL66**

Element de înălțare d 145mm neted/ramă din inox 150x150mm (V4A)/138x138mm (V4A) cu găuri pt. fixare

**HL01058D**

Garnitură pt. clapeta antiretur pt. flanșă inox 220x155mm

**HL062B.3E**

Inel de reazem

**HL160**

Inel de drenaj d 150mm

**HL66.1**

Element de înălțare d 145mm neted/ramă din inox 150x150mm (V4A)/138x138mm (V4A) cu găuri pt. fixare și împiedicare de alunecare

**HL01058D**

Garnitură pt. clapeta antiretur pt. flanșă inox 220x155mm

**HL062B.3E**

Inel de reazem

**HL160**

Inel de drenaj d 150mm

**HL66.9**

Element de înălțare d 145mm cu caneluri/147x147mm/138x138mm



HL062B.3E
Inel de reazem



HL160
Inel de drenaj d 150mm



HL67
Suport grătar rotund d 145mm neted/ramă din iox d 155mm (V4A)/d 145mm



HL01058D
Garnitură pt. clapeta antiretur pt. flanșă inox 220x155mm



HL062B.3E
Inel de reazem



HL160
Inel de drenaj d 150mm

alternative



HL62.1/1
Receptor pt. acoperiș DN110 cu element clemă și încălzire (10-30W/230V).



HL62B/1
Receptor pt. acoperiș DN110 cu element clemă. Circulabil - 148x148mm/137x137mm



HL62H/1
Receptor pt. acoperiș DN110 cu manșetă din bitumen



HL62P/1
Receptor de acoperiș DN110 cu guler din PVC

Element de înălțare



HL350
Element de înălțare 130mm/d 145mm



HL350.1
Element de înălțare 180mm/d 145mm cu flanșă de izolație și garnitură de izolație HL84



HL350.1H
Element de înălțare 180mm/d 145mm cu manșetă din bitumen



HL65
Element de înălțare 300mm/d 125mm cu element clemă



HL65H
Element de înălțare 300mm/d 125mm cu manșetă din bitumen



HL65P
Înălțător 345mm/d 125mm, cu guler din PVC

Seturi de izolație



HL84.CU
Garnitură de izolație cu tablă de cupru d 500mm



HL84.E
Garnitură de izolație cu tablă zincată d 500mm

**HL84.H**

Garnitură de izolație cu manșetă din bitumen d 500mm

DATE DE AMBALAJ**Cutie**

Ambalaj ME	1 [Buc.]
Greutatea	1,93 [kg]
EAN/pachet	9003076800629
înălțime/lățime/Adâncime	180/385/385 [mm]
Volum	0,0266805 [m ³]

Paletă de unică folosință

Ambalaj ME	60 [Buc.]
Greutatea	128 [kg]
EAN/pachet	
înălțime/lățime/Adâncime	1950/800/1200 [mm]
Volum	1,872 [m ³]