

HL310N Sifon de pardoseala cu iesire verticala si inaltator cu gratar inox**HL310N-3000 Sifon de pardoseala cu iesire verticala si inaltator cu rama si gratar inox**

* Corp receptor din PE (Polietilena), prevazut cu flansa pentru fixarea hidroizolatiei prin intermediul kitului de hidroizolatie corespunzator tipului de membrana de hidroizolatie ce se va utiliza - **vezi kituri hidroizolatie**

* Cu inaltator din PP ajustabil (12-70mm) cu rama PP 123x123mm si gratar inox V2A 115x115mm - la HL310N

* Cu inaltator din PP ajustabil (10-80mm) cu **RAMA INOX** 121x121mm si gratar inox V2A 115x115mm si **sistem de blocare "Klick_Klack"** - la HL310N-3000

* Prevazut cu racord vertical D 50/75/110 mm racordarea putandu-se executa prin mufare cu tevi din PP sau PVC sau prin sudura cu tevi din PE

* Este astfel proiectat incat apa infiltrata accidental pe membrana de hidroizolatie sa poata fi preluata in corpul receptorului evitand astfel acumularea apei sub placile ceramice. In acest caz nu se va monta garnitura de etansare (HL01067D) intre inaltator si corpul receptorului.

* Obturarea mirosului asigurata cu garda de apa : 50mm

* Clasa de sarcina : K3, max 300kg

* Dimensiunea orificiului in placa: 185mm

* Pachetul mai contine capace de protectie la montaj, pentru sifon si pentru inaltator

* Standard : EN1253, DIN19535, DIN19560



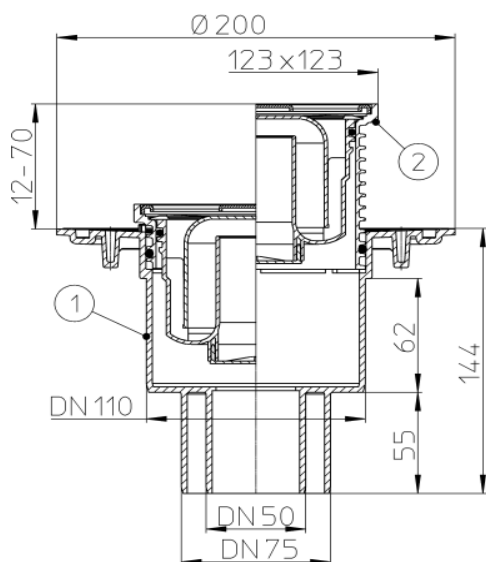
HL310N



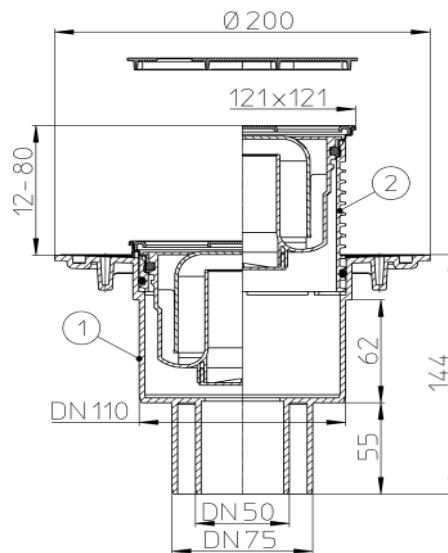
HL310N-3000

Cod produs	Diam iesire mm	Debit l/sec	Greutate produs *	Greutate in pachet gr	Buc/ cutie	Buc/ palet	UM	Cant minima	cod EAN	Dimensiune cutie
HL310N	50/75/110	0.67		912	1	143	buc	1	9003076004638	155/225/295
HL310N-3000	50/75/110	0.67		900	1	143	buc	1	9003076016327	155/225/295

* Greutatea este exprimata in grame pentru produsul ambalat

DETALIU TEHNIC SI PARTIU COMPONENTE

HL310N



HL310N-3000

**ACCESORII****Kituri de hidroizolare pentru receptorii din familiile HL80, HL90, HL310N, HL510N**

Pentru alegerea corecta a receptorului trebuie ca in prealabil sa aveti informatii cu privire la tipul de hidroizolatie ce urmeaza sa se utilizeze in cazul in care este prevazut ca pardoseala sa se hidroizoleze

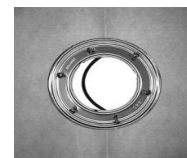
Modalitatile empirice de evacuare a apei de pe pardoseli, terase/balcoane sunt responsabile in cele mai multe dintre cazuri de problemele si stricaciunile ce apar ca urmare a infiltrarii apei in structura cladirii. Trebuie acordata o atentie extrem de ridicata inca din faza de proiectare pentru asigurarea unei conexiuni 100% sigure intre hidroizolatie ce urmeaza sa se utilizeze si receptorul ales. Este de preferat sa alegeti receptorii corespunzatori fiecari tip de hidroizolatie sau sa alegeti in mod corespunzator kitul de hidroizolatie corespunzator tipului de membrana sau de solutie aleasa pentru hidroizolare.

* cod:HL83.0: Kit de etansare fara folie alcatuit din flansa inox, garnitura de etansare intre flansa receptor si hidroizolatie, suruburi inox pentru fixarea flansei de inox pe flansa receptor; utilizare cu receptorii din fam. HL70, HL80, HL90, HL92, HL300, HL304, HL310N, HL510N precum si elementul de extensie HL85N. Pentru fixarea hidroizolatiilor existente in santier pe flansa receptorului. Pentru membrane cu grosimea de maxim 2,0mm



HL83.0

* **cod HL83.M:** Kit de etansare cu folie laminata caserata alcatuit din flansa inox, folie de hidroizolare laminata caserata, garnitura de etansare intre flansa receptor si folia de hidroizolatie laminata caserata, suruburi inox pentru fixarea flansei de inox pe flansa receptor; utilizare cu receptorii din fam. HL70, HL80, HL90, HL92, HL300, HL304, HL310N, HL510N precum si elementul de extensie HL85N ; **Recomandat pentru hidroizolatii pensulabile din 2 componente epoxidice sau paste din 2 componente de etansare Flex.**



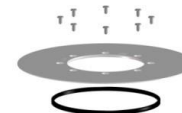
HL83.M

* **cod HL83:** Kit de etansare cu folie din EPDM alcatuit din flansa inox, folie de hidroizolare din EPDM, garnitura de etansare intre flansa receptor si folia de hidroizolatie din EPDM, suruburi inox pentru fixarea flansei de inox pe flansa receptor; utilizare cu receptorii din fam. HL70, HL80, HL90, HL92, HL300, HL304, HL310N, HL510N precum si elementul de extensie HL85N. **Recomandat pentru hidroizolatii cu folii din EPDM, acoperiri cu bitum si pentru lipirea cu bitum**



HL83

* **cod:HL83.P:** Kit de etansare alcatuit din flansa PVC si garnitura de etansare intre flansa receptor si flansa PVC, suruburi inox pentru fixarea flansei PVC pe flansa receptor; utilizare cu receptorii din fam. HL70, HL80, HL90, HL92, HL300, HL304, HL310N, HL510N precum si elementul de extensie HL85N. **Pentru sudarea membranelor din PVC.**



HL83.P

* **cod:HL83.PP:** Kit de etansare alcatuit din flansa PP, garnitura de etansare intre flansa receptor si flansa PP, suruburi inox pentru fixarea flansei de inox pe flansa receptor; utilizare cu receptorii din fam. HL70, HL80, HL90, HL92, HL300, HL304, HL310N, HL510N precum si elementul de extensie HL85N. **Pentru sudarea membranelor din FPO.**



HL83.PP

Cod produs	Diam flansei	Greutate	Dimensiune folie	Buc/pachet	Buc/palet	UM	Cant minima
HL83.0	196x114	250	-	1		buc	1
HL83.M	196x114	325	400x500	1		buc	1
HL83	196x114	442	400x400	1		buc	1
HL83.P	290x114	430	-	1		buc	1
HL83.PP	290x114	656	-	1		buc	1

IMPORTANT !

In cazul in care se utilizati membrana de hidroizolatie din bitum - solicitati fisa receptorului HL310NKH recomandabil pentru acest tip de membrana

Elemente de extensie pentru receptorii din familiile HL80, HL90, HL310N, HL510N

*Elemente de extensie realizate din PP

* Element de extensie simpla din PP - cod: **HL340**. Se utilizeaza in cazul in care se doreste prelungirea inaltatorului cu rama si gratar de inox HL37N ca urmare a faptului ca inaltimea intre membrana de hidroizolatie care se inchide pe flansa receptorului si cota finala de finisaj depaseste 70mm (vezi detaliu)

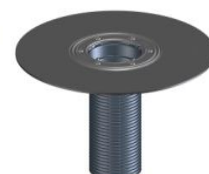
HL340



HL85N



HL85NH



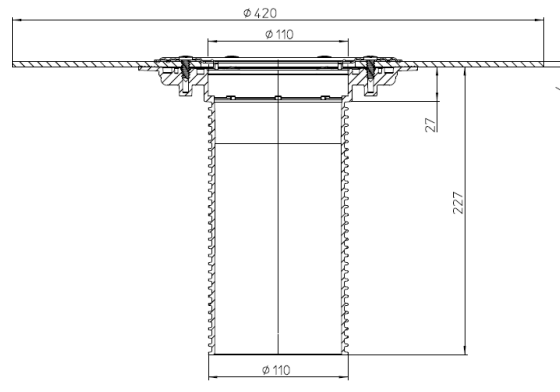
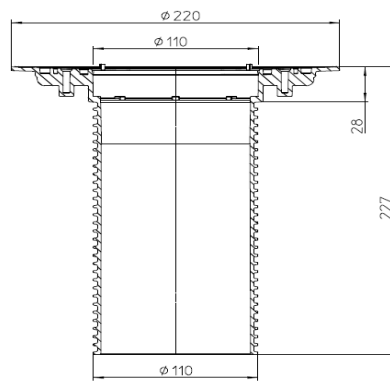
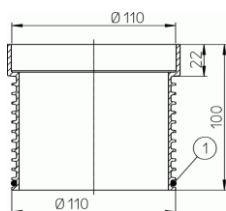
* Element de extensie din PP cu flansa - cod: **HL85N**. Se utilizeaza in cazul existentei a 2 membrane situate la cote diferite (de ex la terase inverse sau in cazul combinatiilor intre membrane de hidroizolatie si geotextil, etc)

* Element de extensie din PP cu guler de bitum - cod: **HL85NH**, guler bitum Ø 420mm. Se utilizeaza in cazul teraselor la care exista bariera de vapori - care se inchide pe flansa receptorului si membrana de hidroizolatie DIN BITUM la o cota superioara fata de bariera de vapori sau difuzie.

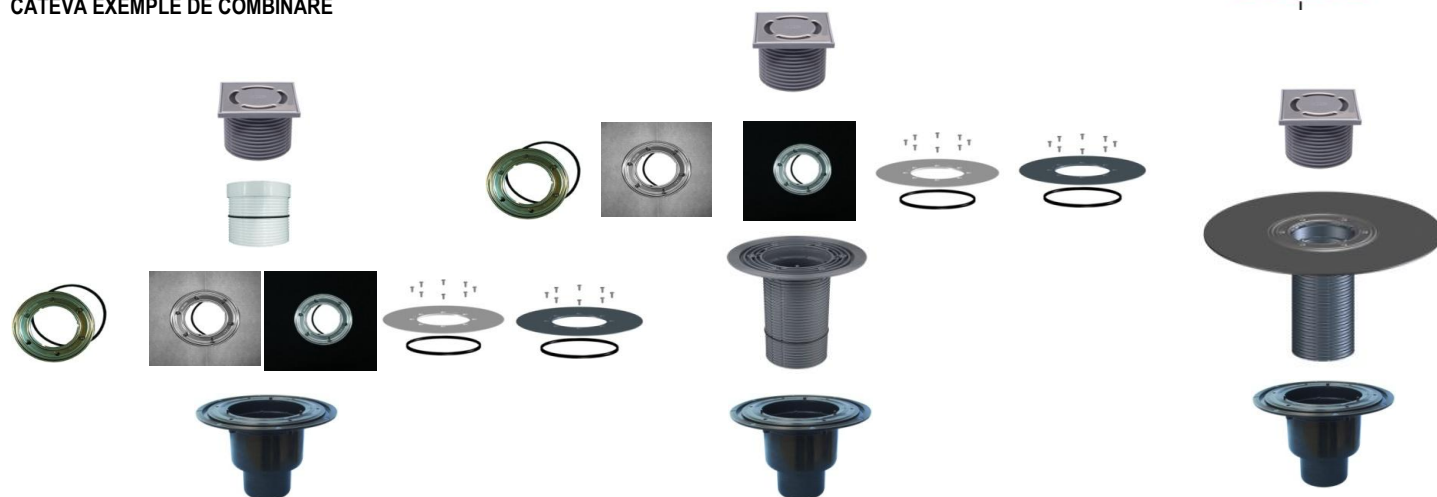
* Se potrivesc cu receptorii din familiile HL70, HL80, HL90, HL300, HL304, HL310N, HL510N

Cod produs	Diam	Greutate g	Inaltime totala	Inaltime utila (mm)	Buc/pachet	Buc/palet	UM	Cant minima
HL340N	Ø110	78	100	78	1		buc	1
HL85N	Ø110	365	103	199	1		buc	1
HL85NH	Ø110	1247	106	200	1		buc	1

DETALIU TEHNIC SI PARTIU COMPONENTE



CATEVA EXEMPLE DE COMBINARE



HL180 Inel de drenaj pentru receptorii din familiile HL80, HL90, HL310N, HL510N

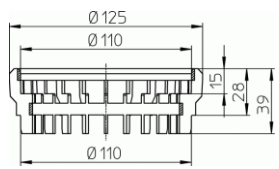
* Inel pentru asigurarea drenajului realizat din PP (polipropilena)

* Se instaleaza intre flansa de etansare (hidroizolatie) a receptorului si elementul de extensie astfel incat sa se asigure spatiul necesar si suficient in vederea evacuarii apei de pe hidroizolatie (de exemplu la terasele inversate).



Cod produs	Diam	Buc/pachet	Buc/palet	UM	Cant minima
HL180	195	1		buc	1

DETALIU SI UN EXEMPLU DE UTILIZARE AL INELULUI DE DRENAJ



HL82 Set degivrare pentru receptorii din familiile HL80, HL90, HL310N, HL510N

*Banda de incalzire cu limitare automata 18W/230V , se livreaza cu cablu de 1m cu 3 fire, banda de izolatie termica, banda de infasurare si racorduri de conectare;


* Datorita constructiei cu auto-reglare, supraincalzirea nu este posibila




Cod produs	Buc/pachet	Buc/palet	UM	Cant MINIMA
HL82	1		buc	1

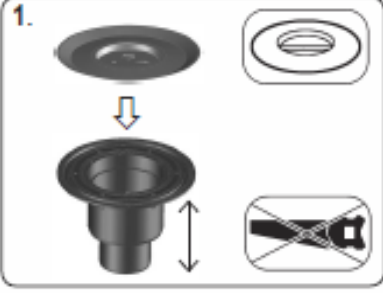

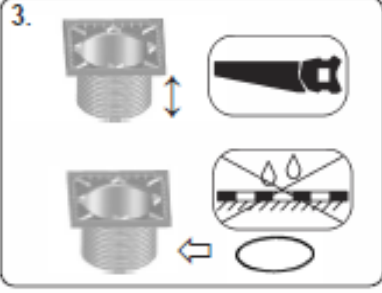
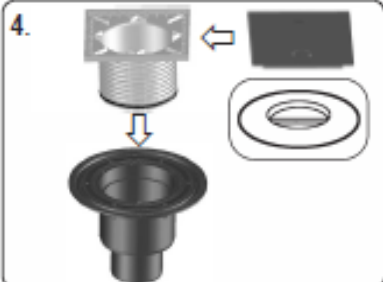
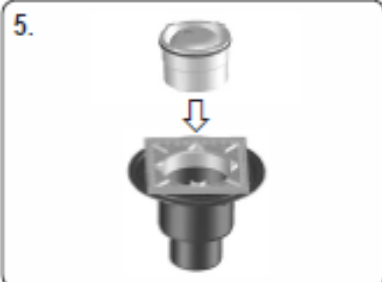
INSTRUCTIUNI DE MONTAJ

HL310N 0,67 l/s
 DN 50/75/110



9 003076 004638



- 
- 
- 
- 
- 
- 