

HL62B/1

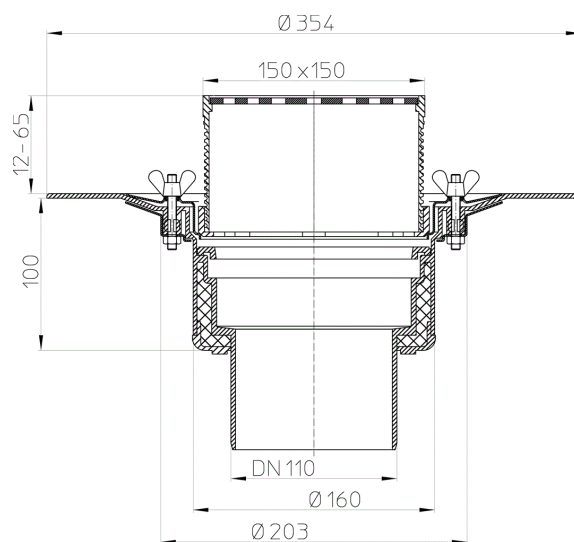
Receptor pt. acoperiș DN110 cu element clemă. Circulabil - 148x148mm/137x137mm



Gură de scurgere pt. acoperiș circulabil DN110 cu guler izolator, grătar și flanșă



Desen tehnic



DATE PRINCIPALE

Piesă componentă



HL062.3E
Flanșă din inox



HL062.4E
Piuliță fluture (6 buc.)



HL062B.3E
Inel de reazem



HL062N.4E
6 buc. Piulițe hexagonale



HL170
Grătar pt. frunze d 150mm



HL66.9
Element de înălțare d 145mm cu caneluri/147x147mm/138x138mm



HL0317.1E
Grătar inox 138x138mm



HL062B.2E
Supot pt. grătar d 145mm/90mm/148x148mm



HL066.4E
Inel O 135x2,5mm

Accesorii



HL160
Inel de drenaj d 150mm



HL635
Capac pentru drenaj 362x362mm/240x240mm din aluminiu



HL66
Element de înălțare d 145mm neted/ramă din inox 150x150mm (V4A)/138x138mm (V4A) cu găuri pt. fixare



HL01058D
Garnitură pt. clapeta antiretur pt. flanșă inox 220x155mm



HL062B.3E
Inel de reazem



HL160
Inel de drenaj d 150mm



HL66.1
Element de înălțare d 145mm neted/ramă din inox 150x150mm (V4A)/138x138mm (V4A) cu găuri pt. fixare și împiedicare de alunecare



HL01058D
Garnitură pt. clapeta antiretur pt. flanșă inox 220x155mm



HL062B.3E
Inel de reazem



HL160
Inel de drenaj d 150mm



HL67
Suport grătar rotund d 145mm neted/ramă din iox d 155mm (V4A)/d 145mm



HL01058D
Garnitură pt. clapeta antiretur pt. flanșă inox 220x155mm



HL062B.3E
Inel de reazem

**HL160**

Inel de drenaj d 150mm

alternative**HL62.1B/1**

Receptor pt. acoperiș DN110 cu element clemă și încălzire (10-30W/230V). Circulabil - 148x148mm/137x137mm

**HL62BH/1**

Receptor pt. acoperiș DN110 cu manșetă din bitumen. Circulabil - 148x148mm/137x137mm

**HL62BP/1**

Receptor de acoperiș DN110 cu guler din PVC. Carosabil - 148x148mm/137x137mm

Element de înălțare**HL350**

Element de înălțare 130mm/d 145mm

**HL350.1**

Element de înălțare 180mm/d 145mm cu flanșă de izolație și garnitură de izolație HL84

**HL350.1H**

Element de înălțare 180mm/d 145mm cu manșetă din bitumen

**HL65**

Element de înălțare 300mm/d 125mm cu element clemă

**HL65H**

Element de înălțare 300mm/d 125mm cu manșetă din bitumen

**HL65P**

Înălțător 345mm/d 125mm, cu guler din PVC

Seturi de izolație**HL84.CU**

Garnitură de izolație cu tablă de cupru d 500mm

**HL84.E**

Garnitură de izolație cu tablă zincată d 500mm

**HL84.H**

Garnitură de izolație cu manșetă din bitumen d 500mm

DATE TEHNICE

Material	PP	înălțimea de montaj	120mm
Dimensiuni	DN110	Suport pentru grătar	12-65mm/148x148mm
Debit	6,0 l/s	Grătar pentru scurgere	Edelstahl 137x137mm
Greutatea	1,78	Clasa de sarcină	K - 300 kg
EAN	9003076806256	Intrare	
		Normative (standarde)	

DATE DE AMBALAJ

Cutie

Ambalaj ME	1 [Buc.]
Greutatea	2,23 [kg]
EAN/pachet	9003076806256
Înălțime/Lățime/Adâncime	180/385/385 [mm]
Volum	0,0266805 [m ³]

Paletă de unică folosință

Ambalaj ME	60 [Buc.]
Greutatea	144 [kg]
EAN/pachet	
Înălțime/Lățime/Adâncime	2100/800/1200 [mm]
Volum	2,016 [m ³]