

HL64

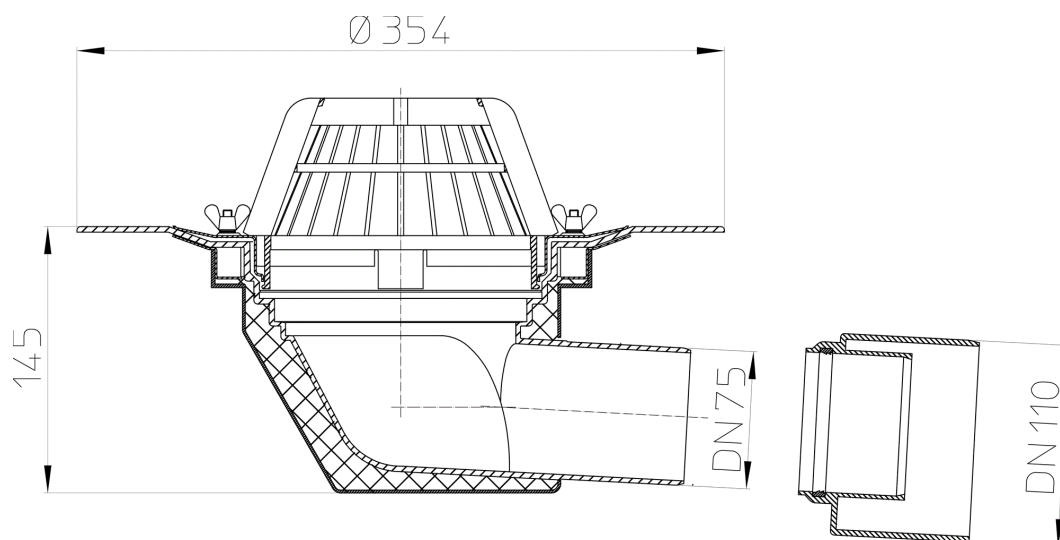
Receptor pt. acoperiș DN75/110 cu ieșire orizontală, cu element clemă



Gură de scurgere pt. acoperiș necirculabil DN75/110 cu guler izolator și flanșă



Desen tehnic



DATE PRINCIPALE

Piesă componentă



HL0317.4E
Reducție DN110xDN75



HL062.1E
Coș pt. frunze

**HL062.3E**

Flanșă din inox

**HL062.4E**

Piuliță fluture (6 buc.)

**HL062N.4E**

6 buc. Piulițe hexagonale

**HL170**

Grătar pt. frunze d 150mm

Accesorii**HL160**

Inel de drenaj d 150mm

**HL170**

Grătar pt. frunze d 150mm

**HL175**

Coș frunzar din inox

**HL635**

Capac pentru drenaj 362x362mm/240x240mm din aluminiu

**HL66**

Element de înălțare d 145mm neted/ramă din inox 150x150mm (V4A)/138x138mm (V4A) cu găuri pt. fixare

**HL01058D**

Garnitură pt. clapeta antiretur pt. flanșă inox 220x155mm

**HL062B.3E**

Inel de reazem

**HL160**

Inel de drenaj d 150mm

**HL66.1**

Element de înălțare d 145mm neted/ramă din inox 150x150mm (V4A)/138x138mm (V4A) cu găuri pt. fixare și împiedicare de alunecare

**HL01058D**

Garnitură pt. clapeta antiretur pt. flanșă inox 220x155mm

**HL062B.3E**

Inel de reazem

**HL160**

Inel de drenaj d 150mm

**HL66.9**

Element de înălțare d 145mm cu caneluri/147x147mm/138x138mm

**HL062B.3E**

Inel de reazem

**HL160**

Inel de drenaj d 150mm

**HL67**

Suport grătar rotund d 145mm neted/ramă din iox d 155mm (V4A)/d 145mm

**HL01058D**

Garnitură pt. clapeta antiretur pt. flanșă inox 220x155mm

**HL062B.3E**

Inel de reazem

**HL160**

Inel de drenaj d 150mm

alternative**HL64.1**

Receptor pt. acoperiș DN75/110 cu ieșire orizontală, cu element clemă și încălzire (10-30W/230V)

**HL64B**

Receptor pt. acoperiș DN75/110 cu ieșire orizontală, cu element clemă. Circulabil - 148x148mm/137x137mm

**HL64H**

Receptor pt. acoperiș DN75/110 cu ieșire orizontală, cu manșetă din bitumen

Element de înălțare**HL350**

Element de înălțare 130mm/d 145mm

**HL350.1**

Element de înălțare 180mm/d 145mm cu flanșă de izolație și garnitură de izolație HL84

**HL350.1H**

Element de înălțare 180mm/d 145mm cu manșetă din bitumen

**HL65**

Element de înălțare 300mm/d 125mm cu element clemă

**HL65H**

Element de înălțare 300mm/d 125mm cu manșetă din bitumen

**HL65P**

Înălțător 345mm/d 125mm, cu guler din PVC

Seturi de izolație**HL84.CU**

Garnitură de izolație cu tablă de cupru d 500mm

**HL84.E**

Garnitură de izolație cu tablă zincată d 500mm

**HL84.H**

Garnitură de izolație cu manșetă din bitumen d 500mm

DATE TEHNICE

Material	PP	înălțimea de montaj	147mm
Dimensiuni	DN75/110	Suport pentru grătar	
Debit	DN75 = 10,0l/s; DN110 = 6,0l/s	Grătar pentru scurgere	Laubfangkorb d 145mm
Greutatea	1,64	Clasa de sarcină	
EAN	9003076800643	Intrare	

Normative (standarde)

DATE DE AMBALAJ

Cutie

Ambalaj ME	1 [Buc.]
Greutatea	1,945 [kg]
EAN/pachet	9003076800643
înălțime/lățime/Adâncime	185/385/385 [mm]
Volum	0,006402 [m ³]

Paletă de unică folosință

Ambalaj ME	60 [Buc.]
Greutatea	127 [kg]
EAN/pachet	
înălțime/lățime/Adâncime	2100/800/1200 [mm]
Volum	2,016 [m ³]