

HL13/30

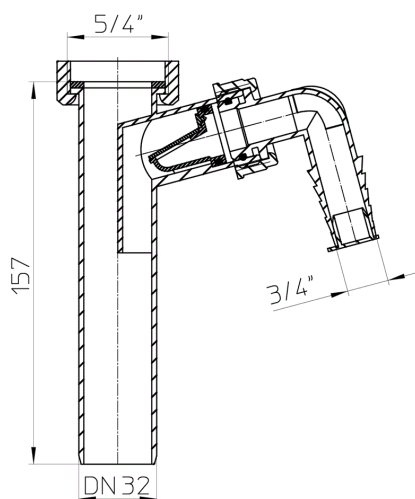
Țeavă de imersiune DN32x5/4' cu racord pt.mașina de spălat



Țeavă Y DN32x5/4' cu racord pt.mașina de spălat



Desen tehnic



DATE TEHNICE

Material	PP	Înălțimea de montaj
Dimensiuni	DN30 x 5/4"	Suport pentru grătar
Debit		Grătar pentru scurgere
Greutatea	0,1	Clasa de sarcină

DATE PRINCIPALE**Piesă componentă****HL01001D**

Garnitură plată 5/4"

**HL02.3E**

Siguranță antirefulare completă

**HL19**

Cot 1'x3/4' pt. racord la mașina de spălat

**HL01050D**

Inel-O 18x2,5mm

**HL0400.7E**

Garnitură pt.dop

Accesorii**HL19.2**

Cot pt. racord la mașina de spălat pt.furtun de 8-13mm

**HL2**

Racord pt. 2 mașini de spălat cu clapetă de sens

**HL2.1**

Racord pt. mașină de spălat cu clapetă de sens și ventil de aspirație

**HL3**

Siguranță antirefulare 1"

alternative**HL13G/30**

Țeavă de imersiune DN32x5/4'

**HL19T/30**

Element T DN32x5/4' cu HL19

Utilizat la**HL132.1/30**

Sifon pt. lavoar DN32x5/4' cu racord pt. mașina de spălat și rozetă

**HL132.1/40**

Sifon pt. lavoar DN40x5/4' cu racord pt. mașina de spălat și rozetă

**HL133/30**

Sifon pt. lavoar DN32x5/4' cu racord pt. mașina de spălat, sertar de curățare și rozetă.Îeșire cu articulație

**HL133/40**

Sifon pt. lavoar DN40x5/4' cu racord pt. mașina de spălat, sertar de curățare și rozetă.Îeșire cu articulație

DATE DE AMBALAJ

pungi din PE

Ambalaj ME	1 [Buc.]
Greutatea	0,108 [kg]
EAN/pachet	9003076101337
Înălțime/lățime/Adâncime	70/100/180 [mm]
Volum	0,001218 [m ³]

Cutie

Ambalaj ME	10 [Buc.]
Greutatea	1,267 [kg]
EAN/pachet	9003076121335
Înălțime/lățime/Adâncime	155/225/295 [mm]
Volum	0,010288125 [m ³]

DOWNLOADS

Formular	HL13_pr.tif	max.
WEB	HL13_B.jpg	640x480/300dpi
Foto Parts List	HL13_gr.jpg	150x150/72dpi
Desen tehnic	HL13_30_b.pdf	pdf
CAD	HL13_30_b1.dxf	dxf