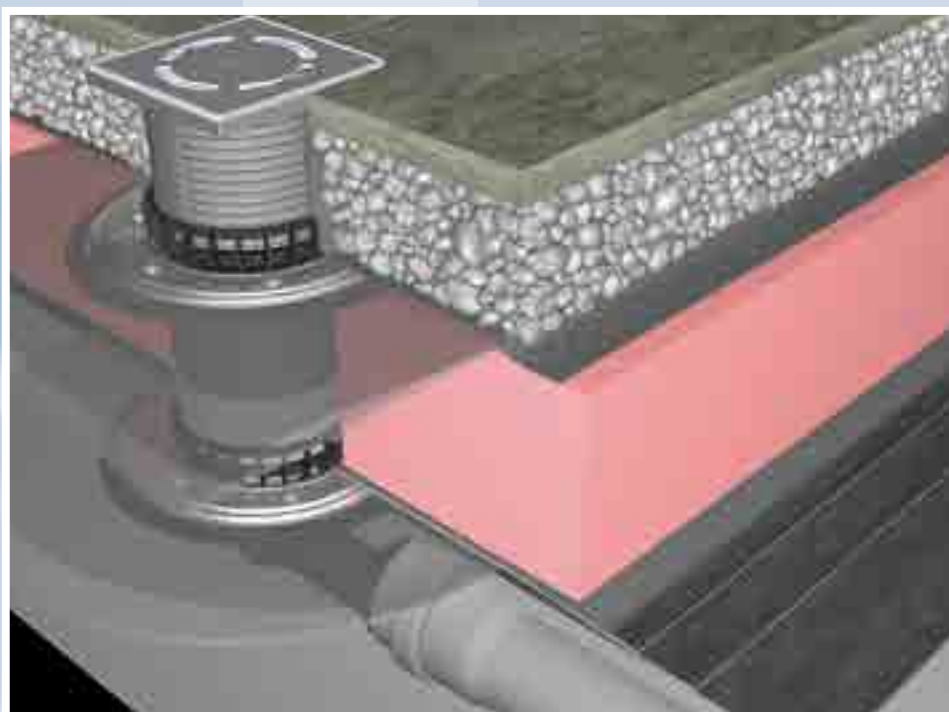
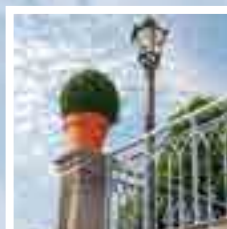


SIFONE

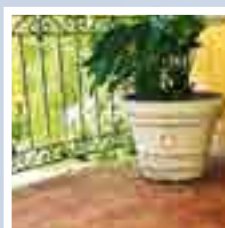
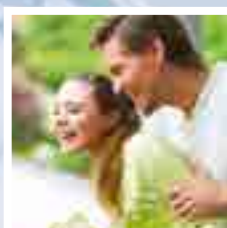
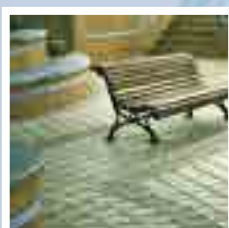
HL

ABLÄUFE



HL[®] Receptoare

Balcoane și terase



HL® Receptoare pentru balcoane și terase

Informații de bază pentru proiectare și montare

În general evacuarea apei de ploaie de pe terase sau balcoane se face cu receptori de terase. Încă din faza de proiectare trebuie ținut cont de câteva chestiuni importante cum ar fi:

▲ Pentru alegerea receptorului și accesoriilor corespunzătoare aplicației trebuie cunoscut în detaliu planul structurii terasei (materialul tavanului, izolarea termică, hidroizolația (hidroizolațiile folosite)). În mod special în cazul acoperișurilor sau teraselor inversate trebuie cunoscute localizarea receptorilor, detalii cu privire la termoizolații și la materialele ce urmează să fie folosite pentru hidroizolare

▲ Suprafața ce trebuie drenată și factorul de intensitate al ploii din zona construcției trebuie cunoscute pentru alegerea receptorului corespunzător. De aceea este important de calculat debitul de apă (l/sec) și cunoscuta capacitatea receptorilor (l/sec).

▲ Pentru a preveni apariția infiltrațiilor în structură este important să fie cunoscut tipul de hidroizolație ce urmează să se folosească și

în mod special posibilitatea de conectare a hidroizolației la receptorul de terasă ales. Va rugăm să verificați compatibilitatea între hidroizolația ce urmează să fie folosită pe terasă și kiturile noastre prefabricate pentru hidroizolare.

▲ Va rugăm să rețineți că în conformitate cu standardele internaționale în cazul teraselor și balcoanelor care sunt înconjurate de un atic, unul dintre pereții ce alcătuiesc aticul trebuie să fie disponibil pentru realizarea unei deversor de urgență. Nevoia acestuia este ca urmare a necesității de a preveni

supra-încărcarea structurii terasei cu apă în exces cauzată de un eventual blocaj al unui (unor receptori) sau ca urmare a unor ploi de intensitate foarte mare. De aceea, recomandăm ca receptorii de terase și balcoane să fie curățați frecvent.

▲ În conformitate cu standardele locale (ÖNORM) receptorii trebuie racordați numai la rețeaua de canalizare pluvială. Dacă acest lucru nu este posibil va recomandăm folosirea receptorilor de terasă cu obturator de miros și îngheț.

Standarde relevante/Directive

ÖNORM B2501.....sisteme de drenaj pentru clădiri
 DIN 1986-100.....sisteme de drenaj pentru clădiri și terenuri
 EN 12056.....sisteme de drenaj cu gravitație în interiorul clădirilor
 ÖNORM B 2209.....hidroizolație
 ÖNORM B 2220.....pentru etanșarea acoperișurilor cu folie de bitumen sau plastic
 ÖNORM B7209.....izolație pentru structuri de construcție
 ÖNORM B7220.....acoperișuri cu izolație

Alegerea receptorilor corespunzatori

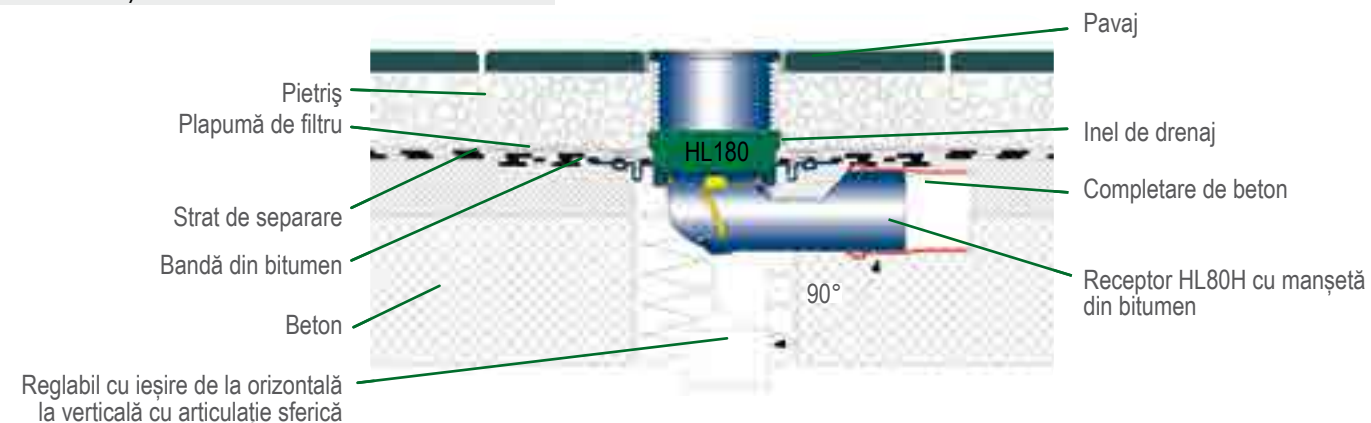
Criterii de alegere	Cerințe	Produs
Zona de drenaj	La determinarea cantitatii de apa de ploaie ce trebuie evacuată conf. ONORM B2501 și DIN 1986-100, trebuie utilizat un factor de intensitate a ploii de minim 300 l / (sec x ha). Cantitatea de apa de ploaie = 0.030 l / zona drenaj Suprafata de drenat = $\frac{\text{Cantitatea totala de apa (l/sec)}}{\text{Capacitatea de drenaj a receptorului ales (l/sec)}}$	Pentru a determina secvența corectă și numărul de receptoare, este necesar să se aleagă receptorul optim pentru a asigura capacitatea de drenare a apei.
Structura terasei	Pentru a determina care este cea mai bună combinație de elemente care alcatuiesc receptorul, cum sunt elementele de extensie (cu sau fara flansa), inele de drenaj, kituri de hidroizolare sau degivrare, este necesar un plan detaliat care sa prezinte straturile succesive proiectate.	Înălțător (cu sau fără flanșă de izolație) Garnitură de etanșare Inel de drenaj Eventual încălzire
Hidroizolatie	Pentru a avea asigurată o hidroizolare sigură trebuie cunoscut încă de la început materialul ce se va utiliza ca hidroizolator pentru terasa existentă. Cunoscând această informație se poate alege în mod corespunzător receptorul potrivit deoarece trebuie să fie asigurată o conexiune sigură între receptor și hidroizolatie terasei. Folie de hidroizolare locală (2mm grosime, flexibilă) Acoperire bituminoasă Benzi de bitum, componente lichide de hidroizolare pe baza de bitum Benzi PVC Benzi FPO pe bază de PP Compuși lichizi de hidroizolare cu aplicare prin pensulare	HL83.0, HL8300.0 HL83, HL8300 HL83.H, HL8300H (cu manșetă din bitumen), Receptor HL80H, HL3100TH, HL5100TH Element de înălțare HL85NH, HL8500H HL83.P, HL8300.P HL83.PP, HL8300.PP (cu guler PP) HL83.M, HL8300.M (Garnitură de etanșare cu folie de izolație laminată cașerată) Receptor HL80C (cu guler din Polymerbeton), Element de înălțare HL85NC
Direcția de conectare la scurgere	Orizontal Vertical	Seria HL80, HL90, HL90.2, Seria HL5100T Seria HL80, HL310N.2, Seria HL3100T
Conexiune la canalizare	Canalizare pluvială Canalizare mixtă	Toate tipurile de evacuare utilizate Receptoare cu obturator de mirosuri: Seria HL80, HL90.2, HL310N.2, HL3100T-Serie, Seria HL5100T

Informații
suplimentare

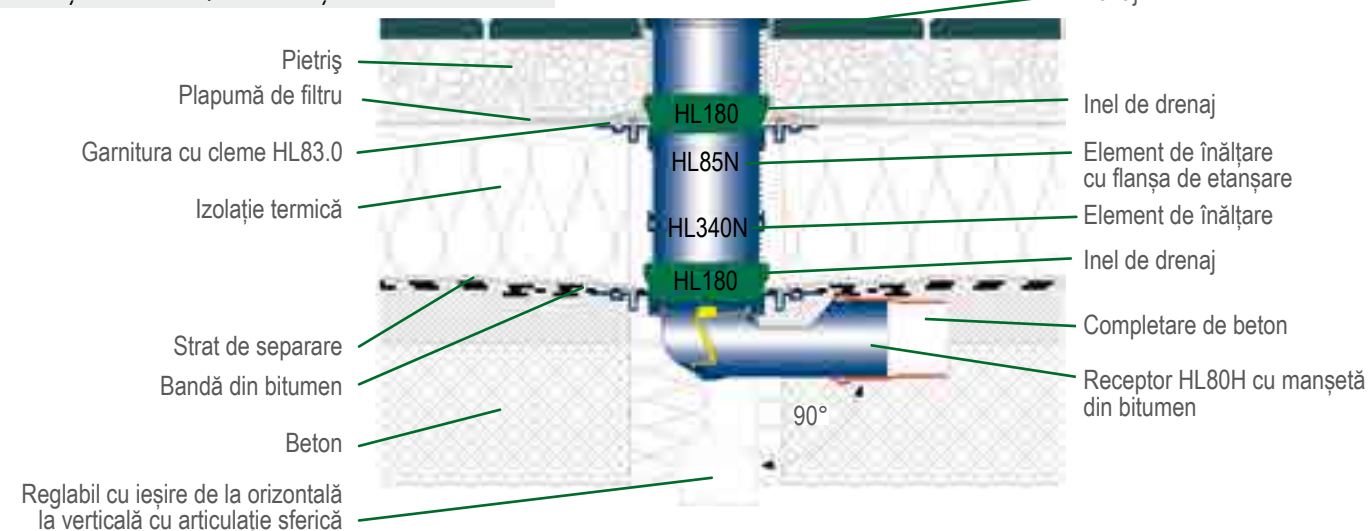
Conform DIN 19861-100 trebuie verificat la toate construcțiile de acoperisuri dacă sunt necesare deversoare de siguranță, luând în considerare: apariția unor evenimente cu ploi abundente ce pot apărea în zona construcției, hidroizolatie aleasă, calculul de rezistență al structurii și specificul sistemului de preluarea a apei ales.

HL® Receptor pentru balcoane și terase – Exemple de montare

Terasă plată cu strat de pietriș
 fără izolație termică



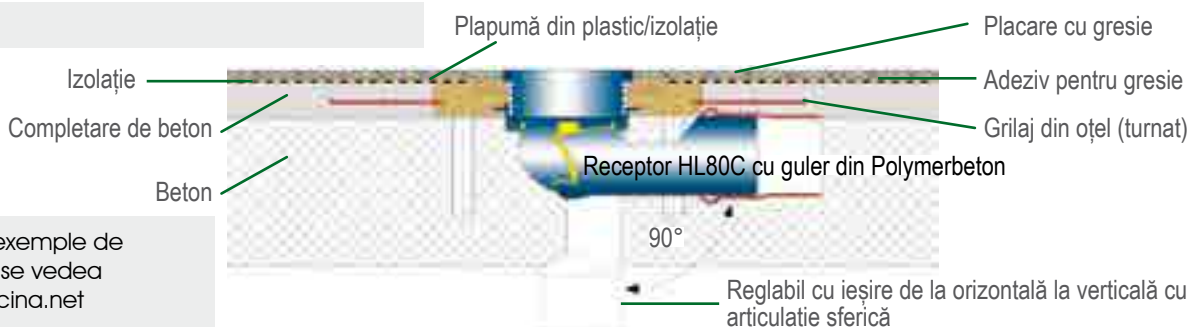
Terasă plată cu strat de nisip
 izolație termică, vezi schița



Terasă cu gresie, hidroizolată



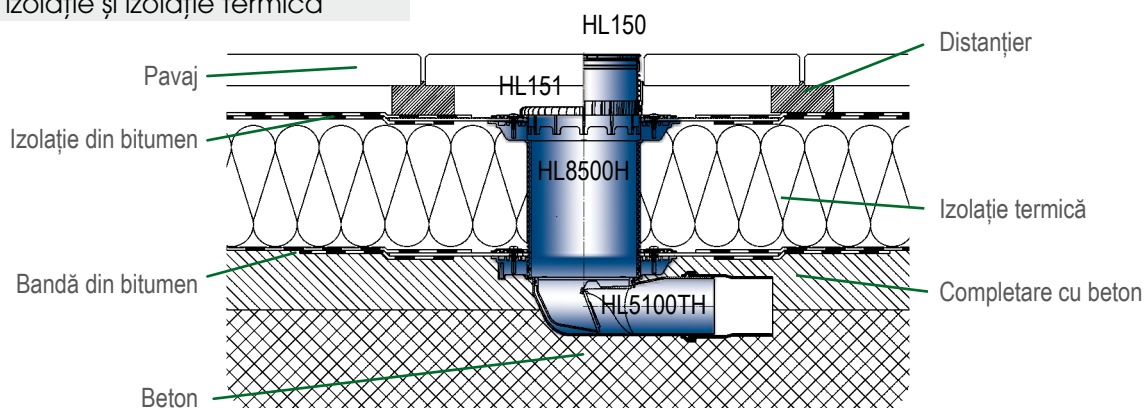
Muster



Mai multe exemple de
 instalare, a se vedea
<http://hl.blucina.net>

HL® Receptor pentru balcoane și terase – Exemple de montare

Terasă plată așezate pe distanțiere, cu bandă de izolație și izolație termică



HL® Receptor pentru balcoane și terase – Montare

Terasă, dale prevăzute în izolație de pietris, construcție inversă



1. Montați receptorul cu tot cu capacul de protecție în orificiul practicat în placa de beton.



2. Sudati gulerul de bitum al receptorului de acoperis de primul strat al hidroizolației de bitum instalată deja pe acoperis.



3. Fixați contra-flansa de inox a receptorului, montați inelul de drenaj (HL18) și începeți instalarea termoizolației.



4. Ajustați prin tăiere elementul de extensie cu flansa (HL85N) la înălțimea termoizolației, fixați-l peste inelul de drenaj (HL180), și puneți capacul de protecție.



5. Fixați geotextilul între flansa elementului de extensie și contra-flansa de inox, montați cel de-al doilea inel de drenaj (HL180) și montați înalțatorul cu gratar de inox peste inelul de drenaj. Eventual ajustați înălțimea acestuia în funcție de cota finală a terasei.



6. Acoperiți inelul de drenaj și elementul înalțator cu geotextil, umpleți cu pietris și apoi montați placile de pavaj. La final montați gratarul de inox al receptorului.

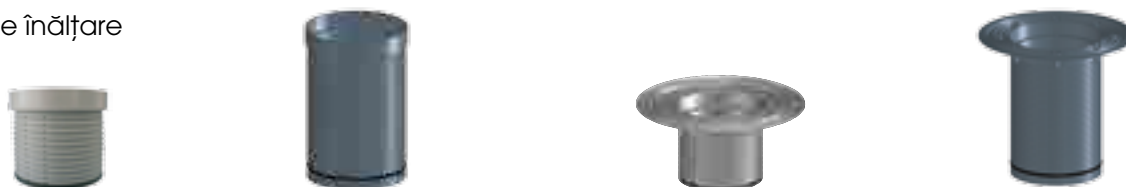
HL® Receptor pentru balcoane și terase – Produse – Presentare genelaă

Receptoare



Produs	HL80	HL80H	HL80C	HL5100T	HL5100TH
Descriere	Receptor standard	Receptor standard cu manșetă din bitumen	Receptor cu guler din Polymerbeton	Receptor cu înălțător, ieșire orizontală	Receptor cu înălțător, ieșire orizontală și izolație din bitumen
Funcționare	Poate fi folosit orizontal și vertical	Orizontal și vertical, în special pentru hidroizolare din bitumen	Orizontal și vertical, în special pentru conectarea la alternative sau benzi de izolație	Locuri exterioare plate pînă la cca. 83 m ²	Locuri exterioare plate pînă la cca. 83 m ² , special pentru izolații cu bitumen

Element de înălțare



Produs	HL340N	HL3400	HL85N	HL8500
Descriere	Element de înălțare standard	Element de înălțare	Element de înălțare, cu flanșă de etanșare	Element de înălțare cu flanșă de etanșare
Funcționare	Pentru prelungire ajutoraj	Pentru prelungire ajutoraj, se potrivește la seria de receptoare HL3100 și HL5100	Reglarea înălțimii de evacuare la banda de izolație	Reglarea înălțimii de evacuare la banda de izolație, se potrivește la seria de receptoare HL3100 și HL5100

Garnitură de etanșare



Produs	HL83	HL8300	HL83.0	HL8300.0	HL83.M	HL8300.M
Descriere	Kit de fixare hidroizolație cu folie din EPDM	Kit de fixare hidroizolație cu folie din EPDM	Kit de fixare hidroizolație fara folie	Kit de fixare hidroizolație fara folie	Kit de hidroizolație cu folie laminata-caserata	Kit de hidroizolație cu folie laminata-caserata
Funcționare	Pentru straturi de bitumen	Pentru straturi de bitumen, se potrivește la seria de receptoare HL3100 și HL5100	Pentru fixarea cu cleme a foliei izolatoare	Pentru fixarea cu cleme a foliei de izolație, se potrivește la seria de receptoare HL3100 și HL5100	Pentru alternative sau compoziții de izolație	Pentru izolații alternative, se potrivește la seria de receptoare HL3100 și HL5100

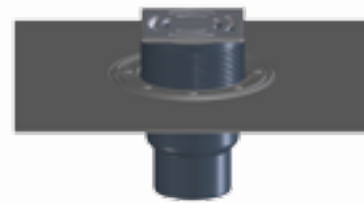
Accesorii



Produs	HL180	HL150	HL080.8E	HL82	HL181
Descriere	Inel de drenaj	Inel de drenaj	Parafunzar	Set de încălzire	Parafunzar plat
Funcționare	Pentru evacuarea apei de ploaie acumulata pe hidroizolație (ex. terase inversate)	Pentru evacuarea apei de ploaie acumulata pe hidroizolație (ex. terase inversate). Pentru receptori din serial HL3100T și HL5100T	Pentru terase necirculabile cum ar fi cele cu pietris sau spatii verzi	Receptor cu încălzire pentru a evita formarea de gheață	Sub formă de plăci, plasat în pietriș sub lespede

HL® Receptor pentru balcoane și terase – Produse – Prezentare genelaă

Datele despre produs, a se vedea capitolul garnituri de etanșare / elemente de înălțare



HL90.2

Receptor cu scurgere orizontală

HL310N.2

Receptor cu scurgere verticală

HL3100T

Receptor cu înălțător, ieșire verticală

HL3100TH

Receptor cu înălțător, ieșire verticală, cu izolație din bitumen

Extrem de plat, structuri de podea subțire

Conductă pentru plafon, de mare debit

Locuri exterioare plate pînă la cca. 67 m²

Locuri exterioare plate pînă la cca. 67 m², special pentru izolații cu bitumen



Datele despre produs, a se vedea capitolul garnituri de etanșare / elemente de înălțare

HL85NH

Element de înălțare, cu manșetă din bitumen

HL8500H

Element de înălțare cu manșetă din bitumen

HL85NC

Element de înălțare, cu guler din Polymerbeton

Reglarea înălțimii de secvență a unei izolații din bitumen

Reglarea înălțimii de evacuare la banda de izolație din bitumen, se potrivește la seria de receptoare HL3100 și HL5100

Reglarea înălțimii de secvență a unei alternative sau hidroizolații



Datele despre produs, a se vedea capitolul garnituri de etanșare / elemente de înălțare

HL83.H

Kit de hidroizolație cu folie de bitum

Pentru benzi din bitumen

HL8300.H

Kit de hidroizolație cu folie de bitum

Pentru benzi din bitumen, benzi KMB-Bahnen sau bitumen turnat, se potrivește la seria de receptoare HL3100 și HL5100

HL83.P

Kit de hidroizolație cu flansa din PVC

Pentru benzi de izolație din PVC

HL8300.P

Kit de hidroizolație cu flansa din PVC

Pentru izolații din PVC, se potrivește la seria de receptoare HL3100 și HL5100

HL83.PP

Kit de hidroizolație cu flansa din PP

Pentru benzi de izolație FPO pe bază din PP

HL8300.PP

Kit de hidroizolație cu flansa din PP

Pentru izolații din PP, se potrivește la seria de receptoare HL3100 și HL5100



HL151

Parafrunzar plat

Pentru așezarea sub plăci plasat în pietriș sub lespede, se potrivește la seria de receptoare HL3100 și HL5100

HL152

Izolatie termica pentru receptori cu iesire laterala

Pentru izolarea termică a corpului receptor HL5100T

HL153

Izolatie termica pentru receptori cu iesire verticala

Pentru izolarea termică a corpului receptor HL3100T

HL155

Kit de termozolare si incalzire (cu rezistenta) pentru receptori cu iesire laterala

Pentru a face izolarea termică, cu încălzire electrică 18W/230V Execuție pentru HL5100T(H)

HL156

Kit de termozolare si incalzire (cu rezistenta) pentru receptori cu iesire verticala

Pentru a face izolarea termică, cu încălzire electrică 18W/230V Execuție pentru HL3100T(H)

HL619

Coliere de fixare

Pentru legătura fixă între receptor și ajutoraj

HL® Receptoare pentru balcoane și terase – Produse – Date

Aproape toate criteriile de selecție sunt îndeplinite de receptoarele din seria HL80t. Receptoarele sînt echipate cu articulație sferică reglabile

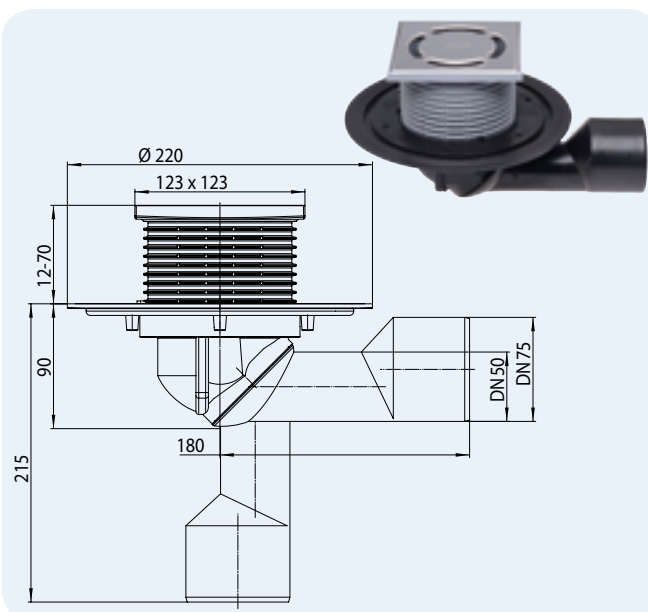
de la verticală la orizontală DN50/75 racord din PE (montare prin presare și sudură). Toate receptoarele pot fi folosite pentru zonele de

drenaj de pînă la 25 m² / receptorul utilizat.

	Flanșă de etanșare pentru seria de garnitură de etanșare HL83	Flanșă de etanșare cu manșetă din bitumen	Ceradrain cu guler din Polymerbeton	DN	Capacitate de drenaj	Clasa de sarcină
Grătar din oțel inoxl 115 x 115 mm Ramă din plastic 123 x 123 mm	HL80	HL80H	HL80C	50/75	0,80 l/s	K max. 300 kg
Grătar din fontă 137x137 mm Ramă din fontă 150x150 mm	HL81G	HL81GH		50/75	0,80 l/s	A max. 1500 kg

HL80 Receptor pentru balcon si terasa cu iesire orientabila

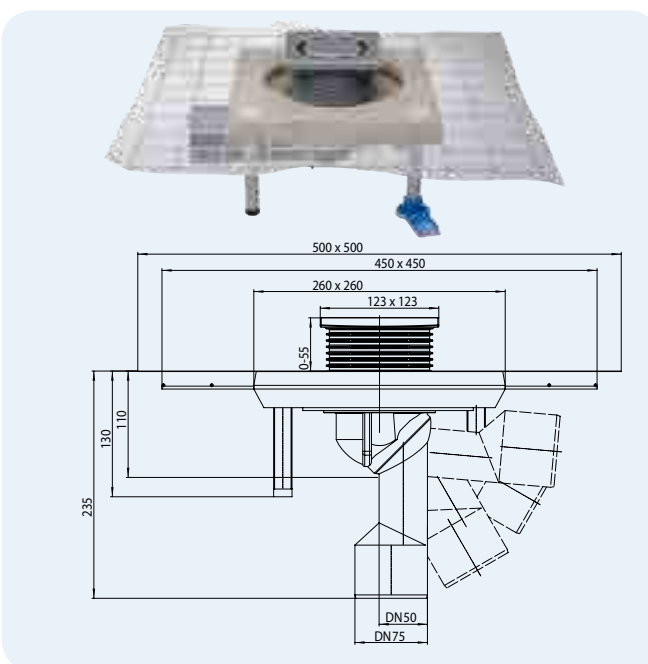
Date	
Capacitate de drenaj	0,80 l/s
Material	PP, PE
Racord	DN50/75 dimensionabil în lungime
leșire la scurgere	Reglabile de la verticală la orizontală PE material,, montare prin presare și sudare
Ramă	123 x 123 mm, dimensionabil în lungime
Admisie	Grătar din oțel inox 115 x 115 mm
Obturator de miros	Clapetă obturator, anti îngheț
Standard	DIN 19535, 19560
Clasa de sarcină	K3 – max. 300 kg
Informații suplimentare	Pot fi folosite în zonele de drenaj pînă la 26 m ² /receptor la precipitații de pîna la 300 l / (s x ha), Dimensiunea de decupaj: aprox. 185 x 340 mm, Dimensiunea orificiului de gaurit: Ø 185 mm
De asemenea, conține	Ramă protectoare de construcție, Protector de construcție



HL-Nr.	Dimensiuni	Greutate	EAN	Buc./Pachet
80	DN50/75	650 g	+700806	1

HL80C Receptor pentru balcoane și terase cu guler din Polymerbeton

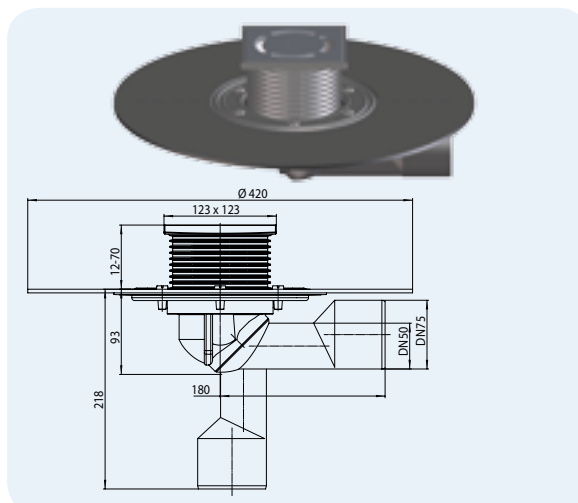
Date	
Capacitate de drenaj	0,80 l/s
Material	PP, PE, cu guler din Polymerbeton
Racord	DN50/75 dimensionabil în lungime
leșire la scurgere	Reglabile de la verticală la orizontală PE material,, montare prin presare și sudare
Ramă	123 x 123 mm, dimensionabil în lungime
Admisie	Grătar din oțel inox 115 x 115 mm
Obturator de miros	Clapetă obturator, anti îngheț
Standard	DIN 19535, 19560
Clasa de sarcină	K3 – max. 300 kg
Recomandat pentru	Etanșări alternative, special pentru lipirea la pardoseala acoperită în ceramică în mișung de nisip
Informații suplimentare	Pot fi folosite în zonele de drenaj pînă la 26 m ² /receptor la precipitații de pîna la 300 l / (s x ha), Dimensiunea de decupaj: aprox. 185 x 340 mm, Dimensiunea orificiului de gaurit: Ø 185 mm
De asemenea, conține	Ramă protectoare de construcție, Protector de construcție



HL-Nr.	Dimensiuni	Greutate	EAN	Buc./Pachet
80C	DN50/75	4380 g	+010806	1

HL80H Receptor pentru balcoane și terase cu guler din bitumen

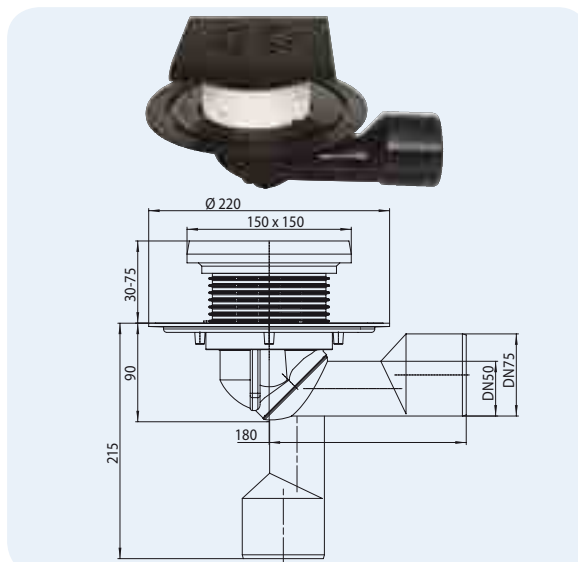
Date	
Capacitate de drenaj	0,80 l/s
Material	PP, PE, guler din bitumen sudate din fabricație
Racord	DN50/75 dimensionabil în lungime
leșire la scurgere	Reglabile de la verticală la orizontală PE material, montare prin presare și sudare
Ramă	123 x 123 mm, dimensionabil în lungime
Obturator de miros	Clapetă obturator, anti îngheț
Admisie	Grătar din oțel inox 115 x 115 mm
Standard	DIN 19535, 19560
Clasa de sarcină	K3 – max. 300 kg
Recomandat pentru	Foi bituminoase
Informații suplimentare	Pot fi folosite în zonele de drenaj până la 26 m ² /receptor la precipitații de pînă la 300 l / (s x ha), Dimensiunea de decupaj: aprox. 185 x 340 mm, Dimensiunea orificiului de gaurit: Ø 185 mm
De asemenea, conține	Ramă protectoare de construcție, Protector de construcție



HL-Nr.	Dimensiuni	Greutate	EAN	Buc./Pachet
80H	DN50/75	1300 g	+701803	1

HL81G Receptor pentru balcoane și terase cu iesire orientabila, cu rama și gratar din fonta

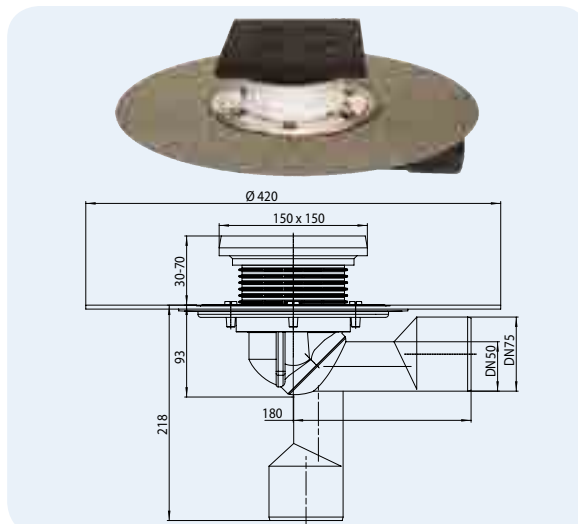
Date	
Capacitate de drenaj	0,80 l/s
Material	PP, PE, Fontă/PP
Racord	DN50/75 dimensionabil în lungime
leșire la scurgere	Reglabile de la verticală la orizontală PE material, montare prin presare și sudare
Ramă	Fontă 150 x 150 mm
Ajutaj	Plastic, dimensionabil în lungime
Admisie	Grătar din fontă 137 x 137 mm
Obturator de miros	Clapetă obturator, anti îngheț
Standard	DIN 19535, 19560
Clasa de sarcină	A – max. 1,5 t
Recomandat pentru	sarcini de pînă la 1,5 t
Informații suplimentare	Pot fi folosite în zonele de drenaj până la 26 m ² /receptor la precipitații de pînă la 300 l / (s x ha), Dimensiunea de decupaj: aprox. 185 x 340 mm, Dimensiunea orificiului de gaurit: Ø 185 mm
De asemenea, conține	Protector de construcție



HL-Nr.	Dimensiuni	Greutate	EAN	Buc./Pachet
81G	50/75	2620 g	+000876	1

HL81GH Receptor pentru balcoane și terase ca și HL81G, cu guler din bitumen

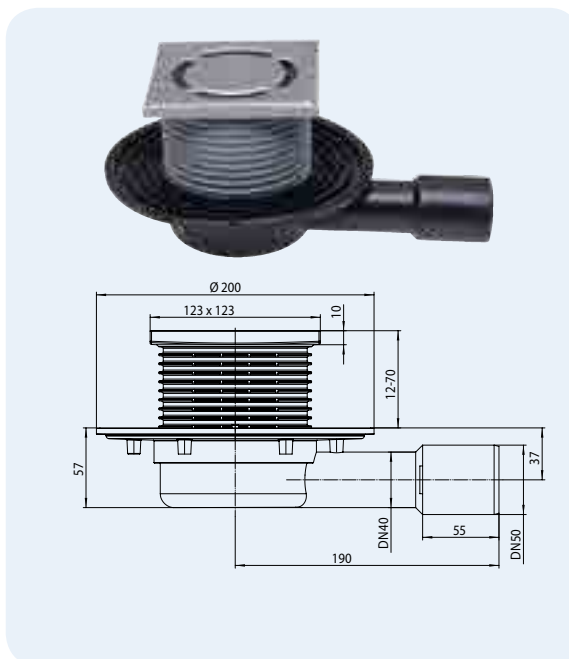
Date	
Capacitate de drenaj	0,80 l/s
Material	PP, PE, Fontă/PP, guler din bitumen sudate din fabricație
Racord	DN50/75 dimensionabil în lungime
leșire la scurgere	Reglabile de la verticală la orizontală PE material, montare prin presare și sudare
Ramă	Fontă 150 x 150 mm
Ajutaj	Plastic, dimensionabil în lungime
Admisie	Grătar din fontă 137 x 137 mm
Obturator de miros	Clapetă obturator, anti îngheț
Standard	DIN 19535, 19560
Clasa de sarcină	A – max. 1,5 t
Recomandat pentru	Foi bituminoase; sarcini de pînă la 1,5 t
Informații suplimentare	Pot fi folosite în zonele de drenaj până la 26 m ² /receptor la precipitații de pînă la 300 l / (s x ha), Dimensiunea de decupaj: aprox. 185 x 340 mm, Dimensiunea orificiului de gaurit: Ø 185 mm
De asemenea, conține	Protector de construcție



HL-Nr.	Dimensiuni	Greutate	EAN	Buc./Pachet
81GH	DN50/75	3170 g	+003372	1

HL90 Receptor pentru balcoane și terase foarte plat, înălțimea de montare 57 mm

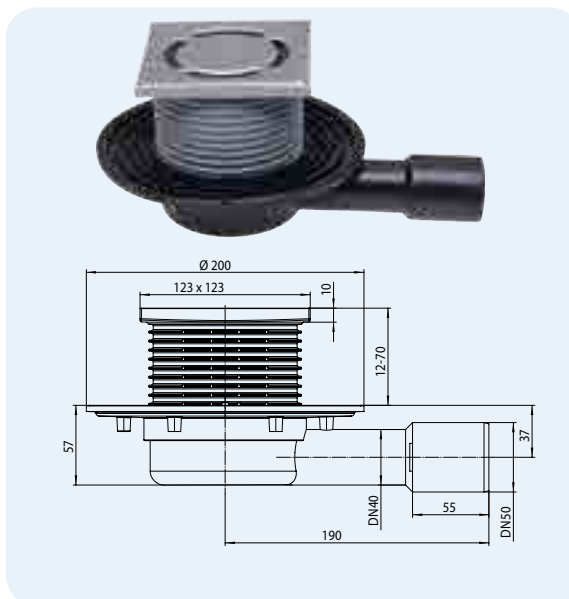
Date	
Capacitate de drenaj	0,56 l/s
Material	PE
Racord	DN40/50 dimensionabil în lungime
Ieșire la scurgere	orizontal, montare prin presare și sudabilă
Ramă	123 x 123 mm, dimensionabil în lungime
Admisie	Grătar din oțel inox 115 x 115 mm
Standard	DIN 19535, 19560
Clasa de sarcină	K3 – max. 300 kg
Informații suplimentare	înălțimea de montare 57 mm; Pot fi folosite în zonele de drenaj pînă la 18 m ² /receptor la precipitații de pînă la 300 l/(s x ha), Dimensiunea de decupaj: aprox. 185 x 340 mm,
De asemenea, conține	Ramă protectoare de construcție, Protector de construcție, coș pentru nisip



HL-Nr.	Dimensiuni	Greutate	EAN	Buc./Pachet
90	DN40/50	425 g	+006359	1

HL90.2 Receptor pentru balcoane și terase ca și HL90, cu obturator de mirosuri anti îngheț

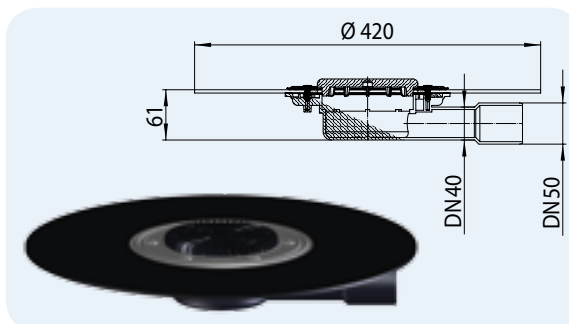
Date	
Capacitate de drenaj	0,50 l/s
Material	PE
Racord	DN40/50 dimensionabil în lungime
Ieșire la scurgere	orizontal, montare prin presare și sudabilă
Ramă	123 x 123 mm, dimensionabil în lungime
Admisie	Grătar din oțel inox 115 x 115 mm
Obturator de miros	Clapetă obturator, anti îngheț
Standard	DIN 19535, 19560
Clasa de sarcină	K3 – max. 300 kg
Informații suplimentare	înălțimea de montare 57 mm; Pot fi folosite în zonele de drenaj pînă la 16 m ² /receptor la precipitații de pînă la 300 l/(s x ha), Dimensiunea de decupaj: aprox. 185 x 340 mm,
De asemenea, conține	Ramă protectoare de construcție, Protector de construcție



HL-Nr.	Dimensiuni	Greutate	EAN	Buc./Pachet
90.2	DN40/50	425 g	+016853	1

HL90KH Corp receptor cu guler de bitum inaltime de montaj 61 mm

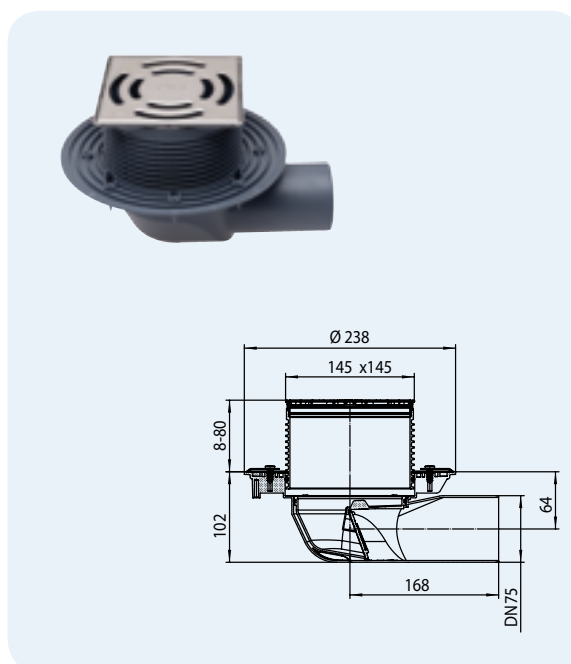
Date	
Capacitate de drenaj	0,60 l/s
Material	PE, guler bitum sudata in fabrica
Racord	DN40/50 sectionabil
Ieșire la scurgere	orizontala, montare prin presare sau sudabila
Acoperire	parafrunzar plat HL181
Standard	DIN 19535, 19560
Informații suplimentare	Inaltime de montaj 61mm; Pentru suprafete pana la 20mp la o intensitate a ploii de 300 l/s x ha. Dimensiune de decupaj 185 x 340mm.



HL-Nr.	Dimensiuni	Greutate	EAN	Buc./Pachet
90KH	DN40/50	1100 g	+036998	1

HL5100T Receptor pentru balcon și terasă, orizontal cu obturator anti îngheț și capacitate mare de drenaj

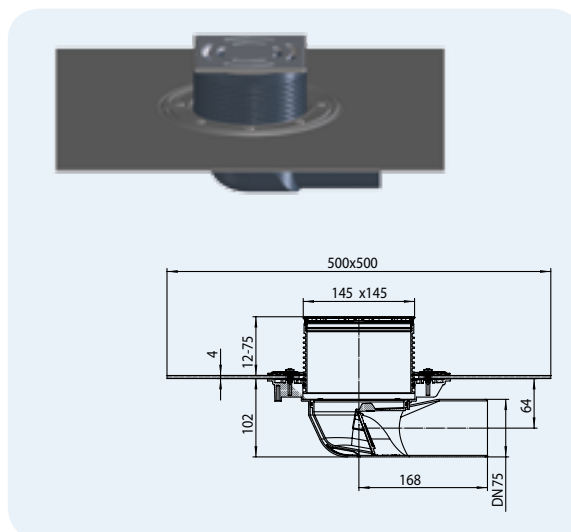
Date	
Capacitate de drenaj	2,5 l/s
Material	PP
Racord	DN75
Ieșire la scurgere	orizontal, montare prin presare
Ramă	145 x 145 mm „Klick-Klack-Arretiersystem“, cu ajutor dimensionabil în lungime
Grătar	Oțel inox 138 x 138 mm
Obturator de mirosuri	Clapetă anti îngheț
Standard	EN1253, DIN 19535, 19560
Clasa de sarcină	K 3 - max. 300 kg
Informații suplimentare	Pot fi folosite în zonele de drenaj pînă la 83 m ² /receptor la precipitații de pîna la 300 l / (s x ha), Dimensiunea de decupaj: aprox. 220 x 340 mm
De asemenea conține	Protector pentru ramă și protector de construcție



HL-Nr.	Dimensiuni	Greutate	EAN	Buc./Pachet
5100T	DN75	904 g	+034703	1

HL5100TH Receptor pentru balcon și terasă ca și HL5100T, cu guler din bitumen

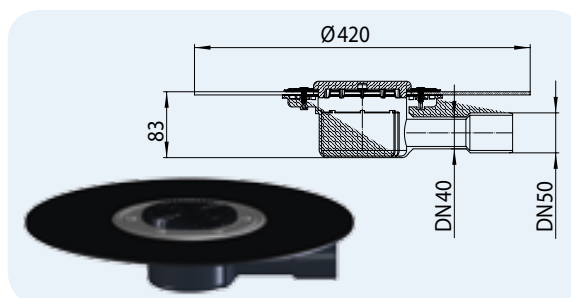
Date	
Capacitate de drenaj	2,5 l/s
Material	PP, guler din bitumen sudate din fabricație
Racord	DN75
Ieșire la scurgere	orizontal, montare prin presare
Ramă	145 x 145 mm „Klick-Klack-Arretiersystem“, cu ajutor dimensionabil în lungime
Grătar	Oțel inox 138 x 138 mm
Obturator de mirosuri	Clapetă anti îngheț
Standard	EN1253, DIN 19535, 19560
Clasa de sarcină	K 3 - max. 300 kg
Informații suplimentare	Pot fi folosite în zonele de drenaj pînă la 83 m ² /receptor la precipitații de pîna la 300 l / (s x ha), Dimensiunea de decupaj: aprox. 220 x 340 mm
De asemenea conține	Protector pentru ramă și protector de construcție



HL-Nr.	Dimensiuni	Greutate	EAN	Buc./Pachet
5100TH	DN75	2266 g	+034710	1

HL510NKH Corp receptor cu guler de bitum, inaltime montaj 83mm

Date	
Capacitate de drenaj	0,7 l/s
Material	PE, guler bitum sudata in fabrica
Racord	DN40/50 sectionabil
Ieșire la scurgere	orizontala, montare prin presare sau sudabila
Acoperire	parafrunzar plat HL181
Standard	DIN 19535, 19560
Informații suplimentare	Inaltime de montaj 83mm; Pentru suprafete pana la 23mp la o intensitate a ploii de 300 l/s x ha. Dimensiune de decupaj 185 x 340mm

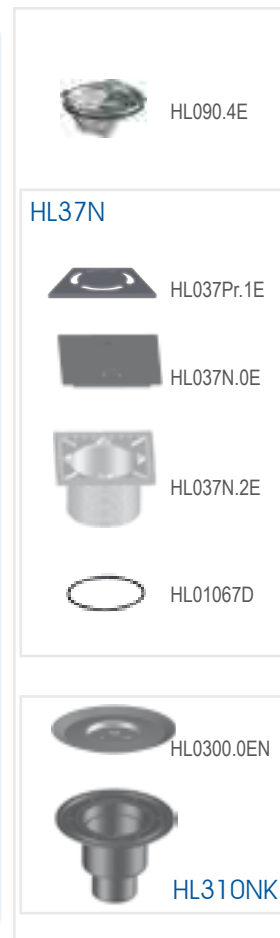
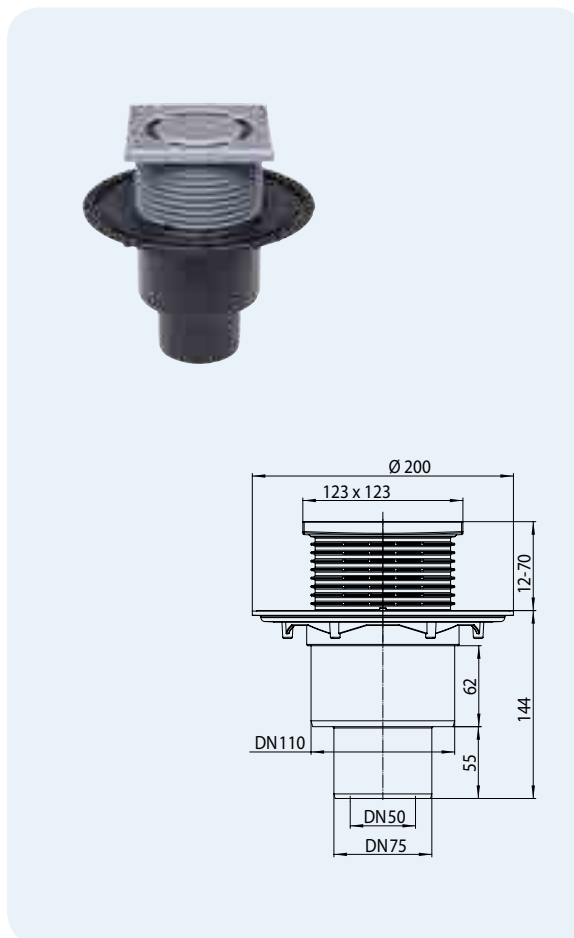


HL-Nr.	Dimensiuni	Greutate	EAN	Buc./Pachet
510NKH	DN40/50	1100 g	+037001	1

HL310N.2 Receptor pentru balcoane și terase

Date

Capacitate de drenaj	0,90 l/s
Material	PE
Racord	DN50/75/110 dimensionabil în lungime
leșire la scurgere	vertical, montare prin presare și sudabilă
Ramă	123 x 123 mm, dimensionabil în lungime
Admisie	Grătar din oțel inox 115 x 115 mm
Obturator de miros	Clapetă obturator , anti îngheț
Standard	DIN 19535, 19560
Clasa de sarcină	K3 – max. 300 kg
Informații suplimentare	Pot fi folosite în zonele de drenaj pînă la 30 m ² /receptor la precipitații de pîna la 300 l / (s x ha). rezistă la temperaturi de pîna la 85 °C, Dimensiunea de decupaj: aprox. 185 x 340 mm, Dimensiunea orificiului de gaurit: Ø 185 mm
De asemenea, conține	Ramă protectoare de construcție, Protector de construcție

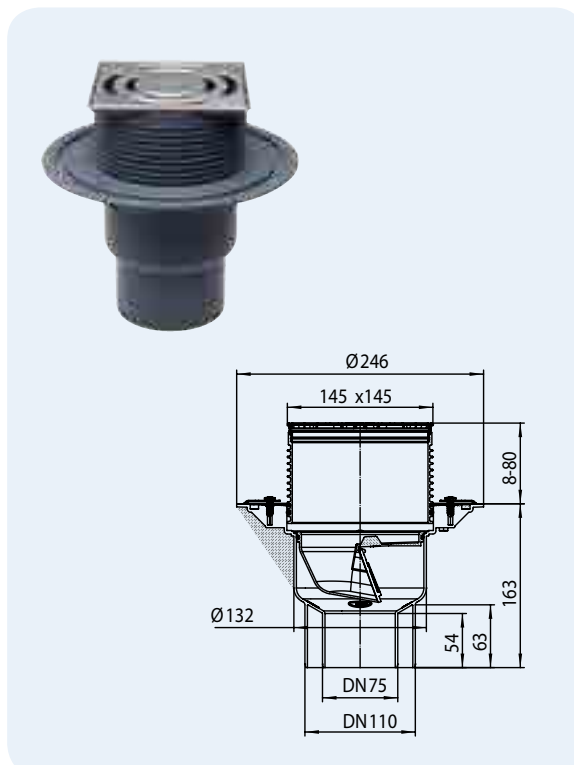


HL-Nr. 310N.2	Dimensiuni DN50/75/110	Greutate 635 g	EAN +021963	Buc./Pachet 1
---------------	------------------------	----------------	-------------	---------------

HL3100T Receptor pentru balcon și terasă, vertical cu obturator anti îngheț și capacitate mare de drenaj

Date

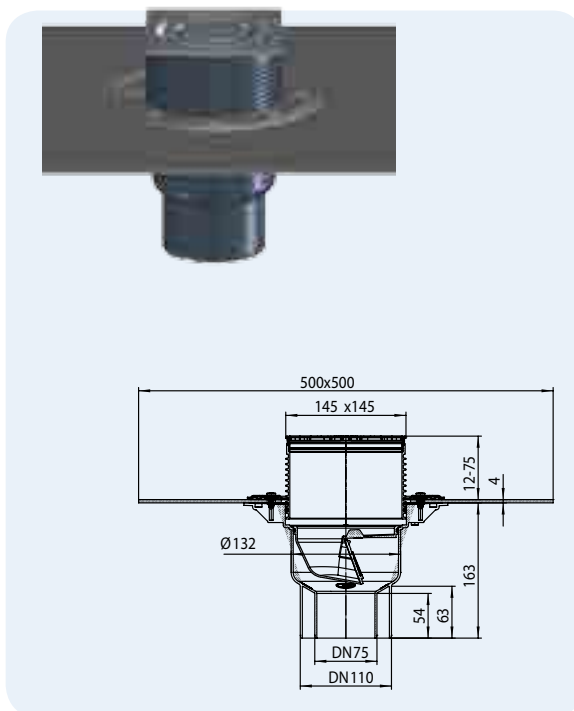
Capacitate de drenaj	DN75 und DN110= 2 l/s
Material	PP
Racord	DN75/110 leșire la scurgere vertical, montare prin presare
Ramă	145 x 145 mm „Klick-Klack-Arretiersystem“, cu ajutoraj dimensionabil în lungime
Grătar	Oțel inox 138 x 138 mm
Obturator de mirosuri	Clapetă anti îngheț
Standard	EN1253, DIN 19535, 19560
Clasa de sarcină	K 3 - max. 300 kg
Informații suplimentare	Pot fi folosite în zonele de drenaj pînă la 67 m ² /receptor la precipitații de pîna la 300 l / (s x ha). Dimensiunea de decupaj: aprox. 220 x 340 mm, Dimensiunea orificiului de gaurit: Ø 220 mm
De asemenea, conține	Protector pentru ramă și protector de construcție



HL-Nr. 3100T	Dimensiuni DN75/110	Greutate 954 g	EAN +034659	Buc./Pachet 1
--------------	---------------------	----------------	-------------	---------------

HL3100TH Receptor pentru balcon și terasă ca și HL3100T, cu guler din bitumen

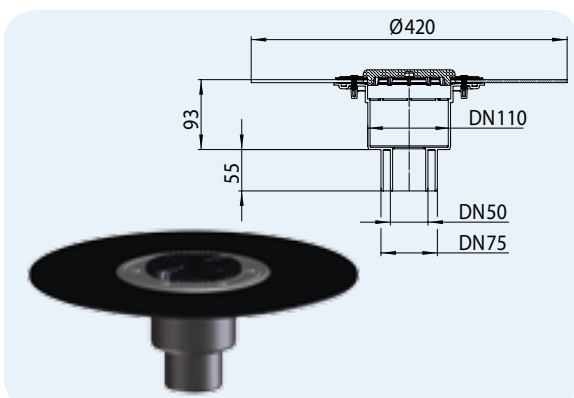
Date	
Capacitate de drenaj	DN75 și DN110= 2 l/s
Material	PP, guler din bitumen sudate din fabricație
Racord	DN75/110 Ieșire la scurgere vertical, montare prin presare, sudare
Ramă	145 x 145 mm „Klick-Klack-Arretiersystem“, cu ajutoraj dimensionabil în lungime
Grătar	Oțel inox 138 x 138 mm
Obturator	Clapetă anti îngheț
Standard	EN1253, DIN 19535, 19560
Clasa de sarcină	K 3 - max. 300 kg
Informații suplimentare	Pot fi folosite în zonele de drenaj pînă la 67 m ² /receptor la precipitații de pînă la 300 l / (s x ha), Dimensiunea de decupaj: aprox. 220 x 340 mm, Dimensiunea orificiului de gaurit: Ø 220 mm
De asemenea conține	Protector pentru ramă și protector de construcție



HL-Nr.	Dimensiuni	Greutate	EAN	Buc./Pachet
3100TH	DN75/110	2290 g	+034666	1

HL310NKH Corp receptor cu guler de bitum

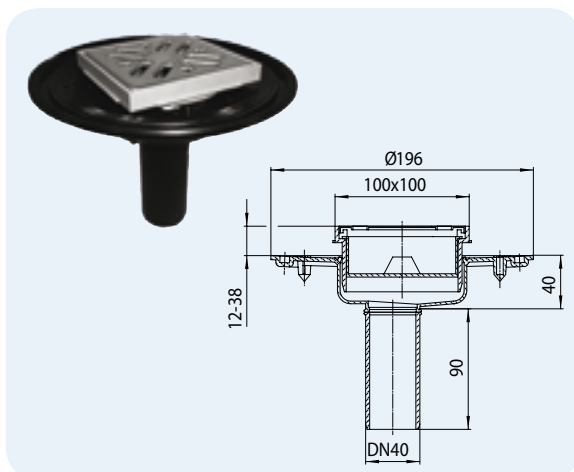
Date	
Capacitate de drenaj	1,65 l/s
Material	PE, guler bitum sudata in fabrica
Racord	DN50/75/110 sectionabil
iesire la scurgere	verticala, prin presare sau sudabila
Acoperire	Parafrunzar plat HL181
Standard	DIN 19535, 19560
Informații suplimentare	Pentru suprafete pana la 55mp la o intensitate a ploii de 300 l/sec x ha. Dimensiune de decupaj 185 x 185mm



HL-Nr.	Dimensiuni	Greutate	EAN	Buc./Pachet
310NKH	DN50/75/110	1120 g	+037018	1

HL92 Receptor pentru balcoane și terase

Date	
Capacitate de drenaj	0,5 l/s
Material	PE
Racord	DN40
Ieșire la scurgere	vertical, montare prin presare și sudabilă
Ramă	100 x 100 mm, dimensionabil în lungime
Admisie	Grătar din oțel inox 94 x 94 mm
Standard	DIN 19535, 19560
Clasa de sarcină	K3 – max. 300 kg
Informații suplimentare	rezistente la temperaturi de pana la 85 °C, fără Obturator de miros!
De asemenea, conține	Sită și protector de construcție



HL-Nr.	Dimensiuni	Greutate	EAN	Buc./Pachet
92	DN40	310 g	+700929	1

HL® Receptor pentru balcoane și terase – Accesorii – Date

HL080.8E Parafrunzar

Date

Material	PP
Informații suplimentare	Pentru zonele necarosabile, cum ar fi spații cu pietriș sau spații verzi, se potrivește la seria de receptoare HL80, HL90 și HL310N.2

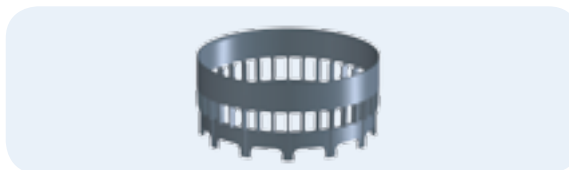


HL-Nr. 080.8E	Dimensiuni Ø 110 mm	Greutate 42 g	EAN +008087	Buc./Pachet 1
------------------	------------------------	------------------	----------------	------------------

HL150 Inel de drenaj se potrivește la seria de receptoare HL3100T și HL5100T

Date

Material	PP
Informații suplimentare	Pentru absorția apei pluviale de pe extinderea benzii de izolație, de exemplu la supra înălțare, se potrivește cu seria de receptoare HL3100 și HL5100

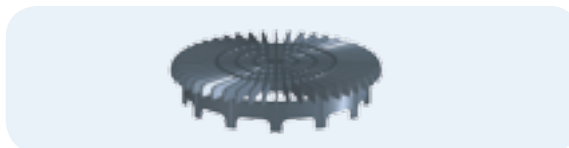


HL-Nr. 150	Dimensiuni Ø 146 mm	Greutate 72 g	EAN +034550	Buc./Pachet 1
---------------	------------------------	------------------	----------------	------------------

HL151 Parafrunzar plat pentru seria de receptoare HL3100T și HL5100T

Date

Material	PP
Informații suplimentare	Pentru așezarea sub plăci plasat în pietriș sub lespede



HL-Nr. 151	Dimensiuni Ø 146 mm	Greutate 88 g	EAN +034567	Buc./Pachet 1
---------------	------------------------	------------------	----------------	------------------

HL152 Izolație termică se potrivește la HL5100T

Date

Material	EPS
Informații suplimentare	Pentru izolarea termică a corpului receptor HL5100T, așezare și fixare cu 2 șuruburi și șaibe

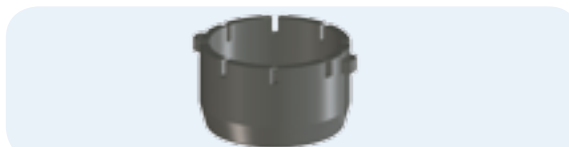


HL-Nr. 152	Dimensiuni	Greutate 220 g	EAN +034574	Buc./Pachet 1
---------------	------------	-------------------	----------------	------------------

HL153 Izolație termică se potrivește la HL3100T

Date

Material	EPS
Informații suplimentare	Pentru izolarea termică a corpului receptor HL3100T, așezare și fixare cu 2 șuruburi și șaibe

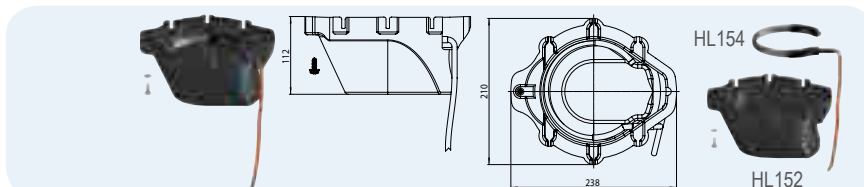


HL-Nr. 153	Dimensiuni	Greutate 162 g	EAN +034581	Buc./Pachet 1
---------------	------------	-------------------	----------------	------------------

HL155 Kit de termoizolație cu încălzire integrată se potrivește la HL5100T

Date

Material	EPS
Informații suplimentare	Termo izolația face o fixare la corpul receptorului HL5100T asigură o așezare centrală, cu șuruburi și șaibe, cu încălzire electrică, bandă de încălzire 40W/M 230 V (banda de încălzire de cca. 12-14W), o caracteristică a benzii de încălzire încorporare compactă în termo izolație



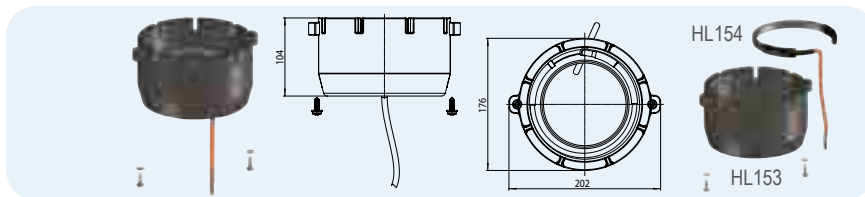
HL-Nr. 155	Dimensiuni	Greutate 324 g	EAN +034649	Buc./Pachet 1
---------------	------------	-------------------	----------------	------------------

HL156 Kit de termoizolație cu încălzire integrată se potrivește la HL3100T

Date

Material EPS

Informații suplimentare Termo izolația face o fixare la corpul receptorului HL3100T asigură o așezare centrală ,cu șuruburi și șaibe, cu încălzire electrică ,bandă de încălzire 40W/M 230 V (banda de încălzire de cca.12-14W), o caracteristică a benzii de încălzire încorporare compactă în termo izolație



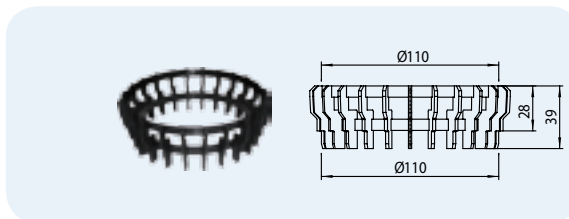
HL-Nr. 156	Dimensiuni	Greutate 268 g	EAN +035656	Buc./Pachet 1
---------------	------------	-------------------	----------------	------------------

HL180 Inel de drenaj se potrivește la seria de receptoare HL80, HL90 și HL310N.2

Date

Material PP

Informații suplimentare Pentru absorția apei pluviale de pe extinderea benzii de izolație, de exemplu la supra înălțare, se potrivește cu seria de receptoare HL80, HL90 și HL310N.2



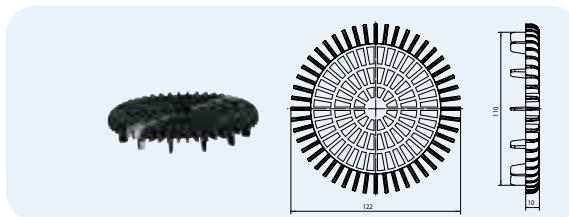
HL-Nr. 180	Dimensiuni Ø 110 mm	Greutate 19 g	EAN +003938	Buc./Pachet 1
---------------	------------------------	------------------	----------------	------------------

HL181 Parafrunzar plat - pentru seria de receptori HL80, HL90 și HL310N.2

Date

Material PP

Informații suplimentare platformă plăă cu pietriș pentru utilizarea pentru plăci sau dale pe terase

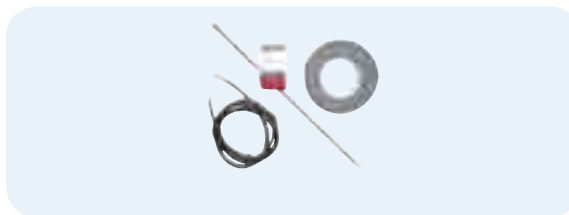


HL-Nr. 181	Dimensiuni DN110	Greutate 44 g	EAN +028993	Buc./Pachet 1
---------------	---------------------	------------------	----------------	------------------

HL82 Set de încălzire

Date

Informații suplimentare bandă de încălzire cu limitare automată 18W/230V,banda de încălzire se livrează cu cablu de 1 m cu 3 fire,bandă de izolație termică,cu bandă de înfășurare și racorduri de conectare;o supraîncălzire este exclusă o caracteristică a benzii de încălzire,se potrivește la seria de receptoare HL80, HL90 și HL310N.2



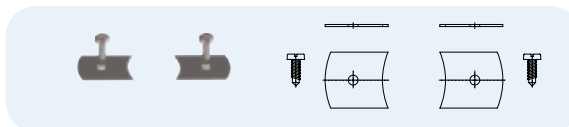
HL-Nr. 82	Dimensiuni	Greutate 430 g	EAN +010820	Buc./Pachet 1
--------------	------------	-------------------	----------------	------------------

HL619 montare cu cleme „FixIt“

Date

Material Oțel inox

Informații suplimentare pentru o conexiune fixă sigură între corpul de scurgere și ajutorul de evacuare Corpul receptorului și de părțile componente, potrivit pentru toate balcoanele și terasele



HL-Nr. 619	Dimensiuni	Greutate 54 g	EAN +013197	Buc./Pachet 1
---------------	------------	------------------	----------------	------------------

