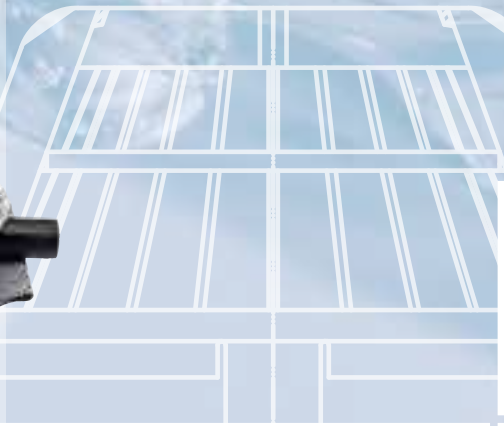


SIFONE

HL

ABLÄUFE

Ø 354

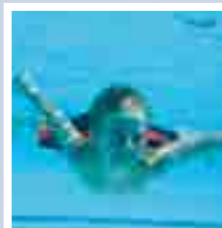


101



## HL® Receptoare

Pardoseală



## HL® Receptoare de pardoseală

### Informații de bază pentru proiectare și execuție

Sifoanele de pardoseala sunt folosite ca puncte de evacuare a apei de pe suprafata pardoselilor. Pentru obtinerea unui rezultat cel putin satisfacator din punct de vedere estetic si functional, instalatorul trebuie sa aiba in vedere cateva chestiuni importante. Coordonarea intre proiectant, constructor, instalator si faiantar este o adevarata incercare. De aceea va rugam sa aveti in vedere inca din faza de proiectare de urmatoarele :

#### ▲ Funcționare:

Raspunsul la intrebarea care este rolul sifonului respectiv decide inca din faza de proiectare care va fi sifonul ales. IN general o diferenta majora este intre sifonul cu utilizare permanenta (cum este un sifon de dus de exemplu) si utilizare neregulata (de exemplu intr-o spalatorie de haine).

#### ▲ Obturatoare de mirosuri:

In mod special in cazul locatiilor unde sifoanele sunt rar utilizate este necesara asigurarea unui obturator de miros pentru a preveni emanarea de miros neplacut din canalizare. O solutie clasica este aceea de a utiliza sifoane cu o intrare aditionala (HL300, HL304). Prin conectarea racordului de la chiuveta care este utilizata in mod regulat asigura mentinerea unui nivel de apa in sifon. In acest caz trebuie avut in vedere la instalare ca apa din chiuveta sa nu refuleze pe pardoseala din sifon. De asemenea racordul de intrare trebuie sa aiba asigurat obturarea de miros. O alta solutie este bine cunoscuta serie de sifoane „PRIMUS“ de la HL. Aceste sifoane au o garda normala de apa si un

obturator mecanic. Un corp plutitor este parte a obturatorului de miros. Atunci cand apa se evapora din sifon (sau este absorbita de vacuumul format in reseaua de canalizare), corpul plutitor coboara pe gura racordului si il inchide.

#### ▲ Capacitatea:

Procedura de testare pentru evaluarea capacitatii de scurgere a sifonului se face conform EN 1253-2:2004 cu 20mm de apa acumulata deasupra gratarului sifonului. Daca sifonul este utilizat pentru dusuri fara bariera, instalatorul trebuie sa se asigure ca debitul de evacuare al sifonului este mai mare decat debitul dusului, pentru a evita inundarea baii.

#### ▲ Hidroizolarea:

Pentru a evita ca apa de pe pardoseala sa se infiltreze in placa de beton a constructiei, sifonul de pardoseala trebuie conectat la hidroizolatia pardoselii. Atentie : rosturile dintre placile de gresie nu asigura hidroizolarea. In cele mai multe dintre cazuri hidroizolatia (de cele mai multe ori din componente lichide) este executata direct sub placile de gresie. Sifoanele HL sunt prevazute cu flanse pe care

instalatorul poate monta kitul de hidroizolare corespunzator. Instalatorul, impreuna cu faiantarul pot decide care este kitul potrivit. Aplicarea materialului de hidroizolare prin pensulare direct peste flansa sifonului nu asigura hidroizolarea corespunzatoare.

#### ▲ Protecție fonică:

Cu această temă ne ocupăm în capitolul accesorii de la pagina 218.

#### ▲ Instalare:

Cand sifonul este instalat, nivelul flansei sifonului trebuie sa fie sub nivelul sapei, astfel incat sa fie posibila executarea unei pante catre acesta. Atentie : Inaltimea corpului sifonului nu este egala cu inaltimea minima a sapei.

#### ▲ Design:

In functie de gusturi si functionalitate se pot alege diferite tipuri si modele de gratar sau extensii. Instalatorul trebuie sa discute de la inceput cu clientul sau ce anume prefera, deoarece o schimbare ulterioara nu este posibila.

#### Standarde relevante/Directive

ÖNORM B2501.....sisteme de drenaj pentru clădiri  
 DIN 1986-100.....sisteme de drenaj pentru clădiri și terenuri  
 EN 12056..... sisteme de drenaj gravitațional în interiorul clădirilor  
 ÖNORM B2207.....Gresie, plăci, mozaic și lucrările de lipire a acestora  
 EN 1253 ..... Receptoare pentru clădiri

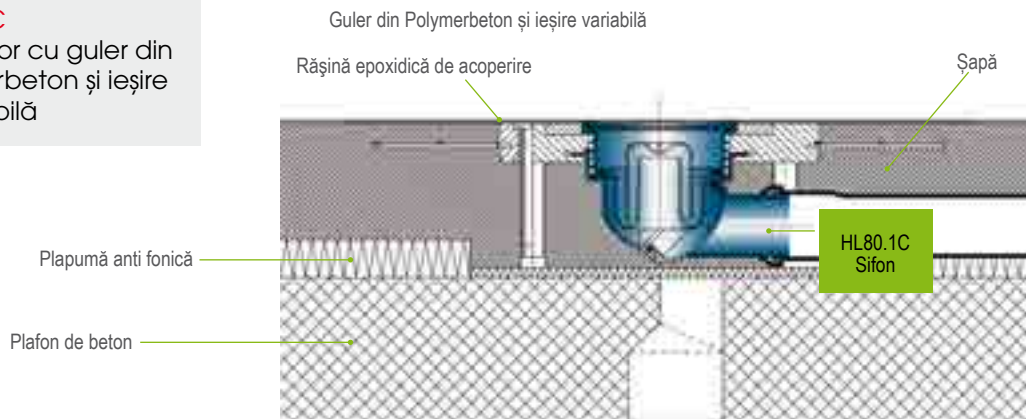
## Selectarea receptorului corespunzător

Criterii de alegere	Cerințe	Produs	
		ieșire orizontală	ieșire verticală
Debit	Pentru a face o alegere corectă trebuie cunoscut care este debitul maxim de apă ce trebuie evacuat	<p>pînă la 0,4 l/s → HL90PrD  pînă la 0,43 l/s → HL90Pr (-3000)  pînă la 0,5 l/s → Seria HL510N,  Seria HL80.1,  Seria HL300, HL304  pînă la 0,8 l/s → HL5100Pr  pînă la 1 l/s → HL5100  pînă la 1,12 l/s → Seria HL70  pînă la 1,5 l/s → HL72.1(N)</p>	<p>pînă la 0,5 l/s → Seria HL80,  Seria HL310NPr  pînă la 0,67 l/s → Seria HL310N  pînă la 0,8 l/s → HL3100Pr  von 1,25 l/s pînă la 1,4 l/s →  HL3100  pînă la 1,8 l/s → Seria HL317</p>
Inaltimea podelei existente	<p>In cazul sifoanelor cu iesire laterala inaltimea pardoselii este un criteriu important.</p> <p>Placa de pardoseala de construcție - șapă  <b>≥ 70 mm ≤ 90 mm</b>  <b>≥ 90 mm ≤ 110 mm</b>  <b>≥ 110 mm ≤ 160 mm</b>  <b>≥ 160 mm ≤ 180 mm</b>  <b>≥ 180 mm</b></p> <p>In cazul sifoanelor cu iesire verticala, flansa sifonului se aseaza direct pe placa de beton si de aceea in cele mai multe dintre situatii in aceste cazuri sunt necesare elemente de extensie cu flansa pentru a ajunge la nivelul superior al sapei.</p>	<p>Înălțimea corpului receptorului de pardoseală::  Seria HL90 = 62 mm  Seria HL510N = 79 mm  Seria HL80 = 90 mm  Seria HL5100 = 97 mm  Seria HL72.1 = 150 mm  Seria HL70 = 173 mm</p>	<p>Seria HL80, HL310N → HL85N  Seria HL3100 → HL8500  Seria HL317 → HL350.1</p>
Izolație	<p>Utilizarea unui kit de hidroizolare care sa fixeze hidroizolatia existenta la locul de montaj este abosolut pentru a se asigura o hidroizolare sigura.</p> <p>Etanșare / Tip:  Alternative de izolații, cum ar fi:  Epoxidic din 2 componente și  Flex-2 componente de etanșare,  sub suprafața de gresie  Șapă urmează să fie aplicate.</p> <p>Pentru folii EPDM, bitumen compatibil, pentru izolații din bitumen și lipirea la bitumen</p>	<p>Seria HL70, HL80, HL90, HL300, HL310N, HL510N → HL83.M  Seria HL72.1 și HL317 → HL84.M  Seria HL3100 și HL5100 → HL8300.M</p> <p>Seria HL70, HL80, HL90, HL300, HL310N, HL510N → HL83  Seria HL72.1 și HL317 → HL84  Seria HL3100 și HL5100 → HL8300</p>	

## HL® Receptoare de pardoseală – Exemple de instalare

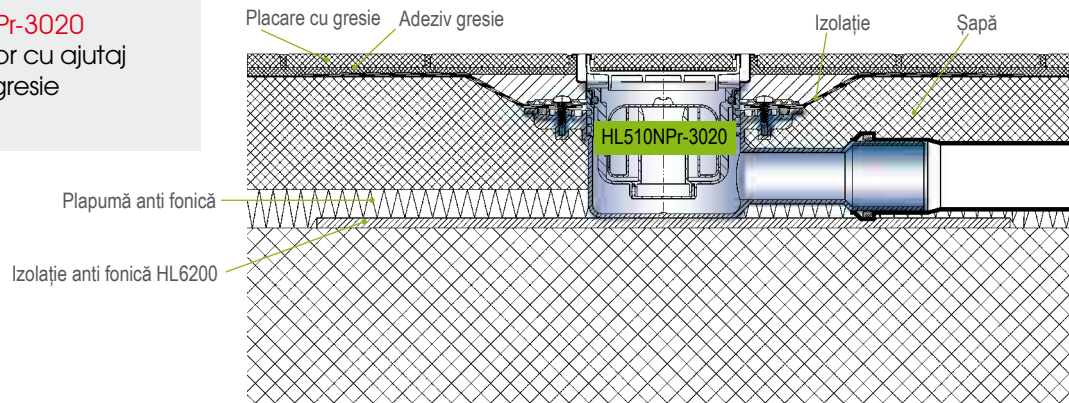
### HL80.1C

Receptor cu guler din Polymerbeton și ieșire orientabilă

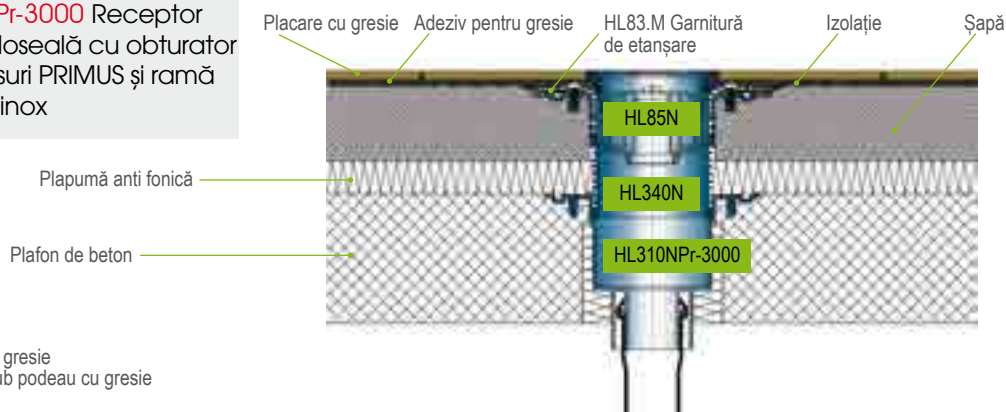


### HL510NPr-3020

Receptor cu ajutor pentru gresie



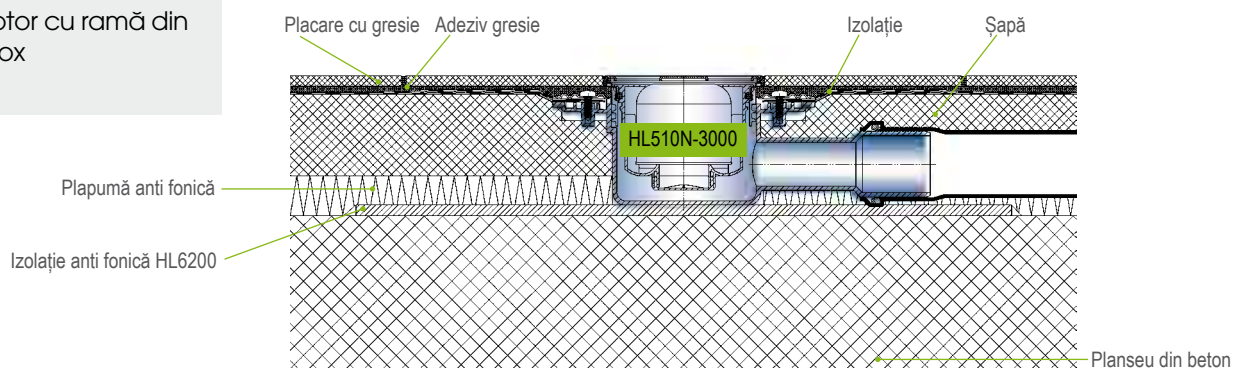
HL310NPr-3000 Receptor de pardoseală cu obturator de mirosuri PRIMUS și ramă din oțel inox



Podea cu gresie  
Izolație sub podeau cu gresie

### HL510N-3000

Receptor cu ramă din oțel inox



## HL<sup>®</sup> Receptoare de pardoseală – Montare



1. Turnarea șapei după centrare corp receptor, cu capac de protecție



2. Șapa se lasă să se usuce



3. Se înlătură protectorul de construcție, se așează inelul de etanșare se începe montarea foliei



4. Montarea flanșei de etanșare pe folia de izolare, a se lua în vedere modul de așezare, flanșa are semn



5. Flanșa din oțel inox se înșurubează la corpul receptorului, închizând etanșarea



6. Verificarea căderii șapei pentru scurgere bună



7. Lipirea foliei de izolația întinsă



8. Presarea foliei



9. Terminarea izolației cu mastic de etanșare



10. Verificarea căderii șapei pentru scurgere bună



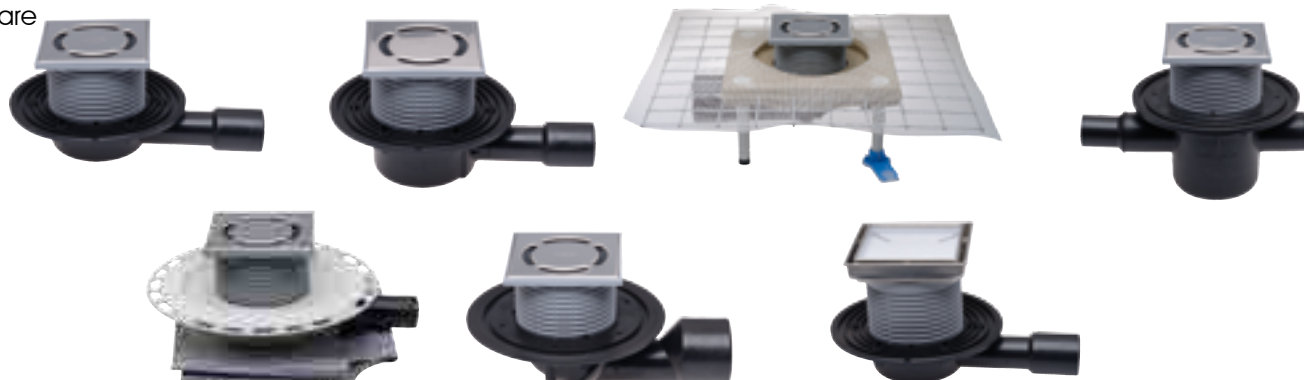
11. Tăierea ajutorului la dimensiune



12. Ajutaj cu protector, lipirea gresiei

## HL® Receptor de pardoseală – Produse – Prezentare generală

### Receptoare



Produs	HL90Pr	HL90PrD	HL510N(Pr)	HL80.1	HL80.1C	HL90Pr-3020	HL300
Descriere	scurgere orizontală DN40/50	Receptor orizontal DN 40, cu flanșă de etanșare	scurgere orizontală DN40/50	scurgere DN50/75 cu ieșire variabilă	Receptor DN50/75 cu guler din Polymerbeton și ieșire variabilă	Sifon orizontal DN40/50	Receptor orizontal DN50 cu posibilitate de aflus lateral
Funcționare	Structuri de podea extrem de plate cu obturatoare de mirosuri mici PRIMUS	Mai ales pentru o alternativă de izolație și izolații compozit de sub gresie, cu obturator de mirosuri PRIMUS	Receptor standard cu cu înălțime de montare redusă, cu obturator de mirosuri PRIMUS	Potrivit pentru instalare orizontală și verticală	Mai ales pentru pardoseli industriale și izolații din rășină epoxidică direct pe podea și pe podea din beton	Extrem de plat cu ajutor pentru gresie și obturator PRIMUS	Prin refluxare la drenaj, pentru a asigura o regularitate de umplere a receptorului, integrat cu obturator pentru prevenirea de spumă și apă prin scurgerea la grătar

### Elemente de înălțare

Datele despre produs, a se vedea capitolul Garnituri de etanșare / Elemente de înălțare



Produs	HL340N	HL3400	HL350	HL85N	HL8500
Descriere	Element de înălțare	Element de înălțare	Element de înălțare	Element de înălțare cu flanșă de etanșare	Element de înălțare cu flanșă de etanșare
Funcționare	Pentru montarea ajutorului la înălțime, se potrivește cu modul în care seria HL90, HL510N, HL80, HL300, HL70, HL310N, HL304	Pentru montarea ajutorului la înălțime, se potrivește cu modul în care seria HL3100 și HL5100	Pentru montarea ajutorului la înălțime, se potrivește cu modul în care seria HL72.1 și HL317	Pentru reglarea înalțimii receptorului la izolație, la receptoarele din seria HL90, HL510N, HL80, HL300, HL70, HL310N, HL304	Pentru reglarea înalțimii receptorului la izolație, la receptoarele din seria HL3100 și HL5100

## HL® Receptor de pardoseală – Produse – Prezentare generală



**HL510N(Pr)-3020**

Sifon orizontal  
 DN40/50

Sifon standard cu  
 ajutor pentru gresie  
 și obturator PRIMUS

**HL5100(Pr)**

Receptor orizontal  
 DN50/75 cu capacitate  
 mare de drenaj

Pentru capacitatea de  
 drenare, obturare de  
 mirosuri cu sistemul  
 PRIMUS

**HL310N(Pr)-3020**

Sifon vertical  
 DN50/75/110

Cu ajutor pentru gresie  
 și obturator PRIMUS

**HL72.1N**

Receptor orizontal  
 DN75/110 cu capaci-  
 tate mare de drenaj

Pentru suprafețe mari  
 cu cerere mare la ca-  
 pacitatea de drenare

**HL310N(Pr)**

Receptor vertical  
 DN50/75/110

Pentru capacitatea  
 de drenare, cu  
 obturare de mirosuri  
 PRIMUS

**HL3100(Pr)**

Receptor vertical  
 DN50/75/110

„Pentru capacitatea de  
 drenare, obturare de  
 mirosuri  
 cu sistemul PRIMUS

**HL317**

Receptor vertical  
 DN50/75/110/160

Pentru capacitatea de  
 drenare după suprafața  
 pardoselei



**HL350.1(.0)**

Element de înălțare de  
 Flanșă de etanșare

Pentru reglarea înalțimii receptorului la  
 izolație, la receptoarele din seria HL72.1 și  
 HL317



**HL350.1H**

Element de înălțare cu manșetă din  
 bitumen

Pentru ajustarea înălțimii de montare  
 la izolație, se potrivește receptoarele  
 seria HL72.1 și HL317



**HL85NC**

Element de înălțare cu guler din Polymer-  
 beton

Pentru prelungirea la un nou strat  
 cu izolație alternativă, se potrivește  
 la seria de sifoane HL90, HL510N,  
 HL80, HL300, HL70, HL310N, HL304



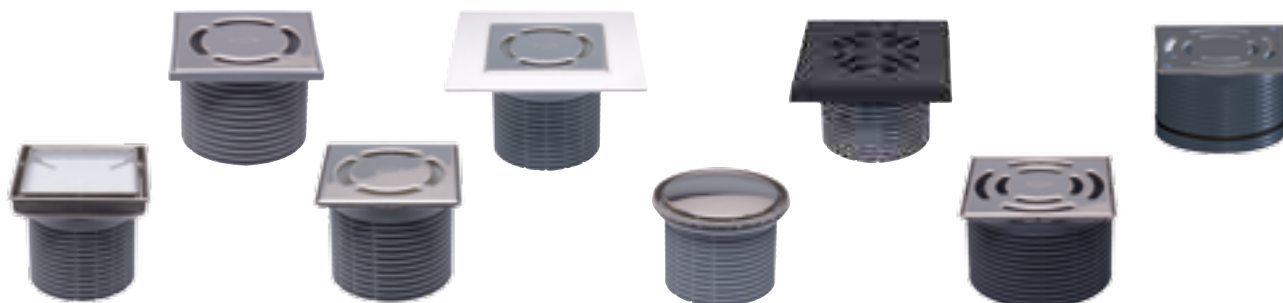
**HL3200**

Ajutaj cu ramă din oțel inox fără grătar

Pentru a converti o scurgere de la podea, cu  
 cadru din oțel inoxidabil, chiar și cu utilizarea  
 de proiectare, se potrivește cu receptoarele  
 HL90 serie, HL510N, HL80, HL300, HL70,  
 HL310N, HL304

## HL® Receptor de pardoseală – Produse – Prezentare generală

### Accesorii

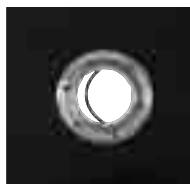


Produs	HL3020	HL37N	HL3000	HL37NP	HL38N	HL39G	HL3910	HL3911
Descriere	Element de înălțare cu ajutor pentru gresie	Element de înălțare standard	Element de înălțare Klick-Klack	Element de înălțare cu guler din PVC	Element de înălțare rotund	Element de înălțare cu fontă	Ajutaj cu sistem Klick-Klack	Ajutaj cu sistem Klick-Klack cu grătar înșurubabil
Funcționare	Element de înălțare ce se potrivesc la seria de corpuri de receptor HL70K-3020, HL80K-3020, HL90K-3020, HL300K-3020, HL304K-3020, HL310NK-3020 și HL510NK-3020	Parte vizibilă a receptorului standard, se potrivește cu receptoarele seria HL90, HL510N, HL80, HL300, HL70, HL310N, HL304	Parte vizibilă a receptorului cu ramă din oțel inox, se potrivește cu receptoarele seria HL90, HL510N, HL80, HL300, HL70, HL310N, HL304	Pentru a face etanșarea la pardoseala din PVC se potrivește cu receptoarele seria HL90, HL510N, HL80, HL300, HL70, HL310N, HL304	Parte vizibilă a receptorului, cu capac de acoperire rotund, se potrivește cu receptoarele seria HL90, HL510N, HL80, HL300, HL70, HL310N, HL304	Cu cerințe ridicate cu privire la sarcină și pentru conectarea la izolația din bitumen prin încălzire, se potrivesc cu receptoarele din seria HL90, HL510N, HL80, HL300, HL70, HL310N, HL304	Parte vizibilă a receptorului, se potrivește cu receptoarele seria HL3100 și HL5100	Parte vizibilă a receptorului, se potrivește cu receptoarele seria HL3100 și HL5100

### Garnitură de etanșare



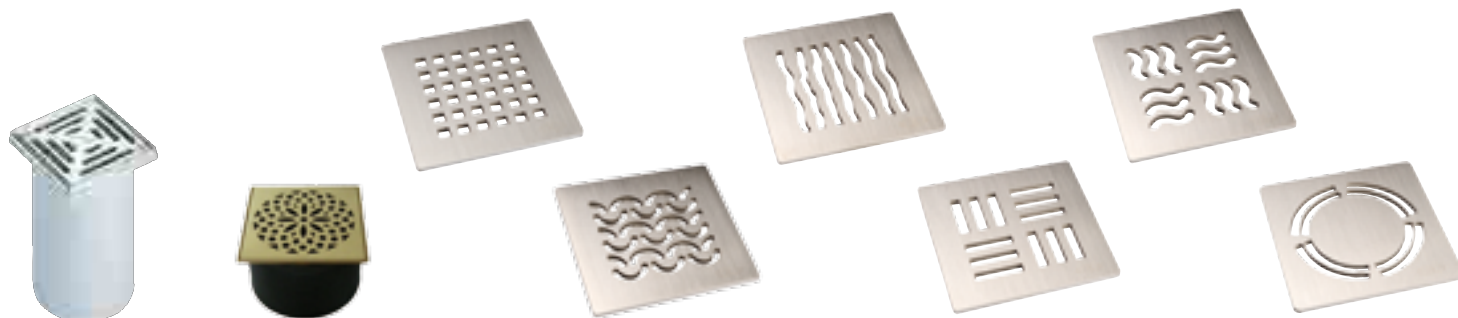
Datele despre produs, a se vedea capitolul Garnituri de etanșare / Elemente de înălțare



Produs	HL83.0	HL83	HL83.M	HL83.H	HL8300.0
Descriere	Garnitură de etanșare fără folie	Garnitură de etanșare cu folie EPDM	Garnitură de etanșare cu folie de izolație laminată cașerată	Garnitură de etanșare cu manșetă din bitumen	Garnitură de etanșare fără folie
Funcționare	Prinderea cu cleme a foliilor de etanșare, se potrivește receptoarele seria HL70, HL80, HL90, HL300, HL304, HL310N, HL510N	Pentru izolații din bitumen și folii de EPDM, se potrivește cu receptoarele seria HL70, HL80, HL90, HL300, HL304, HL310N, HL510N	Pentru izolații alternative și compozit, se potrivește cu receptoarele seria HL70, HL80, HL90, HL300, HL304, HL310N, HL510N	Pentru foi din bitumen, pânze-KMB, și compoziți, se potrivește cu receptoarele seria HL70, HL80, HL90, HL300, HL304, HL310N, HL510N	Cleme pentru fixare pe folia de etanșare, se potrivește cu seria de receptoare HL3100 și HL5100



## HL® Receptor de pardoseală – Produse – Prezentare generală



**HL66(Q)**

Element de înălțare

Parte vizibilă a receptorelor pentru standarde ridicate de proiectare și de montare, se potrivește cu receptoarele seria HL72.1 și HL317

**HL3928**

Element de înălțare pentru grătare Design „Hamam“

Element de înălțare, pentru grătarele Design, se potrivește cu receptoarele seria HL5100 și HL3100

**HL3120**

Grătar Design din oțel inox „Quadra“

Parte vizibilă a receptorelor pentru standarde ridicate de proiectare și de montare, se potrivește cu receptoarele seria HL90, HL510N, HL80, HL300, HL70, HL310N, HL304

**HL3121**

Grătar Design din oțel inox „Seine“

Parte vizibilă a receptorelor pentru standarde ridicate de proiectare și de montare, se potrivește cu receptoarele seria HL90, HL510N, HL80, HL300, HL70, HL310N, HL304

**HL3123**

Grătar Design din oțel inox „Orinoco“

Parte vizibilă a receptorelor pentru standarde ridicate de proiectare și de montare, se potrivește cu receptoarele seria HL90, HL510N, HL80, HL300, HL70, HL310N, HL304

**HL3124**

Grătar Design din oțel inox „Nil“

Parte vizibilă a receptorelor pentru standarde ridicate de proiectare și de montare, se potrivește cu receptoarele seria HL90, HL510N, HL80, HL300, HL70, HL310N, HL304

**HL3125**

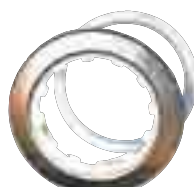
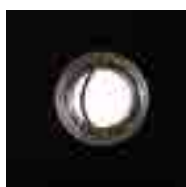
Grătar Design din oțel inox „Yukon“

Parte vizibilă a receptorelor pentru standarde ridicate de proiectare și de montare, se potrivește cu receptoarele seria HL90, HL510N, HL80, HL300, HL70, HL310N, HL304

**HL3127**

Grătar Design din oțel inox „Primus Design“

Parte vizibilă a receptorelor pentru standarde ridicate de proiectare și de montare, se potrivește cu receptoarele seria HL90, HL510N, HL80, HL300, HL70, HL310N, HL304



**HL8300**

Garnitură de etanșare cu folie EPDM

Pentru izolații din bitumen și folii de EPDM, se potrivește cu receptoarele seria HL3100 și HL5100

**HL8300.M**

Garnitură de etanșare cu folie de izolație laminată cașerată

Pentru izolații alternative și compozit, se potrivește cu receptoarele seria HL70, HL80, HL90, HL300, HL304, HL310N, HL510N

**HL8300.H**

Garnitură de etanșare cu manșetă din bitumen

Pentru foi din bitumen, pinze-KMB, și compuși, se potrivește cu receptoarele seria HL3100 și HL5100

**HL84.0**

Garnitură de etanșare fără folie

Cleme pentru fixare pe folia de etanșare, se potrivește cu seria de receptoare HL317 și HL72.1

**HL84**

Garnitură de etanșare cu folie EPDM

Pentru izolații din bitumen și folii de EPDM, se potrivește cu receptoarele seria HL317 și HL72.1

**HL84.M**

Garnitură de etanșare cu folie de izolație laminată cașerată

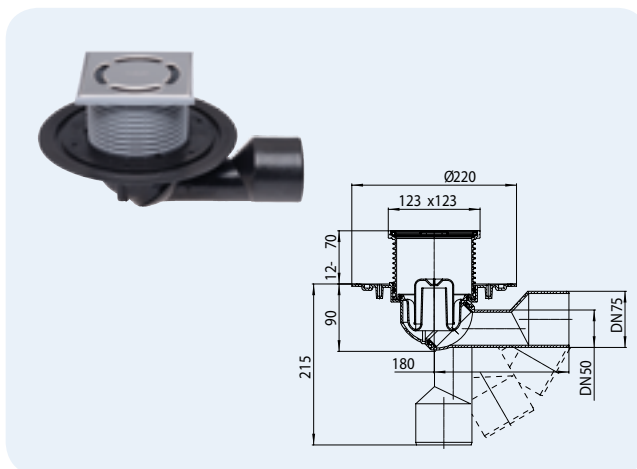
Pentru izolații alternative și compozit, se potrivește cu receptoarele seria HL317 și HL72.1

## HL® Receptoare de pardoseală – Produse – Date

### HL80.1 Sifon de pardoseală cu ieșire orientabilă

#### Date

Capacitate de drenaj	0,5 l/s
Material	PP, PE, Oțel inox V2A
Racord	DN50/75 dimensionabil în lungime, cu posibilitate de rotire de la orizontal la vertical, Racord montare prin presare și sudabilă
Ajutaj cu ramă	123 x 123 mm, dimensionabil în lungime
Admisie	Grătar din oțel inox 115 x 115 mm
Obturator de miros	Garda de apă 50 mm
Standard	EN 1253, DIN 19535, 19560
Clasa de sarcină	K 3 – max. 300 kg
Recomandat pentru	Drenarea apei de pardoseală din interior
Informații suplimentare	rezistente la temperaturi de pana la 85 °C
De asemenea, conține	Ramă și protector de construcție

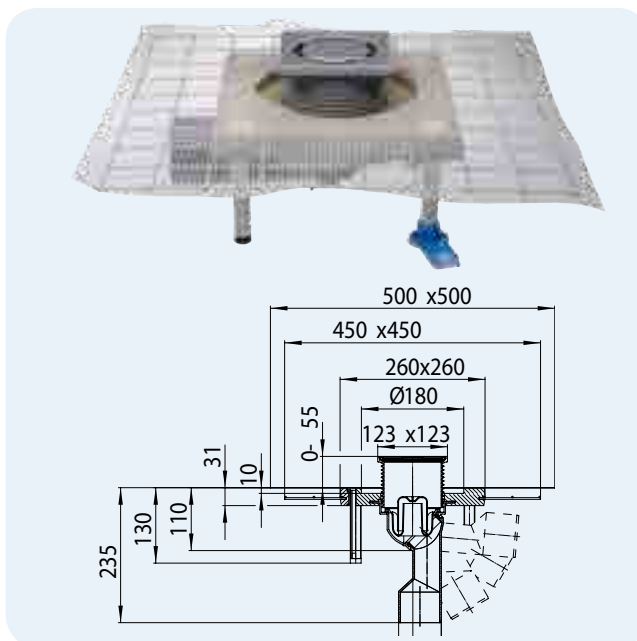


HL-Nr.	Dimensiuni	Greutate	EAN	Buc./Pachet
80.1	DN50/75	625 g	+700813	1

### HL80.1C Sifon de pardoseală cu guler din Polymerbeton

#### Date

Capacitate de drenaj	0,5 l/s
Material	PP, PE, Polymerbeton, Oțel inox V2A
Racord	DN50/75 dimensionabil în lungime, cu posibilitate de rotire de la orizontal la vertical, Racord montare prin presare și sudabilă
Ramă	123 x 123 mm, dimensionabil în lungime
Admisie	Grătar din oțel inox 115 x 115 mm
Obturator de miros	Garda de apă 50 mm
Standard	EN 1253, DIN 19535, 19560
Clasa de sarcină	K 3 – max. 300 kg
Recomandat pentru	Lipirea izolației cu rășini epoxidice
Informații suplimentare	rezistente la temperaturi de pana la 85 °C
De asemenea, conține	Ramă și protector de construcție

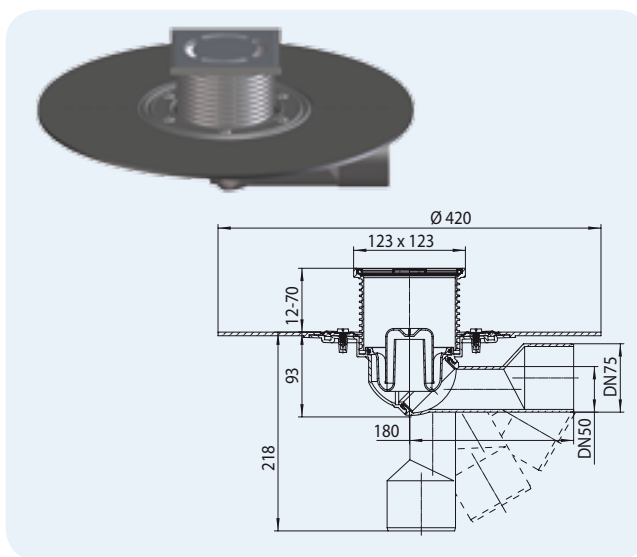


HL-Nr.	Dimensiuni	Greutate	EAN	Buc./Pachet
80.1C	DN50/75	6100 g	+050802	1

**HL80.1H** Sifon de pardoseală cu guler din bitumen

**Date**

Capacitate de drenaj	0,5 l/s
Material	PP, PE, guler din bitumen montate din fabricație, Oțel inox V2A
Racord	DN50/75 dimensionabil în lungime, cu posibilitate de rotire de la orizontal la vertical, Racord montare prin presare și sudabilă
Ramă	123 x 123 mm, dimensionabil în înălțime
Admisie	Grătar din oțel inox 115 x 115 mm
Obturator de miros	Garda de apă 50 mm
Standard	EN 1253, DIN 19535, 19560
Clasa de sarcină	K 3 – max. 300 kg
Recomandat pentru	Izolație din bitumen
Informații suplimentare	rezistente la temperaturi de pana la 85 °C
De asemenea, conține	Ramă și protector de construcție

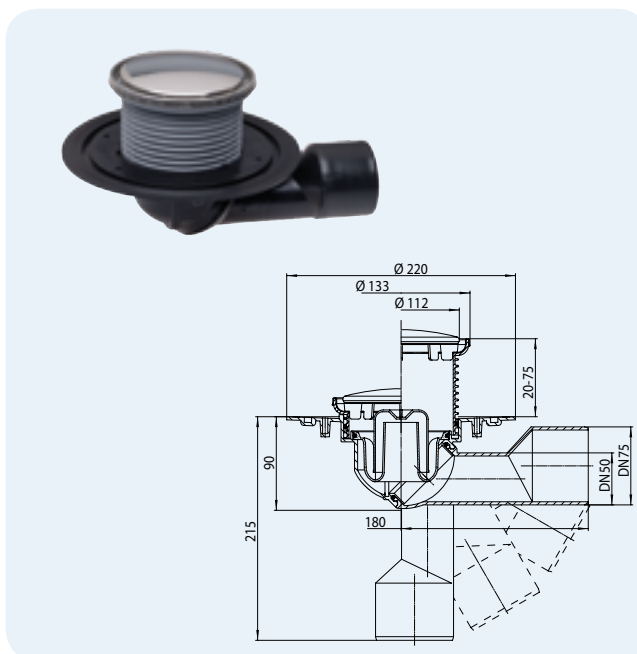


HL-Nr. 80.1H	Dimensiuni DN50/75	Greutate 1195 g	EAN +701810	Buc./Pachet 1
-----------------	-----------------------	--------------------	----------------	------------------

**HL80.1R** Sifon de pardoseală cu capac de scurgere rotund

**Date**

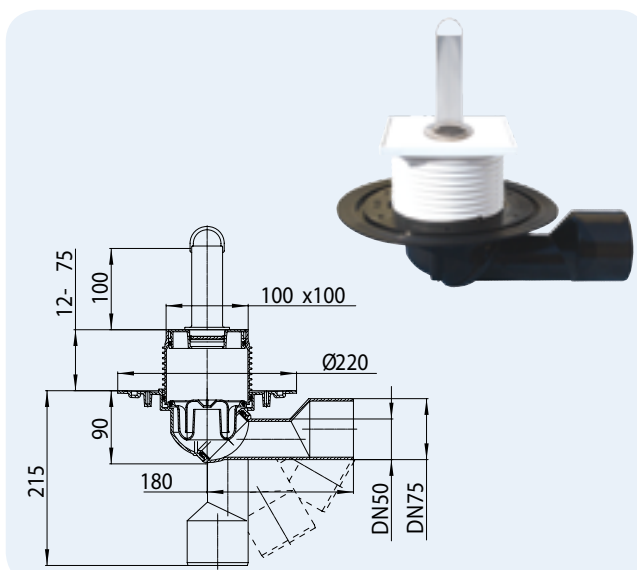
Capacitate de drenaj	0,5 l/s
Material	PP, PE, Oțel inox V2A
Racord	DN50/75 dimensionabil în lungime, cu posibilitate de rotire de la orizontal la vertical, Racord montare prin presare și sudabilă
Ramă	ramă din oțel inox Ø 133 mm, dimensionabil în înălțime
Admisie	Capac de scurgere din oțel inox Ø 112 mm
Obturator de miros	Garda de apă 50 mm
Standard	EN 1253, DIN 19535, 19560
Clasa de sarcină	K 3 – max. 300 kg
Recomandat pentru	Duș de pardoseală cu capac de scurgere rotund
Informații suplimentare	rezistente la temperaturi de pana la 85 °C
De asemenea, conține	Ramă și protector de construcție



HL-Nr. 80.1R	Dimensiuni DN50/75	Greutate 650 g	EAN +004591	Buc./Pachet 1
-----------------	-----------------------	-------------------	----------------	------------------

**HL80.2** Sifon de pardoseală cu țevă de preaplin

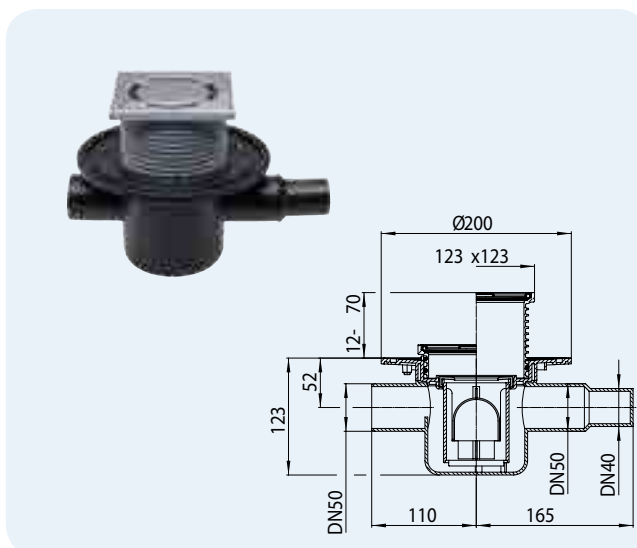
Date	
Capacitate de drenaj	0,5 l/s
Material	PP, PE
Racord	DN50/75 dimensionabil în lungime, cu posibilitate de rotire de la orizontal la vertical, Racord montare prin presare și sudabilă
Ramă	100 x 100 mm, dimensionabil în înălțime
Admisie	94 x 94 mm Ventil plat
Obturator de miros	Garda de apă 30 mm
Standard	DIN 19535, 19560
Clasa de sarcină	K 3 – max. 300 kg
Recomandat pentru	Bazinul dușului din piatră, de exemplu, Kneipp, stagnarea apei cu țevă de preaplini, dimensiunea țevii la cerere!
Informații suplimentare	rezistente la temperaturi de pana la 85 °C
De asemenea, conține	Protector de construcție, țevă de preaplin HL515 cu 10 cm



HL-Nr. 80.2	Dimensiuni DN50/75	Greutate 535 g	EAN +700820	Buc./Pachet 1
----------------	-----------------------	-------------------	----------------	------------------

**HL300** Sifon de pardoseală cu admisie laterală și anti refulare

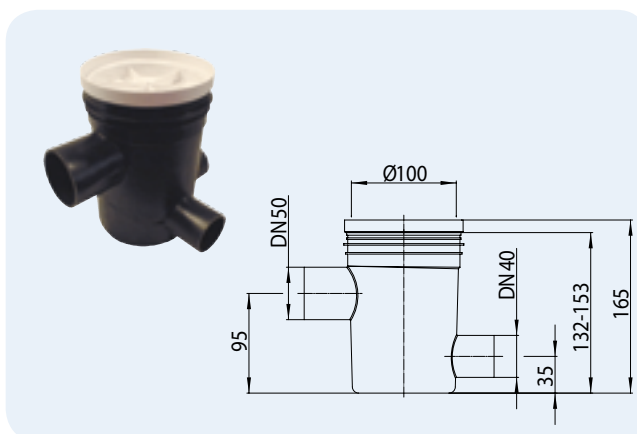
Date	
Capacitate de drenaj	0,5 l/s
Material	PE, oțel inox V2A
Racord	orizontal DN50, scurgere laterală DN40/50, legătura pri presare și sudare
Ramă	123 x 123 mm, dimensionabil în înălțime
Admisie	Grătar din oțel inox 115 x 115 mm
Obturator de miros	Garda de apă 50 mm
Standard	EN 1253, DIN 19535, 19560
Clasa de sarcină	K 3 – max. 300 kg
Recomandat pentru	Scurgerea apei, central cu un obturator cu gardă de apă
Informații suplimentare	cu protecție anti refulare, rezistente la temperaturi de pana la 85 °C
De asemenea, conține	Ramă și protector de construcție



HL-Nr. 300	Dimensiuni DN50	Greutate 935 g	EAN +703005	Buc./Pachet 1
---------------	--------------------	-------------------	----------------	------------------

**HL303K** Sifon de pardoseală cu 3 intrări

Date	
Capacitate de drenaj	0,5 l/s
Material	PE
Racord	orizontal DN50, 3 intrări laterale, legătură pri presare și sudare
Admisie	cu accesorii: obturator HL306 și cu mit Einlauftrichter HL307
Obturator de miros	Garda de apă 50 mm
Recomandat pentru	Scurgere centrală pentru toate punctele de scurgere a apei din baie
Informații suplimentare	nici o posibilitate de integrare într-o izolație din compozit
De asemenea, conține	Protector de construcție

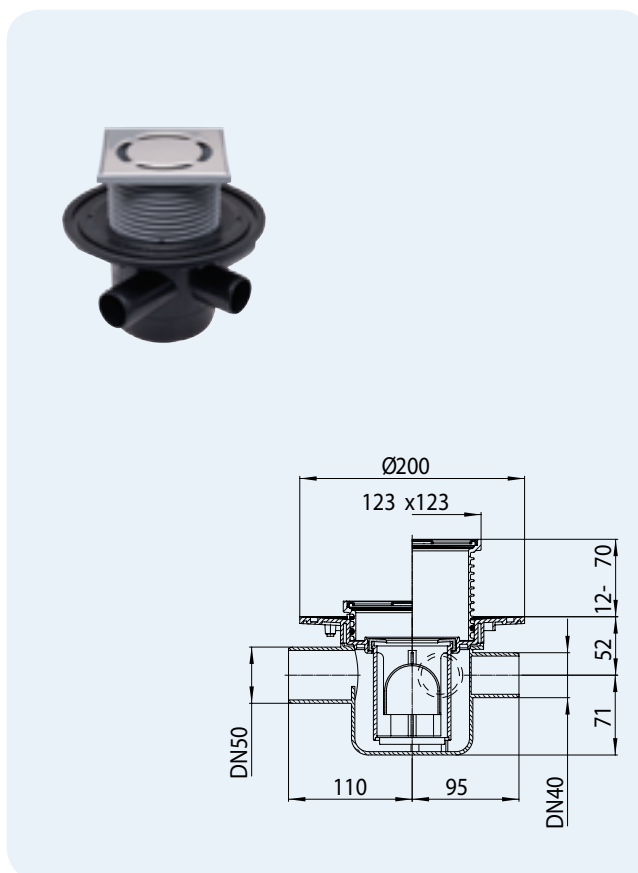


HL-Nr. 303K	Dimensiuni DN50	Greutate 230 g	EAN +703036	Buc./Pachet 1
----------------	--------------------	-------------------	----------------	------------------

**HL304** Sifon de pardoseală cu 3 opțiuni de intrare laterală

**Date**

Capacitate de drenaj	0,5 l/s
Material	PE, oțel inox V2A
Racord	orizontal DN50, 3 intrări laterale, legătură prin presare și sudare
Ramă	123 x 123 mm, dimensionabil în înălțime
Admisie	Grătar din oțel inox 115 x 115 mm
Obturator de miros	Garda de apă 50 mm
Standard	EN 1253, DIN 19535, 19560
Clasa de sarcină	K 3 – max. 300 kg
Recomandat pentru	Receptor central pentru mai multe scurgeri, cu obturator cu gardă de apă
Informații suplimentare	cu protecție anti refulare, rezistente la temperaturi de până la 85 °C
De asemenea, conține	Ramă și protector de construcție

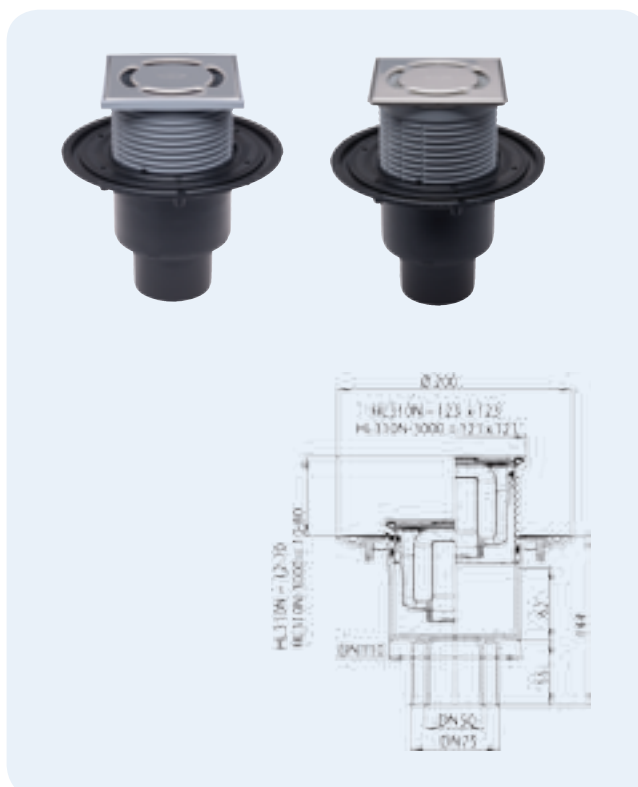


HL-Nr. 304	Dimensiuni DN50	Greutate 795 g	EAN +703043	Buc./Pachet 1
---------------	--------------------	-------------------	----------------	------------------

**HL310N** Sifon de pardoseală  
**HL310N-3000** Sifon de pardoseală ca și HL310N, fiecare cu ramă din oțel inox

**Date**

Capacitate de drenaj	0,67 l/s
Material	PE, oțel inox V2A
Racord	DN50/75/110, vertical montare prin presare și sudabilă
Ramă	HL310N: 123 x 123 mm, dimensionabil în înălțime HL310N-3000: 121 x 121 mm, cu sistem de blocare „Klick-Klack”, dimensionabil în înălțime
Admisie	Grătar din oțel inox 115 x 115 mm
Obturator de miros	Garda de apă 50 mm
Standard	EN 1253, DIN 19535, 19560
Clasa de sarcină	K 3 – max. 300 kg
Recomandat pentru	Receptor cu racord vertical
Informații suplimentare	rezistente la temperaturi de până la 85 °C
De asemenea, conține	Ramă și protector de construcție

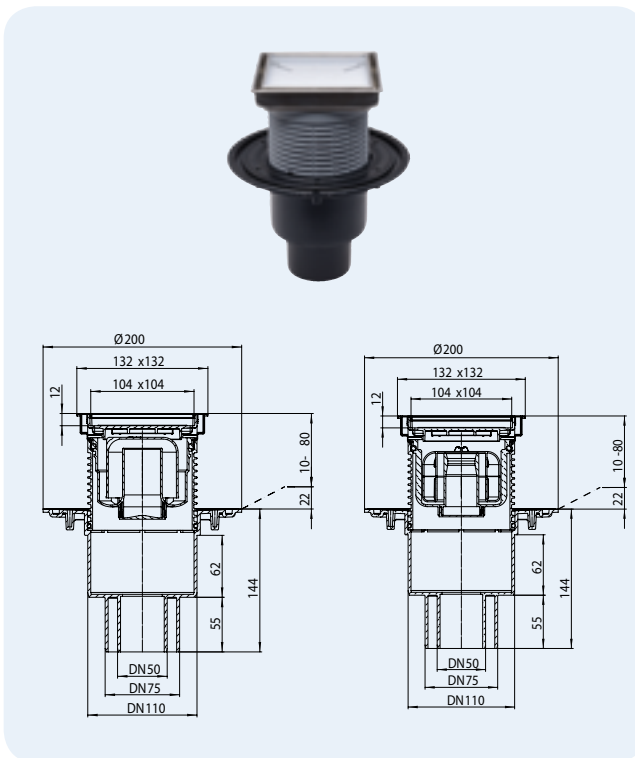


HL-Nr. 310N 310N-3000	Dimensiuni DN50/75/110 DN50/75/110	Greutate 690 g 735 g	EAN +004638 +016327	Buc./Pachet 1 1
-----------------------------	--	----------------------------	---------------------------	-----------------------

**HL310N-3020** Sifon de pardoseală cu ajutor pentru gresie  
**HL310NPr-3020** ca și HL310N-3020, fiecare cu obturator PRIMUS

**Date**

Capacitate de drenaj	HL310N-3020: 0,67 l/s HL310NPr-3020: 0,5 l/s
Material	PP, PE, ABS, Oțel inox V4A
Racord	DN50/75/110 vertical montare prin presare și sudare
Ajutaj cu ramă	132 x 132 mm cu ramă din oțel inox V4A, dimensionabil în înălțime
Admisie	Ramă pentru gresie, dimensiunea gresiei: 104 x 104 x 12 mm cu ramă din oțel inox V4A
Obturator	HL310N-3020: garda de apă de 50 mm HL310NPr-3020: obturator PRIMUS (obturator cu sau fără apă)
Standard	EN 1253, Önorm B2501, DIN19535, 19560
Clasa de sarcină	K 3 - max. 300 kg
Recomandat pentru	Dușuri gresiate, Wellnes.
Informații suplimentare	Rezistă la temperaturi de pînă la 85 °C
De asemenea	Protector de construcție conține

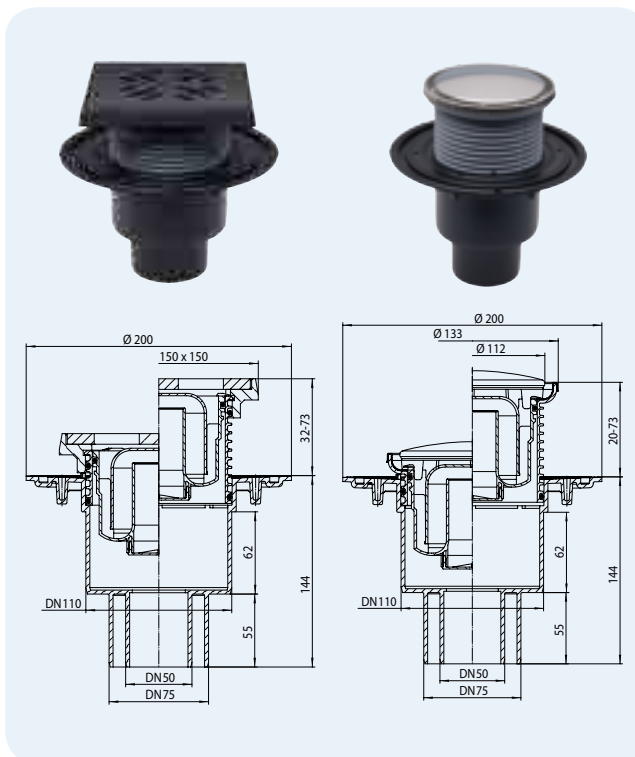


HL-Nr.	Dimensiuni	Greutate	EAN	Buc./Pachet
310N-3020	DN50/75/110	740 g	+034383	1
310NPr-3020	DN50/75/110	765 g	+034390	1

**HL310NG** Sifon de pardoseală cu ramă și grătar din fontă  
**HL310NR** Sifon de pardoseală ca și HL310NG fiecare cu capac rotund din oțel inox

**Date**

Capacitate de drenaj	0,67 l/s
Material	PE, Fontă/PP, Oțel inox V2A
Racord	DN50/75/110, vertical montare prin presare și sudabilă
Ramă	HL310NG: 150 x 150 mm, dimensionabil în înălțime HL310NR: Ø 133 mm, dimensionabil în înălțime
Admisie	HL310NG: 137 x 137 mm, Grătar din fontă HL310NR: Ø 112 mm, Oțel inox
Obturator de miros	Garda de apă 50 mm
Standard	EN 1253, DIN 19535, 19560
Clasa de sarcină	HL310NG: L15 – max. 1,5 t HL310NR: K 3 – max. 300 kg
Recomandat pentru	HL310NG: de exemplu garaje, asfalt HL310NR: Dușuri de pardoseală
Informații suplimentare	rezistente la temperaturi de pana la 85 °C
De asemenea,	Protector de construcție conține

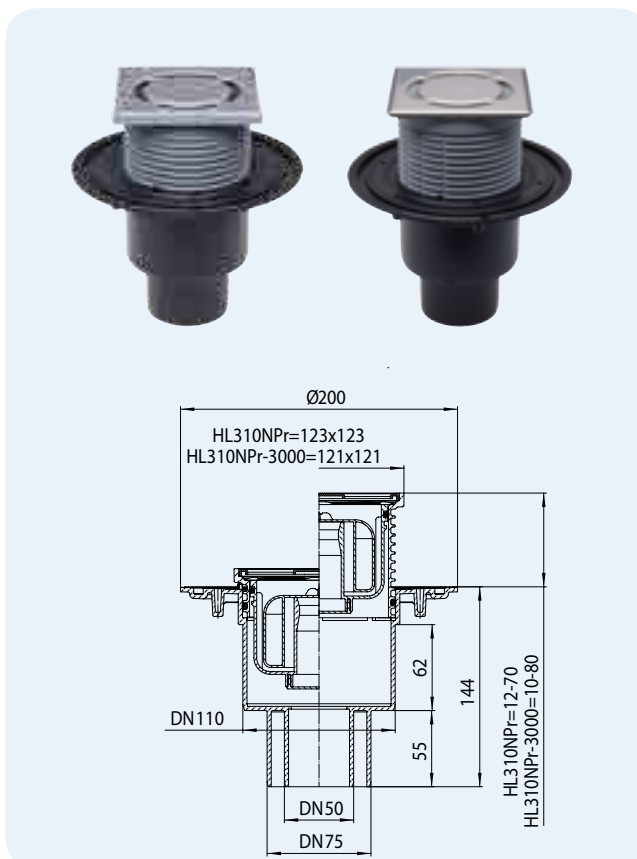


HL-Nr.	Dimensiuni	Greutate	EAN	Buc./Pachet
310NG	DN50/75/110	2365 g	+004652	1
310NR	DN50/75/110	630 g	+006038	1

**HL310NPr** Sifon de pardoseală cu obturator de mirosuri PRIMUS  
**HL310NPr-3000** ca și HL310NPr fiecare cu ramă din oțel inox

**Date**

Capacitate de drenaj	0,5 l/s
Material	PE
Racord	DN50/75/110, vertical montare prin presare și sudabilă
Ramă	HL310NPr: 123 x 123 mm, dimensionabil în înălțime HL310NPr-3000: 121 x 121 mm, cu sistem de blocare „Klick-Klack”, dimensionabil în înălțime
Admisie	Grătar din oțel inox 115 x 115 mm
Obturator de miros	Garda de apă 50 mm și obturator de mirosuri PRIMUS (cu și faără apă)
Standard	EN 1253, ÖNorm B2501, DIN 19535, 19560
Clasa de sarcină	K 3 – max. 300 kg
Recomandat pentru	Receptor cu racord vertical
Informații suplimentare	Drenajul solului în uz neregulat, obturator de miros garantat fără apă; reumplerea de apă nu este necesară! Rezistente la temperaturi de pana la 85 °C
De asemenea, conține	Ramă și protector de construcție



**HL310NPr**  
**HL310NPr-3000**

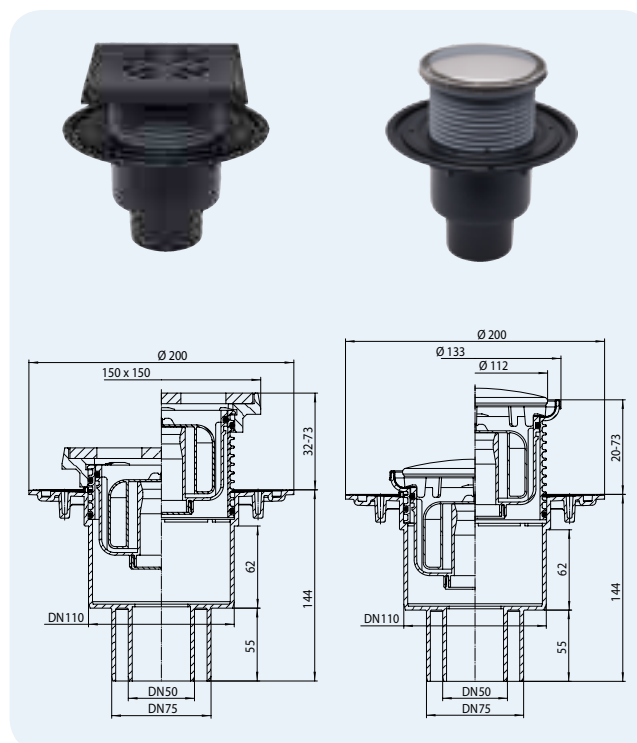


HL-Nr.	Dimensiuni	Greutate	EAN	Buc./Pachet
310NPr	DN50/75/110	700 g	+004676	1
310NPr-3000	DN50/75/110	760 g	+016440	1

**HL310NPrG** Sifon de pardoseală ca și HL310NG fiecare cu obturator de mirosurit Primus  
**HL310NPrR** Sifon de pardoseală ca și HL310NR fiecare cu obturator de mirosurit Primus

**Date**

Capacitate de drenaj	0,5 l/s
Material	PE, Fontă/PP, Oțel inox V2A
Racord	DN50/75/110, vertical montare prin presare și sudabilă
Ramă	HL310NPrG: 150 x 150 mm, dimensionabil în înălțime HL310NPrR: Ø 133 mm, dimensionabil în înălțime
Admisie	HL310NPrG: 137 x 137 mm, Grătar din fontă HL310NPrR: Ø 112 mm, Oțel inox
Obturator de miros	Garda de apă 50 mm u. PRIMUS (cu și faără apă)
Standard	EN 1253, ÖNorm B2501, DIN 19535, 19560
Clasa de sarcină	HL310NG: L15 – max. 1,5 t HL310NR: K 3 – max. 300 kg
Recomandat pentru	HL310NPrG: de exemplu garaje, asfalt HL310NPrR: Dușuri de pardoseală
Informații suplimentare	Drenajul solului în uz neregulat, obturator de miros garantat fără apă; reumplerea de apă nu este necesară! Rezistente la temperaturi de pana la 85° C
De asemenea, conține	Protector de construcție



**HL310NPrG**  
**HL310NPrR**

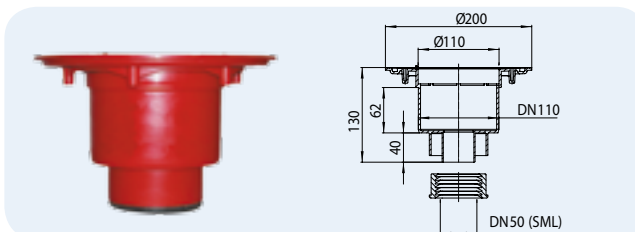


HL-Nr.	Dimensiuni	Greutate	EAN	Buc./Pachet
310NPrG	DN50/75/110	2365 g	+004690	1
310NPrR	DN50/75/110	590 g	+006052	1

**HL310NKSML/50** Corp sifon de pardoseală

**Date**

Capacitate de drenaj	> 0,5 l/s
Material	PE
Racord	DN50 SML
Recomandat pentru	o legătură directă între SML și țeava de fontă DN50
Informații suplimentare	rezistente la temperaturi de pana la 85 °C
De asemenea, conține	Protector de construcție

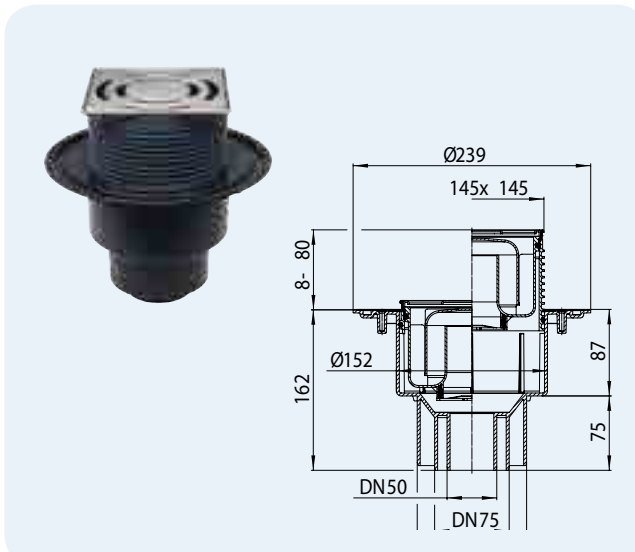


HL-Nr. 310NKSML/50	Dimensiuni DN50 SML	Greutate 320 g	EAN +022878	Buc./Pachet 1
-----------------------	------------------------	-------------------	----------------	------------------

**HL3100** Sifon de pardoseală „60 Plus” - cu debit foarte mare

**Date**

Capacitate de drenaj	DN50: 1,25 l/s, DN75/110: 1,4 l/s
Material	PE, Oțel inox
Racord	DN50/75/110, vertical montare prin presare și sudabilă
Ramă	Ramă din oțel inox V4A, 145 x 145 mm, „Klick-Klack-Arretiersystem”, dimensionabil în înălțime
Admisie	Grătar din oțel inox 138 x 138 mm V2A
Obturator de miros	Garda de apă 50 mm
Standard	EN 1253, DIN 19535, 19560
Clasa de sarcină	K 3 – max. 300 kg
Recomandat pentru	Receptor de pardoseală cu debit mare pentru dușuri de performanță cum ar fi spălătoriile auto
Informații suplimentare	de cu sistem de blocare „Klick-Klack”, rezistente la temperaturi de pana la 85 °C
De asemenea, conține	Ramă și protector de construcție

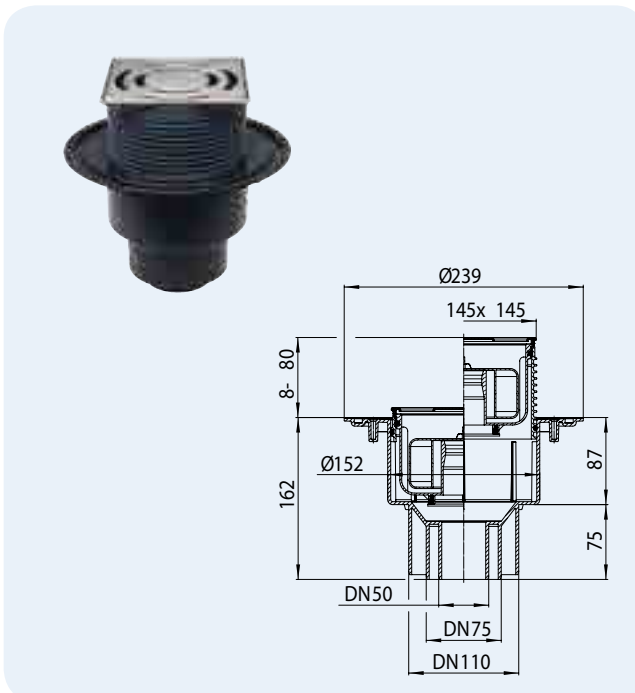


HL-Nr. 3100	Dimensiuni DN50/75/110	Greutate 1040 g	EAN +025428	Buc./Pachet 1
----------------	---------------------------	--------------------	----------------	------------------

**HL3100Pr** Sifon de pardoseală „60 Plus” cu debit mare și obturator de mirosuri PRIMUS

**Date**

Capacitate de drenaj	0,8 l/s
Material	PE, Oțel inox
Racord	DN50/75/110, vertical montare prin presare și sudabilă
Ramă	Ramă din oțel inox V4A, 145 x 145 mm, „Klick-Klack-Arretiersystem”, dimensionabil în înălțime
Admisie	Grătar din oțel inox 138 x 138 mm V2A
Obturator de miros	Garda de apă 50 mm u. PRIMUS (cu și faără apă)
Standard	EN 1253, ÖNorm B2501, DIN 19535, 19560
Clasa de sarcină	K 3 – max. 300 kg
Recomandat pentru	Receptor de pardoseală cu debit mare pentru dușuri de performanță cum ar fi spălătoriile auto
Informații suplimentare	Drenajul solului în uz neregulat, obturator de miros garantat fără apă; reumplerea de apă nu este necesară! Rezistente la temperaturi de pana la 85 °C
De asemenea, conține	Ramă și protector de construcție



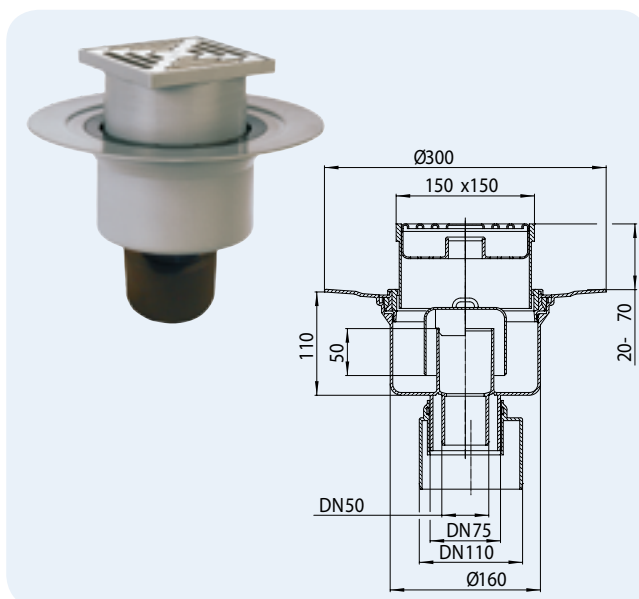
HL-Nr. 3100Pr	Dimensiuni DN50/75/110	Greutate 1079 g	EAN +025435	Buc./Pachet 1
------------------	---------------------------	--------------------	----------------	------------------



**HL317** Sifon de pardoseală vertical

**Date**

Capacitate de drenaj	1,8 l/s
Material	PP, Oțel inox V2A
Racord	DN50/75/110, vertical
Ramă	147 x 147 mm, dimensionabil în înălțime
Admisie	Grătar din oțel inox 138 x 138 mm
Obturator de miros	Garda de apă 50 mm
Standard	EN 1253, DIN 19560
Clasa de sarcină	K 3 – max. 300 kg
Recomandat pentru	Receptor de pardoseală cu debit mare
Informații suplimentare	rezistente la temperaturi de pana la 95 °C
De asemenea, conține	Protector de construcție

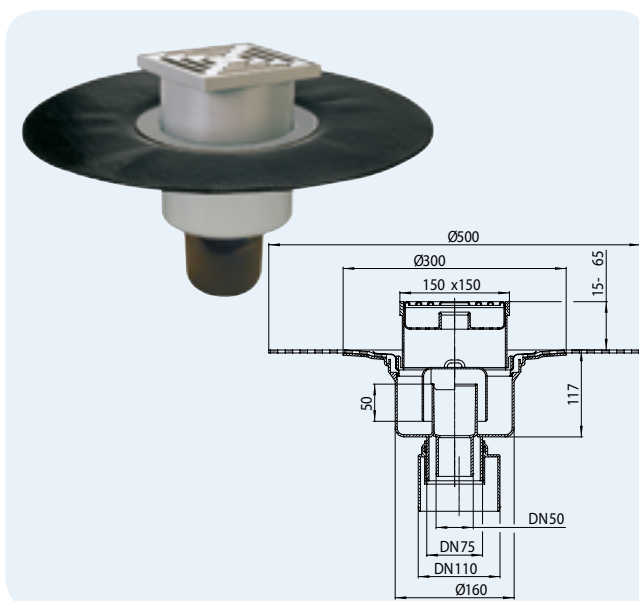


HL-Nr. 317	Dimensiuni DN50/75/110	Greutate 1200 g	EAN +703173	Buc./Pachet 1
---------------	---------------------------	--------------------	----------------	------------------

**HL317H** Sifon de pardoseală vertical cu guler din bitumen

**Date**

Capacitate de drenaj	1,8 l/s
Material	PP, Oțel inox V2A
Racord	DN50/75/110 vertical
Ramă	147 x 147, dimensionabil în înălțime
Admisie	Grătar din oțel inox 138 x 138 mm
Obturator de miros	Garda de apă 50 mm
Standard	EN 1253, DIN 19560
Clasa de sarcină	K 3 – max. 300 kg
Recomandat pentru	Receptor de pardoseală cu debit mare
Informații suplimentare	Izolație din bitumen, rezistente la temperaturi de pana la 95 °C
De asemenea, conține	Protector de construcție



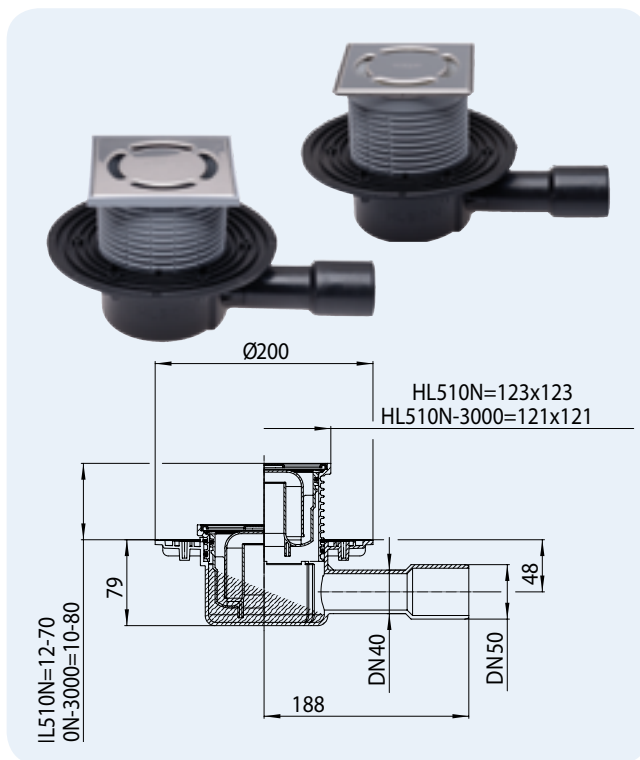
HL-Nr. 317H	Dimensiuni DN50/75/110	Greutate 1985 g	EAN +317110	Buc./Pachet 1
----------------	---------------------------	--------------------	----------------	------------------

**HL510N** Sifon de pardoseală

**HL510N-3000** Sifon de pardoseală ca și HL510N fiecare cu ramă din oțel inox

**Date**

Capacitate de drenaj	0,55 l/s la 20mm înălțime de acumulare 0,40 l/s la 10mm înălțime de acumulare
Material	PE, Oțel inox V2A
Racord	DN40/50, orizontal montare prin presare și sudabilă
Ramă	HL510N: 123 x 123 mm, dimensionabil în înălțime HL510N-3000: 121 x 121 mm, cu sistem de blocare „Klick-Klack”, dimensionabil în înălțime
Admisie	Grătar din oțel inox 115 x 115 mm
Obturator de miros	Garda de apă 50 mm
Standard	EN 1253, DIN 19535, 19560
Clasa de sarcină	K 3 – max. 300 kg
Recomandat pentru	Receptor cu racord orizontal
Informații suplimentare	Izolație fonică ÖNorm B8115-2. Izolație fonică HL6200. A se vedea în capitolul Accesorii!
De asemenea, conține	Ramă și protector de construcție



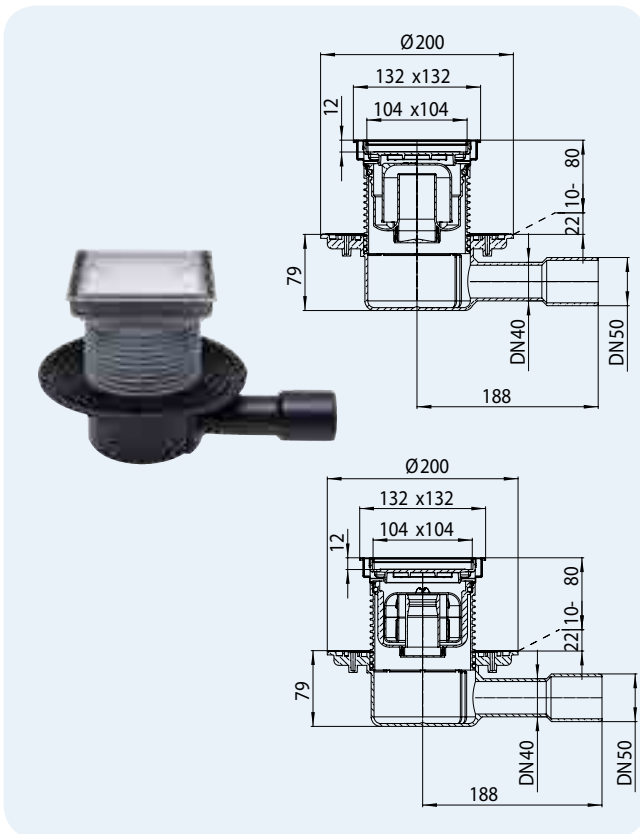
HL-Nr.	Dimensiuni	Greutate	EAN	Buc./Pachet
510N	DN40/50	590 g	+051007	1
510N-3000	DN40/50	725 g	+016686	1

**HL510N-3020** Sifon de pardoseală cu ajutor cu ramă pentru gresie

**HL510NPr-3020** ca și HL510N-3020, fiecare cu obturator de mirosuri PRIMUS

**Date**

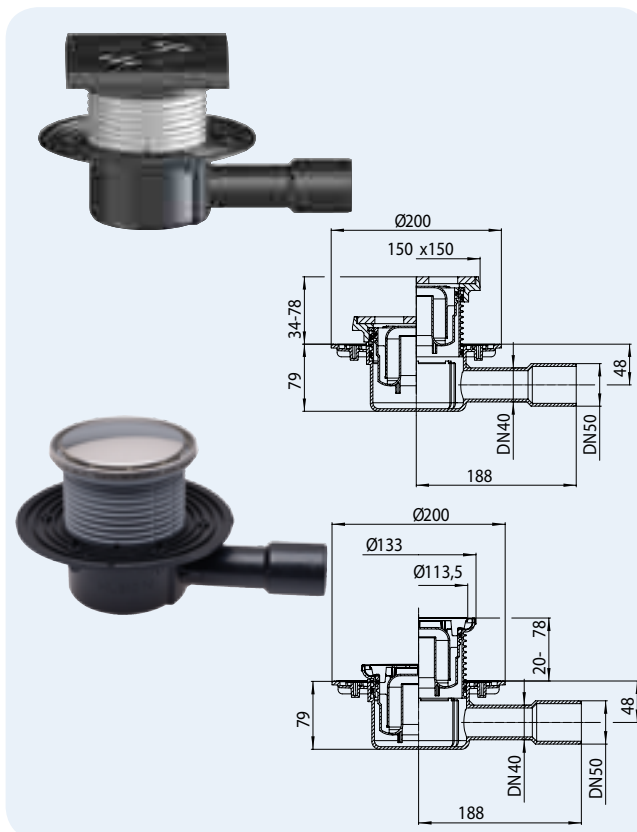
Capacitate de drenaj	HL510N-3020: 0,50 l/s la 20mm înălțimea de acumulare, 0,45 l/s la 10mm înălțimea de acumulare HL510NPr-3020: 0,45 l/s la 20mm înălțimea de acumulare, 0,40 l/s la 10mm înălțimea de acumulare
Material	PP, PE, ABS, Oțel inox V4A
Racord	DN40/50, orizontal montare prin presare și sudare
Ramă	132 x 132 mm mit Ramă din oțel inox V4A, dimensionabil în înălțime
Admisie	Ramă pentru gresie, dimensiunea gresiei: 104 x 104 x 12 mm cu ramă din oțel inox V4A
Obturator de miros	HL510N-3020: garda de apă de 50 mm HL510NPr-3020: obturator PRIMUS (obturator cu sau fără apă)
Standard	EN 1253, Önorm B2501, DIN19535, 19560
Clasa de sarcină	K 3 - max. 300 kg
Recomandat pentru	Dușuri gresiate, Wellness
Informații suplimentare	Izolație fonică Önorm B 8115-2 .Izolație fonică HL6200. A se vedea în capitolul Accesorii!
De asemenea, conține	Protector de construcție



HL-Nr.	Dimensiuni	Greutate	EAN	Buc./Pachet
510N-3020	DN40/50	730 g	+034406	1
510NPr-3020	DN40/50	750 g	+034413	1

**HL510NG** Sifon de pardoseală cu ramă și grătar din fontă  
**HL510NR** Sifon de pardoseală ca și HL510NG fiecare cu capac rotund din oțel inox

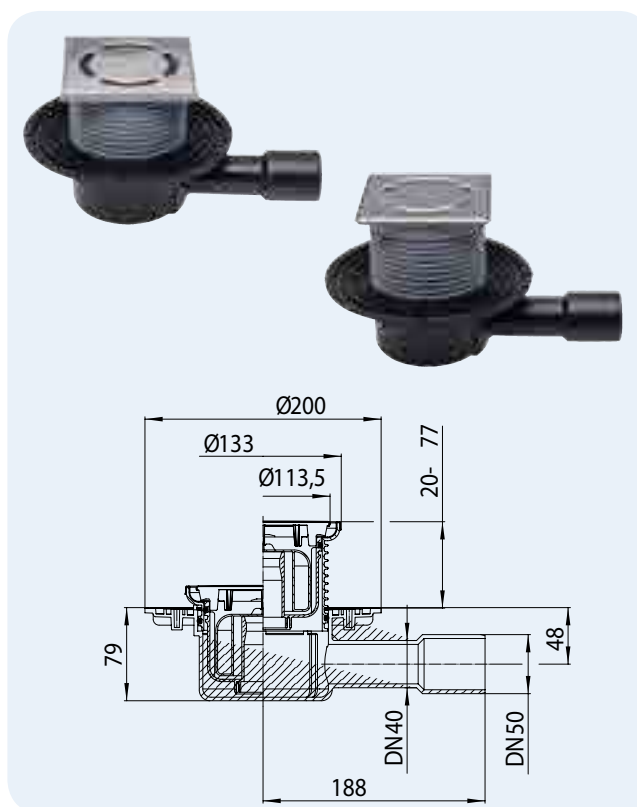
Date	
Capacitate de drenaj	0,55 l/s
Material	PE, Fontă/PP, Oțel inox V2A
Racord	DN40/50, orizontal montare prin presare și sudabilă
Ramă	HL510NG: 150 x 150 mm, dimensionabil în înălțime HL510NR: Ø 133 mm, dimensionabil în înălțime
Admisie	HL510NG: 137 x 137 mm, Grătar din fontă HL510NR: Ø 112 mm Oțel inox
Obturator de miros	Garda de apă 50 mm
Standard	EN 1253, DIN 19535, 19560
Clasa de sarcină	HL510NG: L15 – max. 1,5 t HL510NR: K 3 – max. 300 kg
Recomandat pentru	HL510NG: de exemplu garaje, asfalt HL510NR: Dușuri de pardoseală
Informații suplimentare	rezistente la temperaturi de pana la 85 °C
De asemenea, conține	Protector de construcție



HL-Nr.	Dimensiuni	Greutate	EAN	Buc./Pachet
510NG	DN40/50	2265 g	+001965	1
510NR	DN40/50	590 g	+006076	1

**HL510NPr** Sifon de pardoseală cu obturator de mirosuri PRIMUS  
**HL510NPr-3000** Sifon de pardoseală ca și HL510NPr fiecare cu ramă din oțel inox

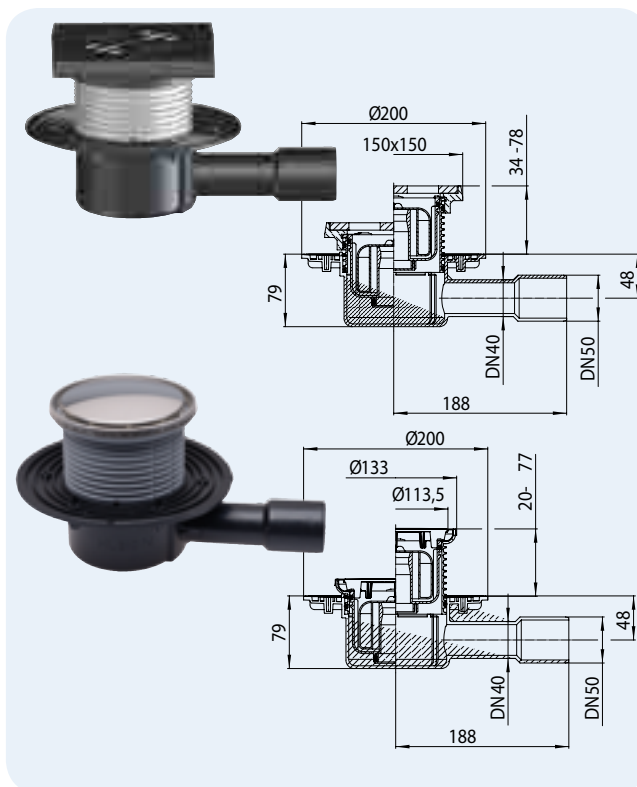
Date	
Capacitate de drenaj	0,50 l/s la 20mm înălțime de acumulare 0,35 l/s la 10mm înălțime de acumulare
Material	PE, Oțel inox V2A
Racord	DN40/50, orizontal montare prin presare și sudabilă
Ramă	HL510NPr: 123 x 123 mm, dimensionabil în înălțime HL510NPr-3000: 121 x 121 mm, cu sistem de blocare „Klick-Klack”, dimensionabil în înălțime
Admisie	Grătar din oțel inox 115 x 115 mm
Obturator de miros	Garda de apă 50 mm și PRIMUS (cu și fără apă)
Standard	EN 1253, ÖNorm B2501, DIN 19535, 19560
Clasa de sarcină	K 3 – max. 300 kg
Recomandat pentru	Receptor cu racord orizontal
Informații suplimentare	Drenajul solului în uz neregulat, cu obturator garantat fără apă, nu necesită reumperea cu apă! Izolație fonică ÖNorm B8115-2. Izolație fonică HL6200. A se vedea în capitolul Accesorii!
De asemenea, conține	Ramă și protector de construcție



HL-Nr.	Dimensiuni	Greutate	EAN	Buc./Pachet
510NPr	DN40/50	690 g	+004737	1
510NPr-3000	DN40/50	744 g	+016563	1

**HL510NPrG** Sifon de pardoseală ca și HL510NPr cu ramă și grătar din fontă  
**HL510NPrR** Sifon de pardoseală ca și HL510NPrG fiecare cu capac rotund din oțel inox

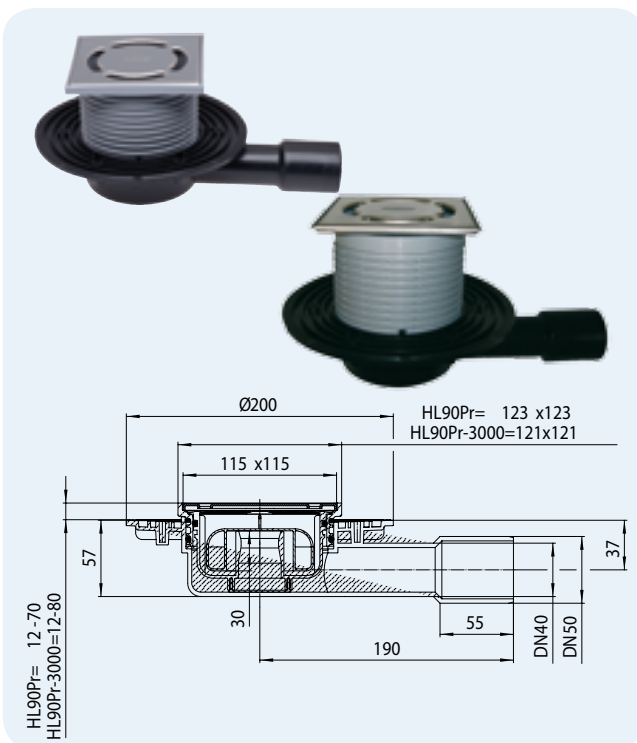
Date	
Capacitate de drenaj	0,5 l/s
Material	PE, Fontă/PP, Oțel inox V2A
Racord	DN40/50, orizontal montare prin presare și sudabilă
Ramă	HL510NPrG: 150 x 150 mm, dimensionabil în înălțime HL510NPrR: Ø 133 mm, dimensionabil în înălțime
Admisie	HL510NPrG: 137 x 137 mm, dimensionabil în înălțime HL510NPrR: Ø 112 mm, dimensionabil în înălțime
Obturator de miros	Garda de apă 50 mm u. PRIMUS (cu și faără apă)
Standard	EN 1253, ÖNorm B2501, DIN 19535, 19560
Clasa de sarcină	HL510NPrG: L15 – max. 1,5 t HL510NPrR: K 3 – max. 300 kg
Recomandat pentru	HL510NPrG: de exemplu garaje, asfalt HL510NPrR: Dușuri de pardoseală
Informații suplimentare	Drenajul solului în uz neregulat, cu obturator garantat fără apă, necesită reumplerea cu apă! Izolație fonică ÖNorm B8115-2. Izolație fonică HL6200. A se vedea în capitolul Accesorii!
De asemenea, conține	Protector de construcție



HL-Nr.	Dimensiuni	Greutate	EAN	Buc./Pachet
510NPrG	DN40/50	2440 g	+004713	1
510NPrR	DN40/50	690 g	+006113	1

**HL90Pr** Sifon de pardoseală plat cu obturator de mirosuri PRIMUS  
**HL90Pr-3000** ca și HL90Pr fiecare cu ramă din oțel inox, cu sistem de blocare Klick-Klack

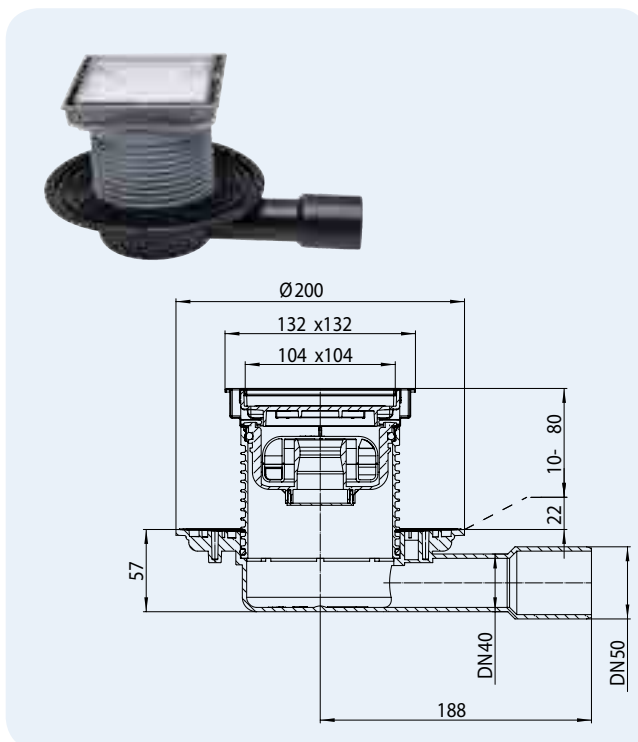
Date	
Capacitate de drenaj	0,43 l/s
Material	PE, Fontă/PE, Oțel inox V2A
Racord	DN40/50, orizontal montare prin presare și sudabilă
Ramă	HL90Pr: 123 x 123 mm, dimensionabil în înălțime HL90Pr-3000: 121 x 121 mm, cu sistem de blocare „Klick-Klack”, dimensionabil în înălțime
Admisie	Grătar din oțel inox 115 x 115 mm
Obturator de miros	Garda de apă 30 mm și PRIMUS (cu și faără apă)
Standard	ÖNorm B2501, DIN 19535, 19560
Clasa de sarcină	K 3 – max. 300 kg
Recomandat pentru	Înălțimea de construcție de la podea < 100 mm
Informații suplimentare	Drenajul solului în uz neregulat, cu obturator garantat fără apă, nu necesită reumplerea cu apă! Izolație fonică ÖNorm B8115-2. Izolație fonică HL6200. A se vedea în capitolul Accesorii!
De asemenea, conține	Ramă și protector de construcție



HL-Nr.	Dimensiuni	Greutate	EAN	Buc./Pachet
90Pr	DN40/50	510 g	+028214	1
90Pr-3000	DN40/50	564 g	+028535	1

**HL90Pr-3020** Sifon de pardoseală cu ajutor pentru gresie

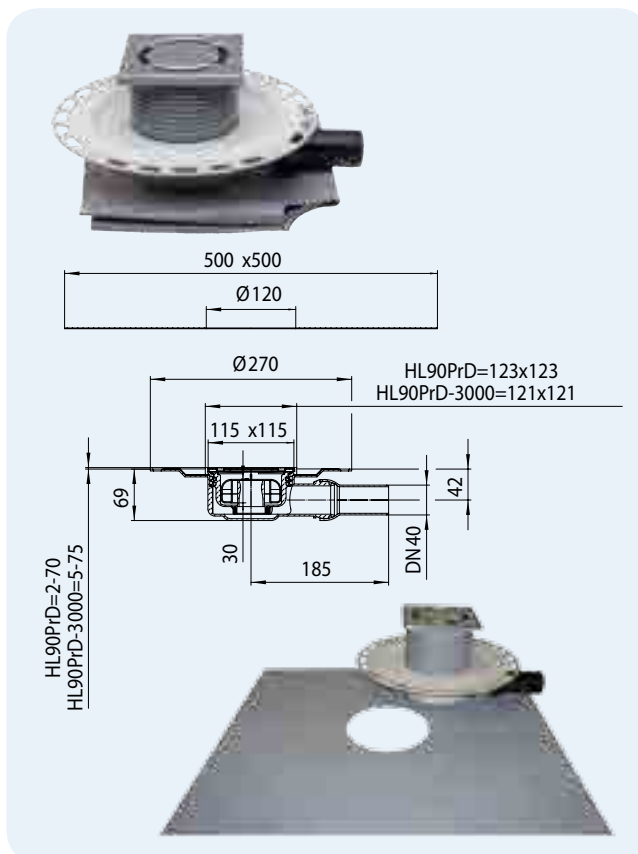
Date	
Capacitate de drenaj	0,43 l/s la 20mm înălțime de acumulare, 0,40 l/s la 10mm înălțime de acumulare
Material	PE, ABS, Oțel inox V4A
Racord	DN40/50
Ramă	132 x 132 mm cu ramă din oțel inox V4A, dimensionabil în înălțime
Admisie	Ramă pentru gresie, dimensiunea gresiei: 104 x 104 x 12 mm cu ramă din oțel inox V4A
Obturator de miros	cu garda de apă de 30 mm și obturator PRIMUS (obturator cu sau fără apă)
Standard	Önorm B2501, DIN19535, 19560
Clasa de sarcină	K 3 - max. 300 kg
Recomandat pentru	Înălțimea de construcție de la podea < 100 mm, de ex. dușuri gresiate, Wellness
Informații suplimentare	Izolație fonică Önorm B 8115-2. Izolație fonică HL6200. A se vedea în capitolul Accesorii!
De asemenea, conține	Protector de construcție



HL-Nr. HL90Pr-3020	Dimensiuni DN40/50	Greutate 570 g	EAN +034321	Buc./Pachet 1
-----------------------	-----------------------	-------------------	----------------	------------------

**HL90PrD** Sifon de pardoseală cu flanșă de etanșare  
**HL90PrD-3000** Sifon de pardoseală ca și HL90PrD fiecare cu ramă din oțel inox

Date	
Capacitate de drenaj	0,40 l/s
Material	PE, Oțel inox V2A
Racord	DN40, orizontal montare prin presare și sudabilă
Ramă	HL90PrD: 123 x 123 mm, dimensionabil în înălțime HL90PrD-3000: 121 x 121 mm, cu sistem de blocare „Klick-Klack”, dimensionabil în înălțime
Admisie	Grătar din oțel inox 115 x 115 mm
Obturator de miros	Garda de apă 30 mm și PRIMUS (cu și fără apă)
Standard	ÖNorm B2501, DIN 19535, 19560
Clasa de sarcină	K 3 – max. 300 kg
Recomandat pentru	Înălțimea de construcție de la podea < 100 mm
Informații suplimentare	Drenajul în uz neregulat, cu obturator garantat fără apă, nu necesită reumplerea cu apă! Izolație fonică ÖNorm B8115-2. Izolație fonică HL6200. A se vedea capitolul Accesorii!
De asemenea, conține	Ramă și protector de construcție

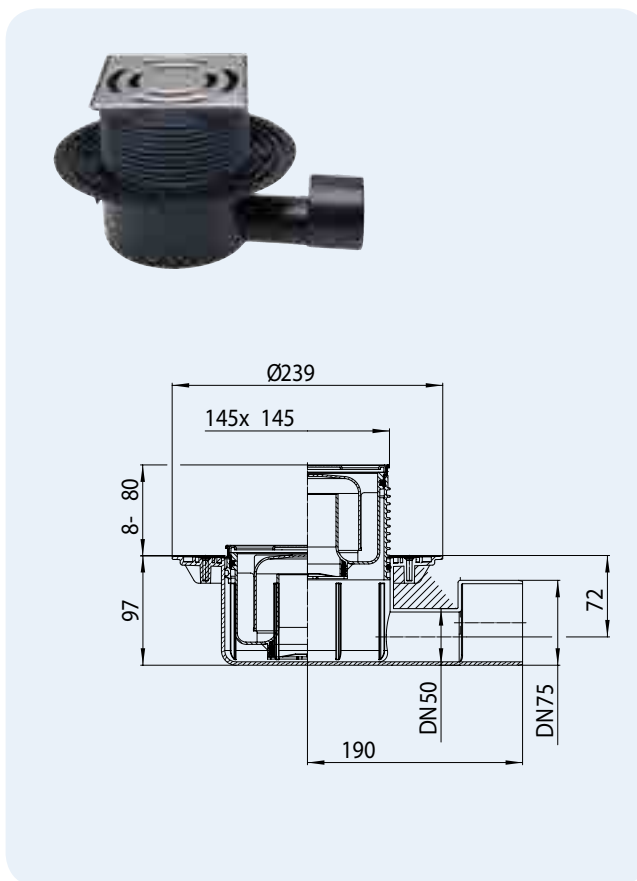


HL-Nr. 90PrD 90PrD-3000	Dimensiuni DN40 DN40	Greutate 812 g 855 g	EAN +029471 +029518	Buc./Pachet 1 1
-------------------------------	----------------------------	----------------------------	---------------------------	-----------------------

**HL5100** Sifon de pardoseală „60 Plus” cu debit mare

**Date**

Capacitate de drenaj	1,0 l/s
Material	PE, Oțel inox
Racord	DN50/75, orizontal montare prin presare și sudabilă
Ramă	Ramă din oțel inox V4A 145 x 145 mm, „Klick-Klack-Arretiersystem”, dimensionabil în înălțime
Admisie	Grătar din oțel inox V2A 138 x 138 mm
Obturator de miros	Garda de apă 50 mm
Standard	EN 1253, DIN 19535, 19560
Clasa de sarcină	K 3 – max. 300 kg
Recomandat pentru	cum ar fi dușurile libere cu cantitate mare de apă
Informații suplimentare	Ramă din oțel inox, izolație fonică ÖNorm B8115-2. Izolație fonică HL6200. A se vedea în capitolul Accesorii!
De asemenea, conține	Ramă și protector de construcție

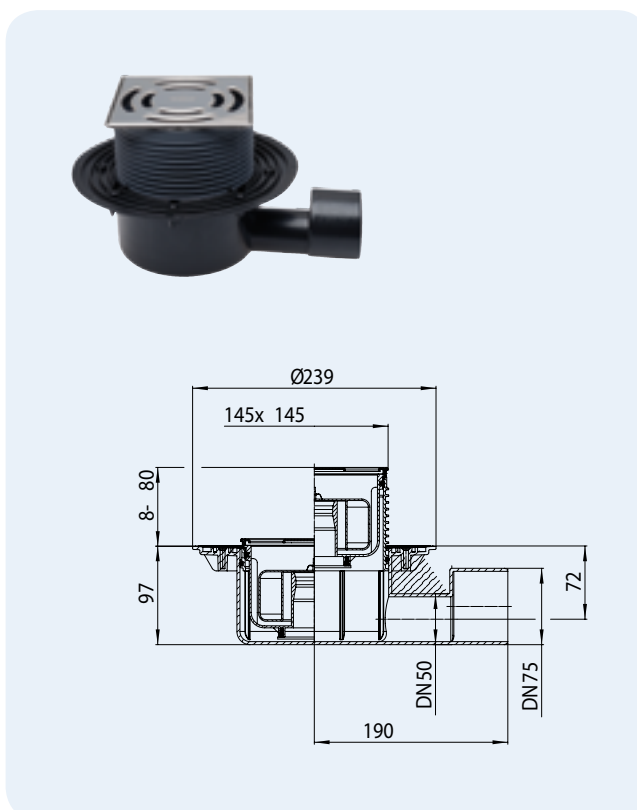


HL-Nr. 5100	Dimensiuni DN50/75	Greutate 1025 g	EAN +025442	Buc./Pachet 1
----------------	-----------------------	--------------------	----------------	------------------

**HL5100Pr** Sifon de pardoseală „60 Plus” cu debit mare , cu obturator de mirosuri PRIMUS

**Date**

Capacitate de drenaj	0,8 l/s
Material	PE, Oțel inox
Racord	DN50/75, orizontal montare prin presare și sudabilă
Ramă	Ramă din oțel inox V4A 145 x 145 mm, „Klick-Klack-Arretiersystem”, dimensionabil în înălțime
Admisie	Grătar din oțel inox 138 x 138 mm
Obturator de miros	Garda de apă 50 mm și PRIMUS (cu și fără apă)
Standard	EN 1253, ÖNorm B2501, DIN 19535, 19560
Clasa de sarcină	K 3 – max. 300 kg
Recomandat pentru	cum ar fi dușurile libere cu cantitate mare de apă
Informații suplimentare	Ramă din oțel inox, Drenajul solului în uz neregulat, cu obturator garantat fără apă, nu necesită reumplere cu apă! Cu izolație fonică ÖNorm B8115-2, izolație fonică HL6200. A se vedea în capitolul Accesorii!
De asemenea, conține	Ramă și protector de construcție

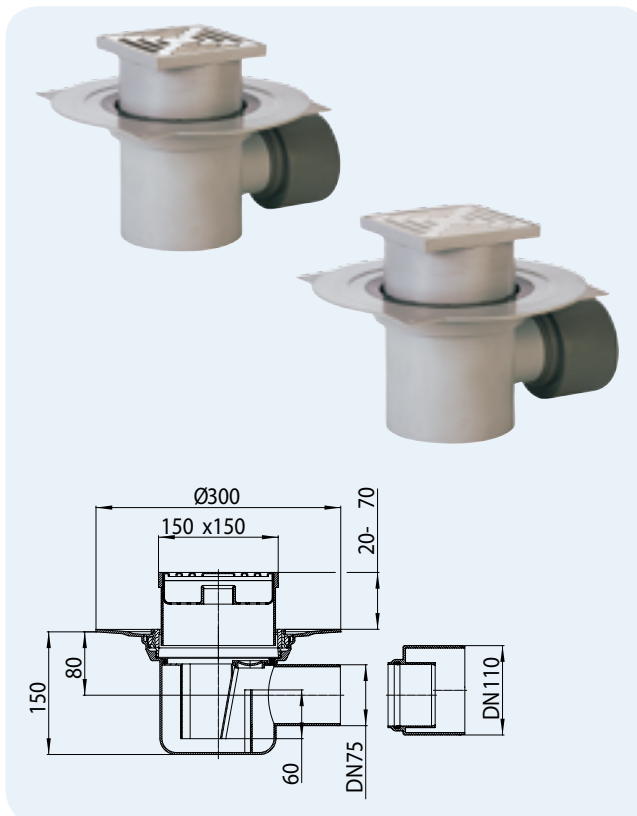


HL-Nr. 5100Pr	Dimensiuni DN50/75	Greutate 1069 g	EAN +025459	Buc./Pachet 1
------------------	-----------------------	--------------------	----------------	------------------

**HL72.1N** Sifon de pardoseală  
**HL72.1** Sifon de pardoseală cu grătar din plastic

**Date**

Capacitate de drenaj	1,5 l/s
Material	PP, Oțel inox V2A
Racord	DN75/110
Ramă	147 x 147 mm, dimensionabil în înălțime
Admisie	HL72.1: grătar din plastic 138 x 138 mm, HL72.1N: grătar din oțel inox 138 x 138 mm
Obturator de miros	Garda de apă 60 mm
Standard	EN 1253, DIN 19560
Clasa de sarcină	K 3 – max. 300 kg
Recomandat pentru	cum ar fi dușurile libere cu cantitate mare de apă
Informații suplimentare	rezistente la temperaturi de pana la 95 °C
De asemenea, conține	Protector de construcție și coș pentru nisip

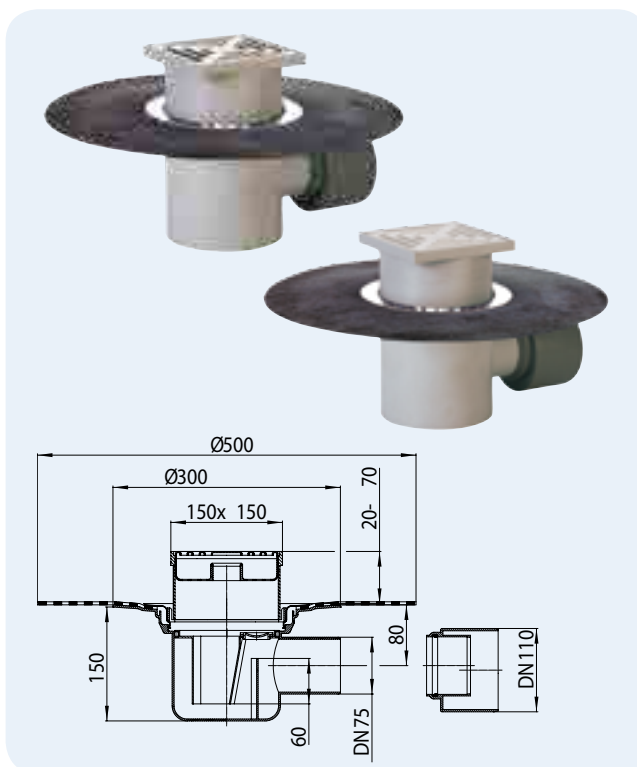


HL-Nr.	Dimensiuni	Greutate	EAN	Buc./Pachet
72.1N	DN75/100	1330 g	+107216	1
72.1	DN75/100	1330 g	+710720	1

**HL72.1HN** Sifon de pardoseală cu manșetă din bitumen  
**HL72.1H** Sifon de pardoseală cu manșetă din bitumen și grătar din plastic

**Date**

Capacitate de drenaj	1,5 l/s
Material	PP, Oțel inox V2A
Racord	DN75/110
Ramă	147 x 147 mm, dimensionabil în înălțime
Admisie	HL72.1H: grătar din plastic 138 x 138 mm, HL72.1HN: grătar din oțel inox 138 x 138 mm
Obturator de miros	Garda de apă 60 mm
Standard	EN 1253, DIN 19560
Clasa de sarcină	K 3 – max. 300 kg
Recomandat pentru	cum ar fi dușurile libere cu cantitate mare de apă
Informații suplimentare	rezistente la temperaturi de pana la 95 °C
De asemenea, conține	Protector de construcție și coș pentru nisip

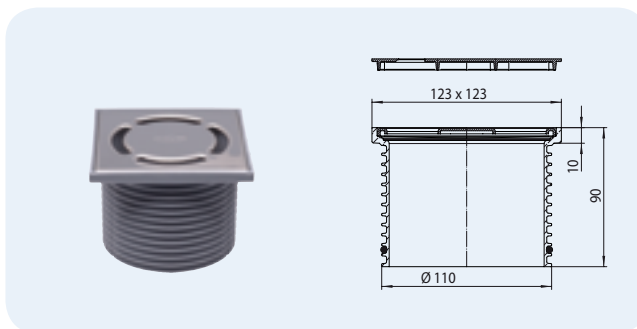


HL-Nr.	Dimensiuni	Greutate	EAN	Buc./Pachet
72.1HN	DN75/100	2200 g	+072118	1
72.1H	DN75/100	2086 g	+997213	1

## HL® Sifoane de pardoseală - accesorii - Date

### HL37N Ajutaj standard

Date	
Material	PP, Oțel inox V2A
Ramă	PP-Ramă 123 x 123 mm, Ajutaj dimensionabil în înălțime
Admisie	Grătar din oțel inox 115 x 115 mm
Clasa de sarcină	K 3 - max. 300 kg
Recomandat pentru	pentru corpurile de receptoare din seria HL70, HL80, HL300, HL304, HL310N, HL510N, HL90
De asemenea, conține	Ramă protectoare de construcție



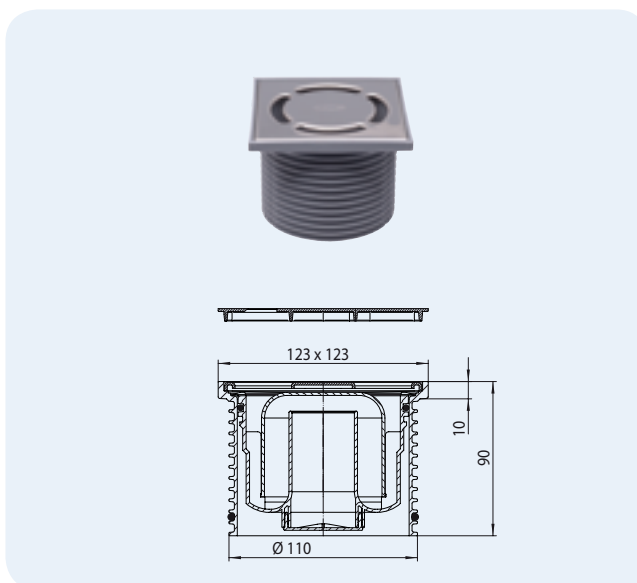
HL-Nr.	Dimensiuni	Greutate	EAN	Buc./Pachet
37N	Ø 110 mm / 123 x 123 mm	350 g	+015221	1

### HL37N.1 Ajutaj cu obturator de mirosuri cu gardă de apă

### HL37NPr Ajutaj cu obturator PRIMUS

### HL37FPr Ajutaj cu obturator PRIMUS plat

Date	
Material	PP, Oțel inox V2A
Ramă	PP-Ramă 123 x 123 mm, Ajutaj dimensionabil în înălțime
Admisie	Grătar din oțel inox 115 x 115 mm
Obturator de miros	HL37N.1: obturator de mirosuri standard HL37NPr: obturator de mirosuri PRIMUS HL37FPr: obturator de mirosuri PRIMUS „plat”
Clasa de sarcină	K 3 - max. 300 kg
Recomandat pentru	pentru corpurile de receptoare din seria HL310N și HL510N
De asemenea, conține	Ramă protectoare de construcție

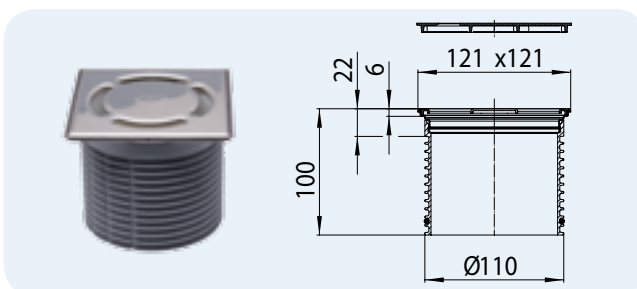


HL-Nr.	Dimensiuni	Greutate	EAN	Buc./Pachet
37N.1	Ø 110 mm / 123 x 123 mm	380 g	+015245	1
37NPr	Ø 110 mm / 123 x 123 mm	405 g	+015269	1
37FPr	Ø 110 mm / 123 x 123 mm	380 g	+028450	1

### HL3000 Ajutaj sistem „KLICK-KLACK” cu ramă din oțel inox

### HL3011 Ajutaj sistem „KLICK-KLACK” cu ramă din oțel inox, înșurubabil

Date	
Material	PP, Oțel inox V2A
Ramă	Capac de scurgere din oțel inox 121 x 121 mm, Ajutaj dimensionabil în înălțime
Admisie	Grătar din oțel inox 115 x 115 mm
Clasa de sarcină	K 3 - max. 300 kg
Recomandat pentru	pentru corpurile de receptoare din seria HL70, HL80, HL300, HL304, HL310N, HL510N, HL90
De asemenea, conține	Ramă protectoare de construcție



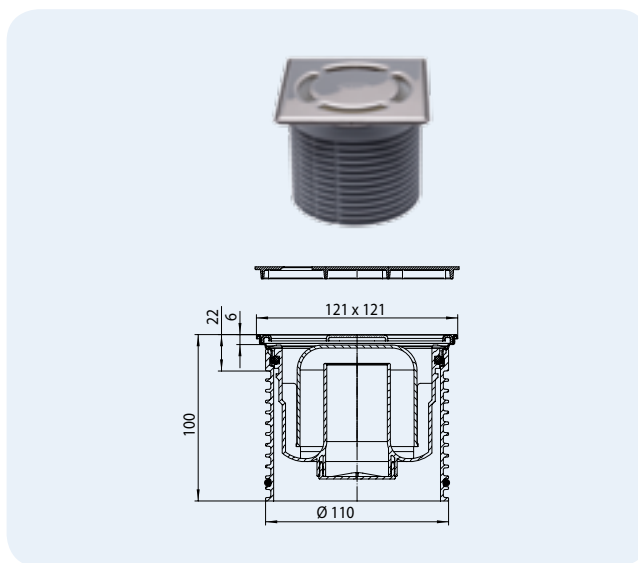
HL-Nr.	Dimensiuni	Greutate	EAN	Buc./Pachet
3000	Ø 110 mm / 121 x 121 mm	340 g	+015313	1
3011	Ø 110 mm / 121 x 121 mm	340 g	+032624	1



**HL3000.1** Ajutaj „KLICK-KLACK“ cu obturator de mirosuri  
**HL3000Pr** Ajutaj cu obturator de mirosuri PRIMUS  
**HL3000FPr** Ajutaj cut PRIMUS, plat

**Date**

Material	PP
Ramă	Capac de scurgere din oțel inox 121 x 121 mm, Ajutaj dimensionabil în înălțime
Admisie	Grătar din oțel inox 115 x 115 mm
Obturator de miros	HL3000.1: obturator de mirosuri standard HL3000Pr: obturator de mirosuri PRIMUS HL3000FPr: obturator de mirosuri PRIMUS „plat”
Clasa de sarcină	K 3 – max. 300 kg
Recomandat pentru	pentru corpurile de receptoare din seria HL310N și HL510N
De asemenea, conține	Ramă protectoare de construcție



**HL3000.1 HL3000FPr  
HL3000Pr**



**HL3200**

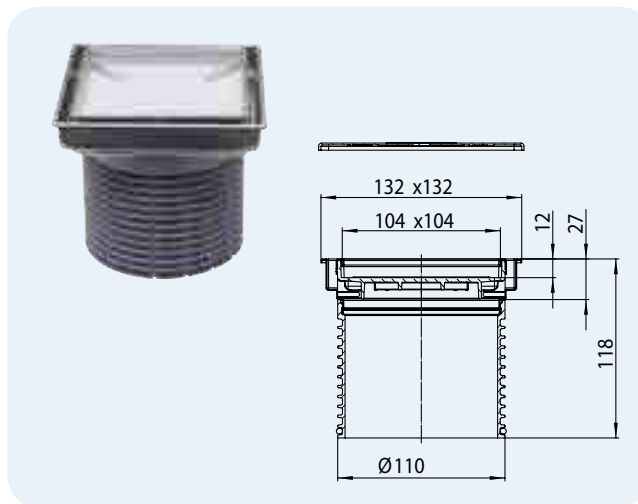


HL-Nr.	Dimensiuni	Greutate	EAN	Buc./Pachet
3000.1	Ø 110 mm / 121 x 121 mm	425 g	+015337	1
3000Pr	Ø 110 mm / 121 x 121 mm	450 g	+015351	1
3000FPr	Ø 110 mm / 121 x 121 mm	426 g	+028542	1

**HL3020** Ajutaj pentru gresie

**Date**

Material	PP
Ramă	Ramă din oțel inox V4A, 132 x 132 mm, dimensionabil în înălțime
Admisie	Ramă pentru gresie, dimensiunea gresiei: 104 x 104 x 12 mm, cu ramă din oțel inox V4A
Clasa de sarcină	K 3 - max. 300 kg
Recomandat pentru	Dușuri gresiate, Welleness
De asemenea, conține	Protector de construcție
	Se potrivesc corpurile de receptoare: HL70K-3020, HL80K-3020, HL90K-3020, HL300K-3020, HL304K-3020, HL310NK-3020, HL510NK-3020

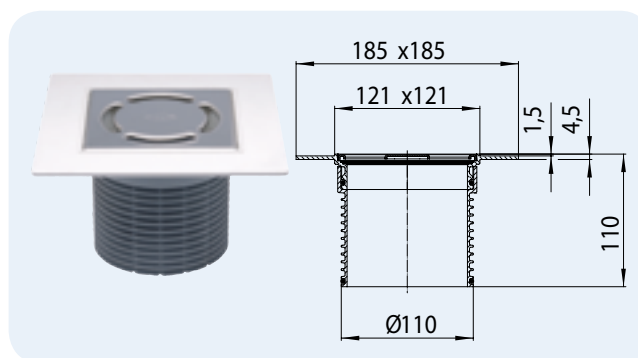


HL-Nr.	Dimensiuni	Greutate	EAN	Buc./Pachet
HL3020	Ø 110 mm / 132 x 132 mm	350 g	+034253	1

**HL37NP** Ajutaj cu guler din PVC

**Date**

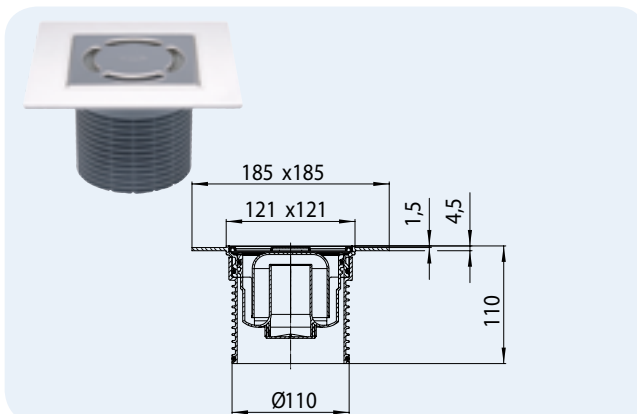
Material	PP/PVC
Ramă	PVC-Ramă, 185 x 185 mm / 121 x 121 mm, Ajutaj dimensionabil în înălțime
Admisie	Grătar din oțel inox 115 x 115 mm
Clasa de sarcină	K 3 – max. 300 kg
Recomandat pentru	acoperitoare de podea din PVC, pentru lipirea directă de acoperiri PVC la gulerul receptorului se potrivește cu receptoarele din seria HL70, HL80, HL300, HL304, HL310N, HL510N, HL90



HL-Nr.	Dimensiuni	Greutate	EAN	Buc./Pachet
HL37NP	Ø 110 mm / 121 x 121 mm	340 g	+022762	1

**HL37NP.1** Ajutaj cu guler din PVC co obturator  
**HL37NPPr** ca și HL37NP.1, fiecare cu obturator PRIMUS

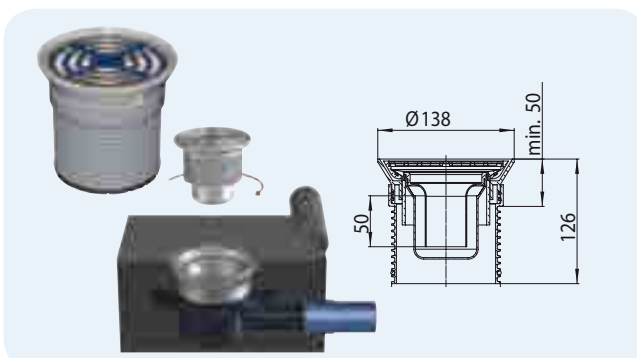
Date	
Material	PP/PVC/Oțel inox V2A
Ramă	Ramă din PVC 185 x 185 mm / 121 x 121 mm, dimensionabil în înălțime
Admisie	Grătar din oțel inox 115 x 115 mm
Obturator de miros	HL37NP.1: Obturator standard HL37NPPr:Obturator PRIMUS
Clasa de sarcină	K 3 – max. 300 kg
Recomandat pentru	Poddele acoperite cu PVC-, pentru lipirea directă a gulerului din PVC de suprafața din PVC, se potrivesc seriei de receptoare HL310N und HL510N



HL-Nr.	Dimensiuni	Greutate	EAN	Buc./Pachet
37NP.1	Ø 110 mm / 121 x 121 mm	342 g	+022805	1
37NPPr	Ø 110 mm / 121 x 121 mm	342 g	+022830	1

**HL38P** Capac pentru acoperitoare de podea din PVC și cauciuc

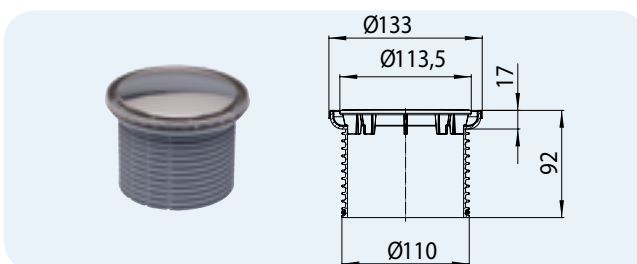
Date	
Material	PP/ABS/Oțel inox V2A
Ajutaj cu ramă	din material plastic Ø 138,5 mm
Admisie	Grătar din oțel inox Ø 115 mm, Oțel inox V2A
Obturator de miros	50 mm garda de apă
Clasa de sarcină	K 3 – max. 300 kg
Recomandat pentru	acoperitoare de podea din PVC și cauciuc de la 1-4 mm, se potrivesc cu sifoane din seria HL70, HL80, HL300, HL304, HL310N, HL510N



HL-Nr.	Dimensiuni	Greutate	EAN	Buc./Pachet
38P	Ø 110 mm / Ø 115 mm	650 g	+036097	1

**HL38N** Ajutaj rotund

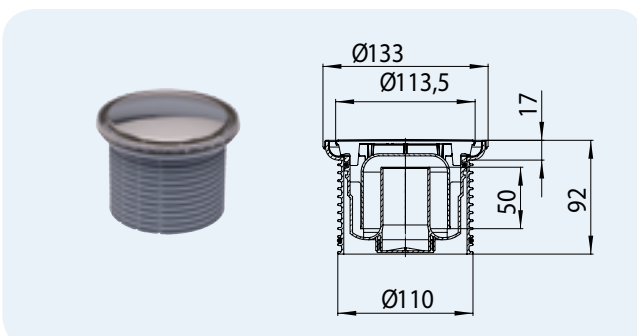
Date	
Material	PP, Oțel inoxl V2A
Ramă	Capac de scurgere din oțel inox Ø 133 mm, Ajutaj dimensionabil în înălțime
Admisie	Capac de scurgere plat din oțel inox Ø 112 mm
Clasa de sarcină	K 3 – max. 300 kg
Recomandat pentru	dușuri gresiate,yone Wellness și șine, care se potrivesc receptoarelor din seria HL70, HL80, HL90, HL300, HL304



HL-Nr.	Dimensiuni	Greutate	EAN	Buc./Pachet
38N	Ø 110 mm / Ø 133 mm	160 g	+004362	1

**HL38N.1** Ajutaj rotund cu obturator de mirosuri  
**HL38NPr** Ajutaj rotund cu obturator de mirosuri PRIMUS

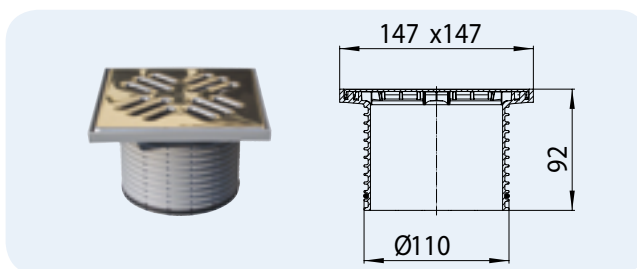
Date	
Material	PP, Oțel inoxl V2A
Ramă	Capac de scurgere din oțel inox Ø 133 mm, Ajutaj dimensionabil în înălțime
Admisie	Capac de scurgere plat din oțel inox Ø 112 mm
Obturator de miros	HL38N.1: obturator de mirosuri standard HL38NPr: obturator de mirosuri PRIMUS
Clasa de sarcină	K 3 – max. 300 kg
Recomandat pentru	dușuri gresiate,yone Wellness și șine, care se potrivesc receptoarelor din seria HL310N și HL510N



HL-Nr.	Dimensiuni	Greutate	EAN	Buc./Pachet
38N.1	Ø 110 mm / Ø 133 mm	435 g	+015498	1
38NPr	Ø 110 mm / Ø 133 mm	465 g	+005994	1

**HL39** Ajutaj 147 x 147 mm

Date	
Material	PP, Oțel inox V2A
Ramă	PP-Ramă 147 x 147 mm, Ajutaj dimensionabil în înălțime
Admisie	Grătar din oțel inox 140 x 140 mm
Clasa de sarcină	K 3 – max. 300 kg
Recomandat pentru	pentru corpurile de receptoare din seria HL70, HL80, HL300, HL304, HL310N, HL510N, HL90

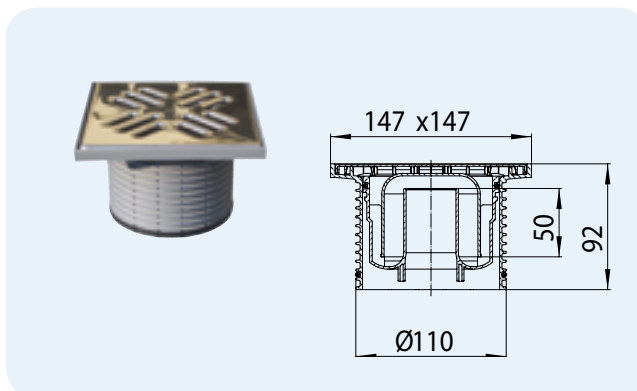


HL-Nr. 39	Dimensiuni Ø 110 mm / 147 x 147 mm	Greutate 351 g	EAN +000593	Buc./Pachet 1
--------------	---------------------------------------	-------------------	----------------	------------------



**HL39.1** Ajutaj 147 x 147 mm cu obturator de mirosuri  
**HL39Pr** Ajutaj 147 x 147 mm cu obturator de mirosuri PRIMUS

Date	
Material	PP, Oțel inox V2A
Ramă	PP-Ramă 147 x 147 mm, Ajutaj dimensionabil în înălțime
Admisie	Grătar din oțel inox 140 x 140 mm
Obturator de miros	HL39.1: obturator de mirosuri standard HL39Pr: obturator de mirosuri PRIMUS
Clasa de sarcină	K 3 – max. 300 kg
Recomandat pentru	pentru corpurile de receptoare din seria HL310N și HL510N

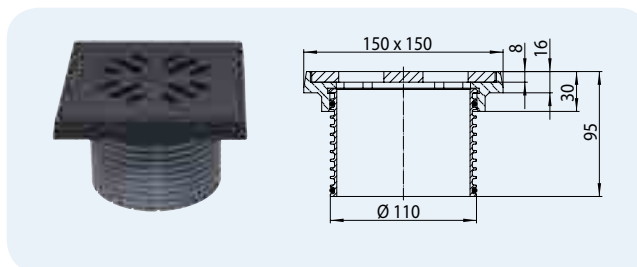


HL-Nr. 39.1 39Pr	Dimensiuni Ø 110 mm / 147 x 147 mm Ø 110 mm / 147 x 147 mm	Greutate 438 g 464 g	EAN +000616 +004447	Buc./Pachet 1 1
------------------------	--	----------------------------	---------------------------	-----------------------



**HL39G** Ajutaj cu rama și grătar din fontă

Date	
Material	PP/Fontă
Ramă	Ramă din fontă 150 x 150 mm, Ajutaj dimensionabil în înălțime
Admisie	Grătar din fontă 137 x 137 mm
Clasa de sarcină	L15 și A15 – max. 1,5 t
Recomandat pentru	Asfalt, garaje; pentru corpurile de receptoare din seria HL70, HL80, HL300, HL304, HL310N, HL510N, HL90

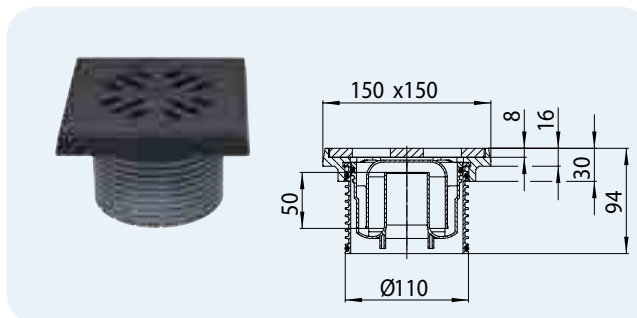


HL-Nr. 39G	Dimensiuni Ø 110 mm / 150 x 150 mm	Greutate 2025 g	EAN +000647	Buc./Pachet 1
---------------	---------------------------------------	--------------------	----------------	------------------



**HL39.1G** Ajutaj cu ramă și grătar din fontă, cu obturator de mirosuri  
**HL39PrG** Ajutaj cu ramă și grătar din fontă, cu obturator de mirosuri PRIMUS

Date	
Material	PP/Fontă
Ramă	Ramă din fontă 150 x 150 mm, Ajutaj dimensionabil în înălțime
Admisie	Grătar din fontă 137 x 137 mm
Obturator de miros	HL39.1G: obturator de mirosuri standard HL39PrG: obturator de mirosuri PRIMUS
Clasa de sarcină	L15 și A15 – max. 1,5 t
Recomandat pentru	Asfalt, garaje; pentru corpurile de receptoare din seria HL310N și HL510N

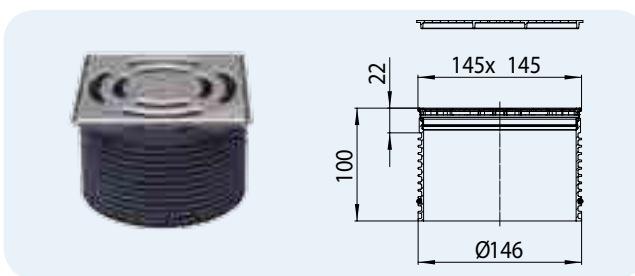


HL-Nr. 39.1G 39PrG	Dimensiuni Ø 110 mm / 150 x 150 mm Ø 110 mm / 150 x 150 mm	Greutate 2120 g 2150 g	EAN +000630 +004454	Buc./Pachet 1 1
--------------------------	--	------------------------------	---------------------------	-----------------------



**HL3910** Ajutaj pentru receptoare de pardoseală seria 60 Plus:seria HL3100, seria HL5100

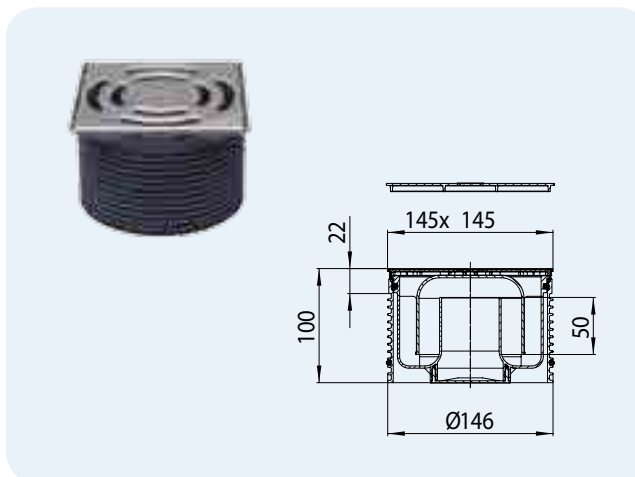
Date	
Material	PP, Oțel inox V2A
Ramă	Ramă din oțel inox V4A 145 x 145 mm, dimensionabil în înălțime
Admisie	Grătar din oțel inox 138 x 138 mm
Clasa de sarcină	K 3 – max. 300 kg
Recomandat pentru	pentru corpurile de receptoare din seria HL3100 și HL5100
De asemenea, conține	Ramă protectoare de construcție



HL-Nr. 3910	Dimensiuni Ø 146 mm / 145 x 145 mm	Greutate 467 g	EAN +025534	Buc./Pachet 1
----------------	---------------------------------------	-------------------	----------------	------------------

**HL3910.1** Ajutaj pentru seria 60 Plus cu obturator de mirosuri  
**HL3910Pr** Ajutaj pentru seria 60 Plus cu obturator de mirosuri PRIMUS

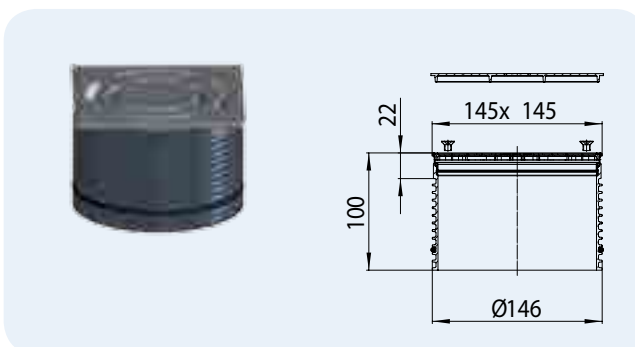
Date	
Material	PP, Oțel inoxl
Ramă	Ramă din oțel inox V4A 145 x 145 mm, dimensionabil în înălțime
Admisie	Grătar din oțel inox V2A 138 x 138 mm
Obturator de miros	HL3910.1: obturator de mirosuri standard HL3910Pr: obturator de mirosuri PRIMUS
Clasa de sarcină	K 3 – max. 300 kg
Recomandat pentru	pentru corpurile de receptoare din seria HL3100 și HL5100
De asemenea, conține	Ramă protectoare de construcție



HL-Nr. 3910.1	Dimensiuni Ø 146 mm / 145 x 145 mm	Greutate 592 g	EAN +025541	Buc./Pachet 1
HL-Nr. 3910Pr	Dimensiuni Ø 146 mm / 145 x 145 mm	Greutate 630 g	EAN +025558	Buc./Pachet 1

**HL3911** Ajutaj pentru seria 60 Plus cu grătar din oțel inox înșurubabil

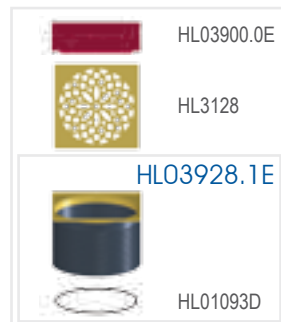
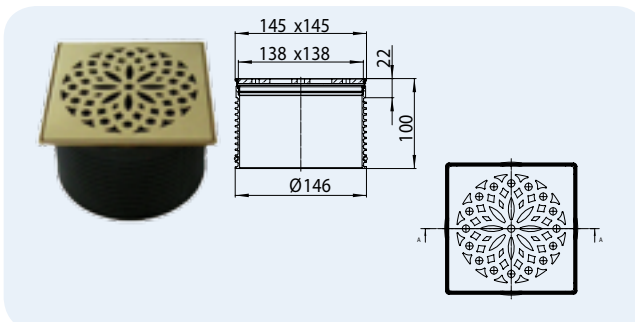
Date	
Material	PP, Oțel inoxl
Ramă	Ramă din oțel inox V4A 145 x 145 mm, dimensionabil în înălțime
Admisie	Grătar din oțel inox V2A 138 x 138 mm
Clasa de sarcină	K 3 – max. 300 kg
Recomandat pentru	pentru corpurile de receptoare din seria HL3100 și HL5100
De asemenea, conține	Ramă protectoare de construcție



HL-Nr. 3911	Dimensiuni Ø 146 mm / 145 x 145 mm	Greutate 470 g	EAN +028252	Buc./Pachet 1
----------------	---------------------------------------	-------------------	----------------	------------------

**HL3928** Ajutaj cu grătar „HAMAM” se potrivesc la seria de receptoare de „60 Plus”

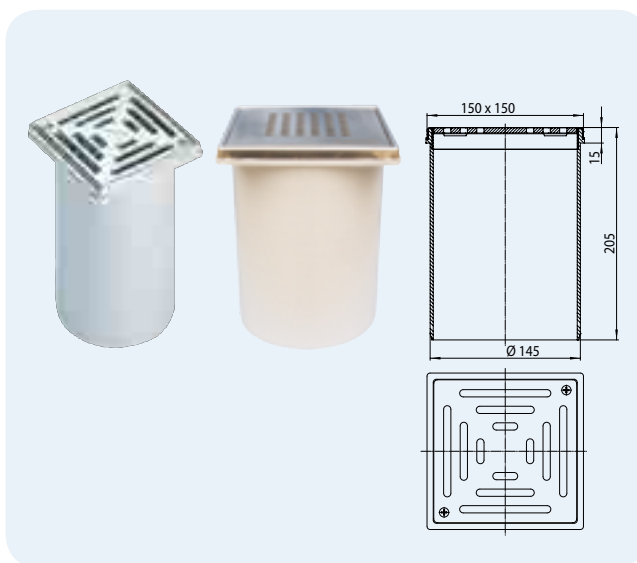
Date	
Material	PP / oțel inox V2A
Ramă	Ramă din oțel inox 145 x 145 mm, elocsat cu alamă
Admisie	Grătar din oțel inox V2A elocsat cu alamă 138 x 138 mm
Clasa de sarcină	L 15 - max. 1,5 t
Recomandat pentru	Seria de corpuri de receptor HL 3100 și HL5100



HL-Nr. 3928	Dimensiuni Ø 146 mm / 145 x 145 mm	Greutate 776 g	EAN +034796	Buc./Pachet 1
----------------	---------------------------------------	-------------------	----------------	------------------

**HL66, HL66Q, HL66.1** Ajutaje cu grătar din oțel inox înșurubabil

Date	
Material	PP/ Oțel inox V4A
Ramă	Capac de scurgere din oțel inox 150 x 150 mm, Ajutaj dimensionabil în înălțime
Admisie	HL66 grătar înșurubabil din oțel inox A4 138 x 138 mm HL66Q grătar Design „Quadra” din oțel inox V4A 138 x 138 mm HL66.1 grătar înșurubabil din oțel inox V4A rezistent la alunecare-138 x 138 mm
Clasa de sarcină	L 15 – max. 1,5 t
Recomandat pentru	pentru corpurile de receptoare din seria HL72.1 și HL317



HL-Nr.	Dimensiuni	Greutate	EAN	Buc./Pachet
66	Ø 145 mm / 150 x 150 mm	915 g	+700660	1
66Q	Ø 145 mm / 150 x 150 mm	1070 g	+013609	1
66.1	Ø 145 mm / 150 x 150 mm	1000 g	+702664	1

**HL66.3** Ajutaj cu grătar din oțel inox  
**HL66.4** Ajutaj din plastic

Date	
Material	HL66.3: PP/Oțel inox V2A HL66.4: PP
Ramă	PP-Ramă 150 x 150 mm, Ajutaj dimensionabil în înălțime
Admisie	HL66.3: Grătar din oțel inox 138 x 138 mm HL66.4: Grătar din plastic 138 x 138 mm
Clasa de sarcină	K 3 – max. 300 kg
Recomandat pentru	pentru corpurile de receptoare din seria HL72.1 și HL317



HL-Nr.	Dimensiuni	Greutate	EAN	Buc./Pachet
66.3	Ø 145 mm / 150 x 150 mm	352 g	+014545	1
66.4	Ø 145 mm / 150 x 150 mm	238 g	+014569	1

**HL3110, HL03910.3E** Grătare din oțel inox V4A

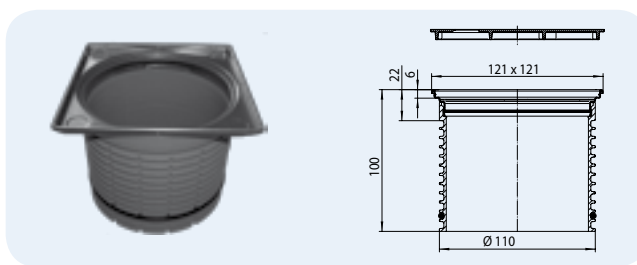
Date	
Material	Oțel inox V4A
Admisie	HL3110: Grătar din oțel inox 115 x 115 mm HL03910.3E:
Clasa de sarcină	K 3 - max. 300 kg
Recomandat pentru	Ape reziduale care conțin clor, cum ar fi piscinele



HL-Nr.	Dimensiuni	Greutate	EAN	Buc./Pachet
3110	115 x 115 mm	400 g	+015634	1
03910.3E	138 x 138 mm		+025916	1

**HL3210** Ajutaj cu ramă din oțel inox V4A

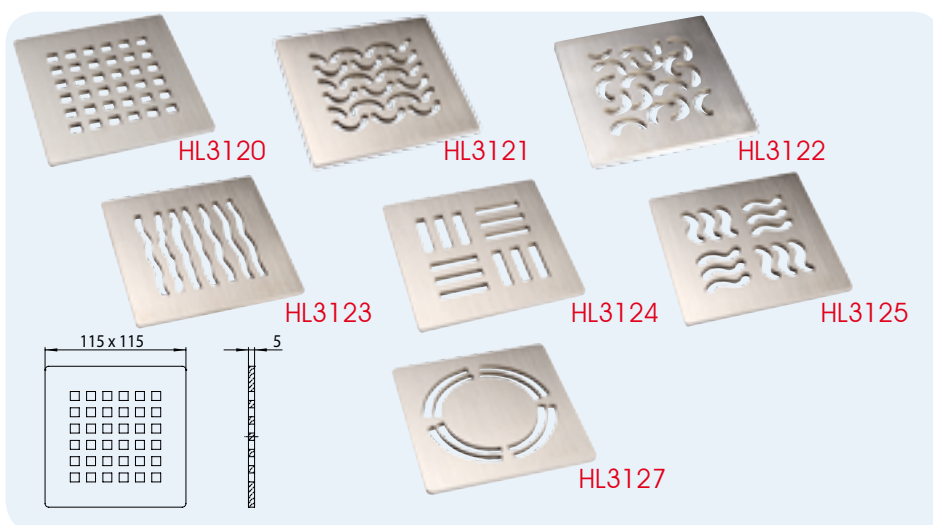
Date	
Material	PP/Oțel inox V4A
Ramă	Capac de scurgere din oțel inox 121 x 121 mm, Ajutaj dimensionabil în înălțime
Recomandat pentru	ape reziduale care conțin clor, cum ar fi piscine, se potrivesc cu den sifoane de scurgeren der Seria HL70, HL80, HL90, HL300, HL304, HL310N, HL510N
De asemenea, conține	Ramă protectoare de construcție



HL-Nr.	Dimensiuni	Greutate	EAN	Buc./Pachet
3210	Ø 110 / 121 x 121 mm	145 g	+023769	1

**HL3120, HL3121, HL3122, HL3123, HL3124, HL3125, HL3127** Grătare Design

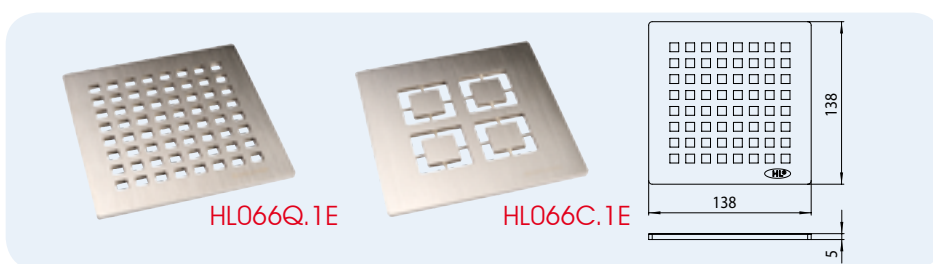
Date	
Material	Oțel inox V4A
Admisie	Grătar din oțel inox 115 x 115 mm
Clasa de sarcină	L – max. 1,5 t
Recomandat pentru	Seria de receptoare de pardoseală Serie HL70, HL80, HL300, HL304, HL310N, HL510N, HL90 cu ajutorul HL3200 sau HL3210



HL-Nr.	Dimensiuni	Greutate	EAN	Buc./Pachet
3120	115 x 115 mm	425 g	+015412	1
3121	115 x 115 mm	425 g	+015429	1
3122	115 x 115 mm	425 g	+015443	1
3123	115 x 115 mm	425 g	+015443	1
3124	115 x 115 mm	425 g	+015450	1
3125	115 x 115 mm	425 g	+015467	1
3127	115 x 115 mm	430 g	+029037	1

**HL066Q.1E, HL066C.1E** Grătare Design

Date	
Material	Oțel inox V4A
Admisie	Grătar din oțel inox masiv 138 x 138 mm
Clasa de sarcină	L – max. 1,5 t
Recomandat pentru	Seria de receptoare de pardoseală HL5100, HL3100, HL72.1 și HL317



HL-Nr.	Dimensiuni	Greutate	EAN	Buc./Pachet
066Q.1E	138 x 138 mm	607 g	+013623	1
066C.1E	138 x 138 mm	608 g	+031283	1