

HL136N

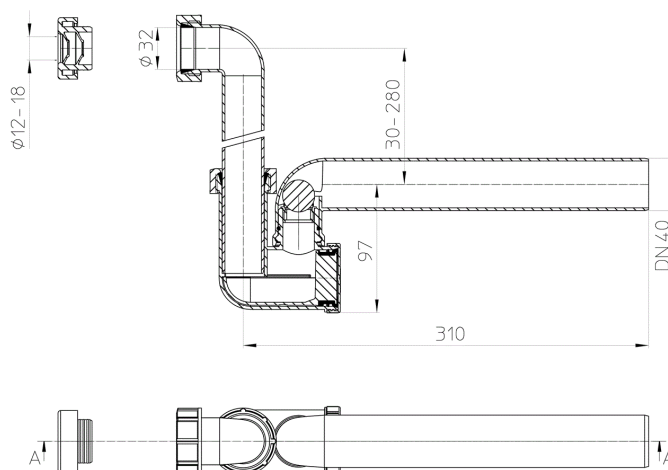
Sifon de condensatie DN40 orizontală cu racord 5/4" pentru țevă d 12-18 mm verticală sau orizontală, cu obturator de mirosuri cu apă și mecanic precum și casetă de curățare.



Sifon de condensatie DN40 orizontală cu racord 5/4" (DN32-manșoane de etanșare) pentru țevă d 12-18 mm (pentru țevi netede) verticală sau orizontală, cu obturator de mirosuri cu apă (60 mm) și mecanic precum și casetă de curățare. Preferențial pentru aparate de aer condiționat, instalații de încălzire și răcire.



Desen tehnic



DATE TEHNICE

Material	PP	Înălțimea de montaj	95 mm
Dimensiuni	DN40 x 5/4" bzw. d 12-18mm	Suport pentru grătar	
Debit		Grătar pentru scurgere	

Greutatea	0,23	Clasa de sarcină
EAN	9003076018390	Intrare
		Normative (standarde)

DATE PRINCIPALE

Piesă componentă

-  **HL01007D**
Garnitură conică T30
-  **HL01046D**
Piuliță olandeză 5/4"
-  **HL01088D**
Garnitură de etanșare DN32 x d 12-18mm
-  **HL0133.1E**
Piesă de curățare completă
-  **HL0133.1EN**
Piesă de curățare completă
-  **HL0134.5E**
Curbă DN32

DATE DE AMBALAJ

pungi din PE

Ambalaj ME	1 [Buc.]
Greutatea	0,238 [kg]
EAN/pachet	9003076018390
înălțime/lățime/Adâncime	80/160/360 [mm]
Volum	0 [m ³]

Cutie

Ambalaj ME	10 [Buc.]
Greutatea	2,767 [kg]
EAN/pachet	9003076018406
înălțime/lățime/Adâncime	260/250/410 [mm]
Volum	0,02665 [m ³]

Paletă de unică folosință

Ambalaj ME	540 [Buc.]
Greutatea	160 [kg]
EAN/pachet	

Înălțime/Lățime/Adâncime 1800/800/1200 [mm]

Volum 1,728 [m³]