

SIFONE

HL

ABLÄUFE

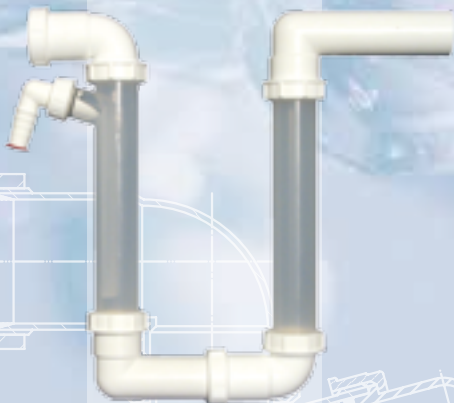
150-330

DN40

135

DN40

115-330



HL[®] Sifoane

Aer condiționat și de ventilație



HL® Sifoane de aer condiționat și de ventilație

Informații de bază pentru proiectare și execuție

În multe cazuri soluțiile de evacuare a apei de condens sunt uitate la momentul la care se execută proiectele. De multe ori rezolvarea acestei probleme este lăsată la latitudinea și imaginația instalatorului și ca urmare există riscul apariției unor erori.

În același timp, atunci când trebuie evacuate cantități mici de apă, pot apărea diferite probleme, care teoretic ar putea fi evitate din stadiul de proiectare. Mai jos dorim să vă oferim câteva dintre propunerile noastre:

▲ Auto curățare

Sifoanele care sunt folosite pentru evacuarea unor cantități mici de apă (apa de condens de la aparate de aer condiționat sau de la sisteme de climatizare sau încălzire) sunt deosebite ca urmare a vitezei extrem de reduse de curgere care nu asigură un efect de auto-curățare al sifonului. De aceea are sens să asigurăm un diametru suficient pentru țevile de scurgere. Minimum : D32mm. ÎN afara de aceasta recomandăm instalarea țevilor orizontale în direcția sifonului cu o pantă de minim 10%.

▲ Obturarea mirosurilor

Atunci când echipamentul nu funcționează o durată mai mare de timp, garda de apă din sifon se poate evaporă. De aceea este bine să vă asigurați că aveți o garda de apă suficient de mare în sifon (HL136.2) sau sifonul este dotat cu un obturator de miros suplimentar (HL136N, HL136.3, HL138 și HL21).

▲ Întreținere/Curățare

În cazul sifoanelor montate îngropat (numai HL138) vă rugăm să vă asigurați că aveți un acces facil la sifon. Intervalele de inspectare depind de fel și cantitatea particulelor solide din aer (praf). În cazul aparatelor de aer condiționat cel puțin o inspecție înainte de începerea sezonului).

▲ Diferențe de presiune

ÎN cazul sistemelor centralizate de aer condiționat sau ventilație sifonul trebuie instalat de așa manieră încât pe de-o parte în cazul apariției vacumului, aerul din încăpere nu trebuie să patrundă în instalație și pe de altă parte, în cazul supra-presiunii aerul din

instalație să nu scape prin sifon.

HL136.2 : potrivit pentru situații de acest tip până la 2800 Pascal (28 cm coloană de apă). Acest tip de sifon este echipat cu țevi transparente pentru a putea controla înălțimea gării de apă și cu un stut de conectare pentru furtun în vederea completării cu apă.

HL136N și HL136:3 Aceste sifoane previn intrarea aerului în sistem. Potrivit pentru vacuum până la 1300 Pascal (13cm coloană de apă), în funcție de lungimea tubului de imersie.

Standarde relevante/Directive

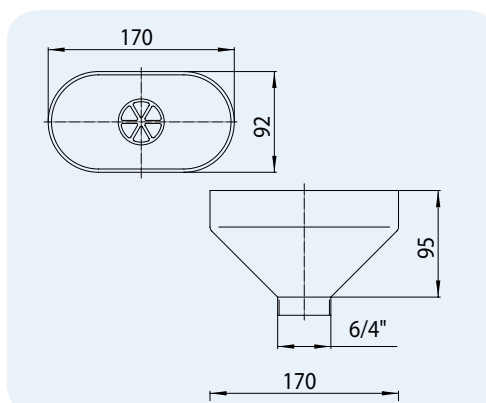
EN 12056 Sistem de drenaj cu gravitație în interiorul clădirilor
 DIN19541..... Obturator de mirosuri pentru scopuri speciale

HL® Sifoane pentru aer condiționat și de ventilație – Produse – Date

HL20 Pîlnie

Date

Material	PP
Racord	170 x 92 mm
leșire la scurgere	6/4"
Recomandat pentru	pentru evacuarea condensului și apei pentru care nu este permisă deversarea directă în sisteme de canalizare
Informații suplimentare	cu obturator de mirosuri și bridă de țevă în combinație cu HL100

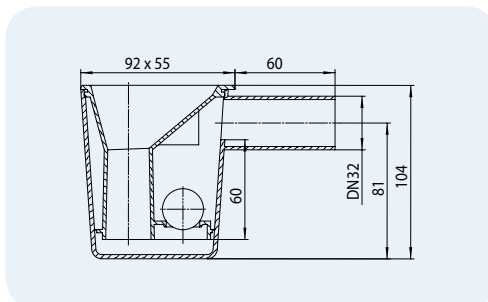


HL-Nr.	Dimensiuni	Greutate	EAN	Buc./Pachet
20	6/4"	115 g	+500208	1

HL21 Pîlnie cu sifon

Date

Capacitatea de scurgere 0,17 l/s
Material PP
Racord 92 x 55 mm
leșire la scurgere DN32
Obturator de miros garda de apă de 60 mm cu obturator de mirosuri mecanic cu bilă
Standard DIN 19541, EN 1451
Recomandat racorduri la
pentru ape cu scurgeri neregulate
Informații cu sau fără garda de apă,
suplimentare miros obturat



HL-Nr.	Dimensiuni	Greutate	EAN	Buc./Pachet
21	DN32	90 g	+500215	1

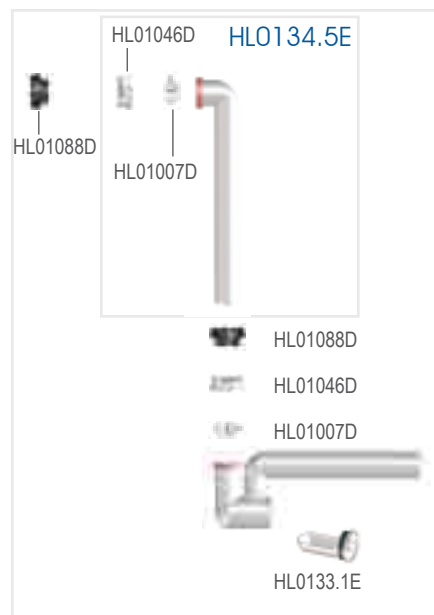
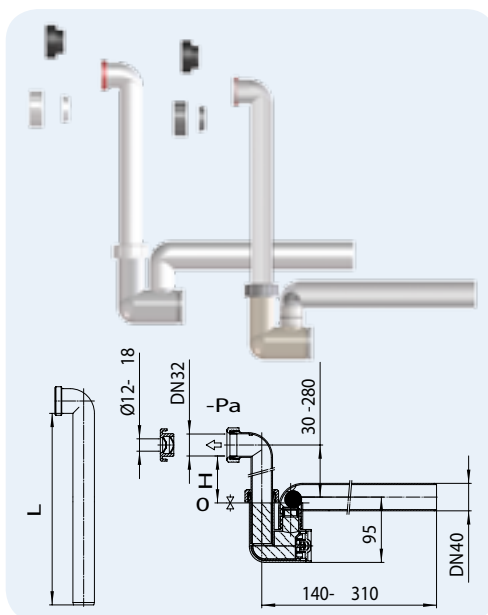
HL136N Sifon de condens cu garda de apă și bilă

HL136NT Sifon de condens cu garda de apă și bilă cu tuburi transparente

Date

Capacitatea de scurgere 0,37 l/s
Material PP
Racord DN32 cu piuliță olandeză pentru racord la Ø 12-18 mm
leșire la scurgere DN40
Obturator de miros garda de apă de 60 mm cu obturator de mirosuri mecanic cu bilă
Standard DIN 19541, EN 12056
Recomandat Aer condiționat și de ventilație și
pentru sisteme de încălzire
Informații cu sau fără garda de apă, miros
suplimentare obturat. Admisie orizontală și pe verticală

-Pascal	H	L
< -300	30	80
(-300)-(-500)	30-50	80
(-500)-(-700)	50-70	100
(-700)-(-900)	70-90	120
(-900)-(-1100)	90-110	140
(-1100)-(-1300)	110-130	160

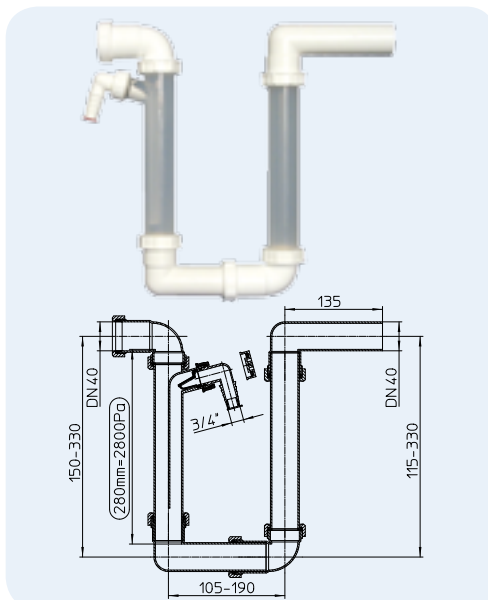


HL-Nr.	Dimensiuni	Greutate	EAN	Buc./Pachet
136N	DN40 x DN32 bzw. Ø 12 -18 mm	230 g	+018390	10
136NT	DN40 x DN32 bzw. Ø 12 -18 mm	230 g	+036288	10

HL136.2 Sifon de condens cu obturator de mirosuri

Date

Material PP
Racord DN40
leșire la scurgere DN40
Obturator de miros 280 mm garda de apă
Standard EN 1451
Recomandat La linii cu decalări de presiune
pentru (cu racorduri la scurgeri cu sau fără presiune)
Informații la nivel de apă medie cu presiunea
suplimentare de 2800 Pa sau la obturatorul de mirosuri în caz de reumplere



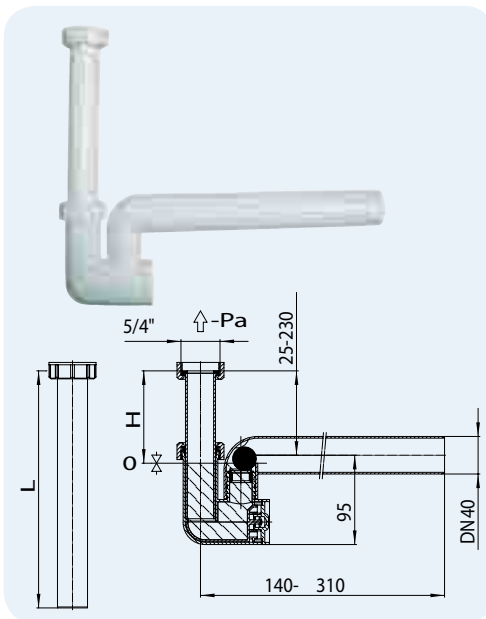
HL-Nr.	Dimensiuni	Greutate	EAN	Buc./Pachet
136.2	DN40	364 g	+008223	10

HL136.3 Sifon de condens cu garda de apă și bilă

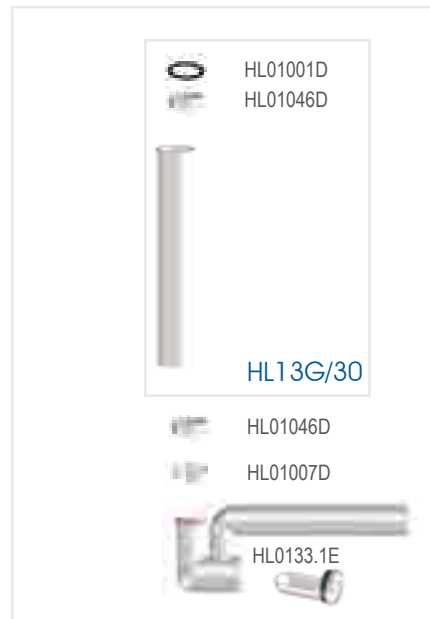
Date

Capacitatea de scurgere 0,37 l/s
 Material PP
 Racord 5/4"
 Ieșire la scurgere DN40
 Obturator de miros garda de apă de 60 mm cu obturator de mirosuri mecanic cu bilă
 Standard DIN 19541, EN 12056
 Recomandat pentru Aer condiționat și de ventilație și sisteme de încălzire
 Informații suplimentare cu sau fără garda de apă

-Pascal	H	L
< -300	30	80
(-300)-(-500)	30-50	80
(-500)-(-700)	50-70	100
(-700)-(-900)	70-90	120
(-900)-(-1100)	90-110	140
(-1100)-(-1300)	110-130	160



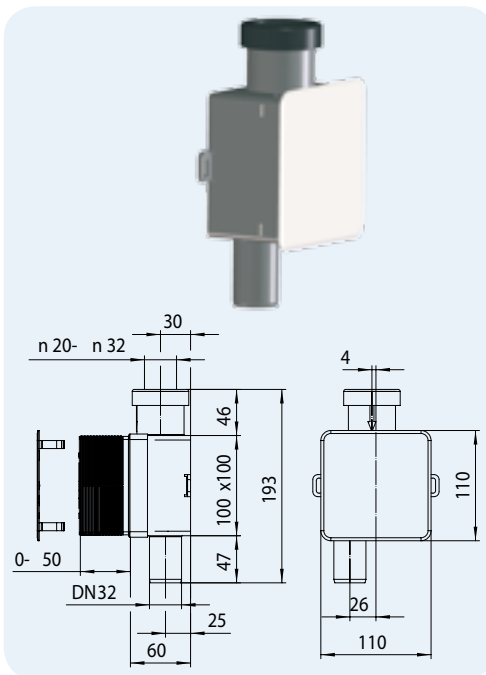
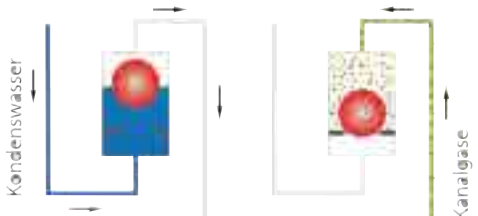
HL-Nr.	Dimensiuni	Greutate	EAN	Buc./Pachet
136.3	DN40 x 5/4"	230 g	+011889	10



HL138 Sifon de condens de montat în perete

Date

Capacitatea de scurgere 0,15 l/s
 Material PP/ABS
 Racord Pentru tuburi și tevi cu diametrul exterior D 20-32mm. Diametrul interior minim continuu de 18mm
 Ieșire la scurgere DN32
 Obturator de miros garda de apă de 50 mm cu obturator de mirosuri mecanic cu bilă
 Standard DIN 19541, EN 681
 Recomandat pentru Aer condiționat și de ventilație și sisteme de încălzire
 Informații suplimentare cu sau fără garda de apă, caseta sifonului detașabilă



HL-Nr.	Dimensiuni	Greutate	EAN	Buc./Pachet
138	DN32 x Ø 20 - 32 mm	280 g	+030705	10

