



Producator: **OLIVEIRA IRMAO Portugalia**

**Plutitor pentru rezervoare de WC aparente Eco  
0.5l/actionare, lateral/vertical, 3/8"**

**Model:** AZOR PLUS

**Cod Romstal:** 61670828

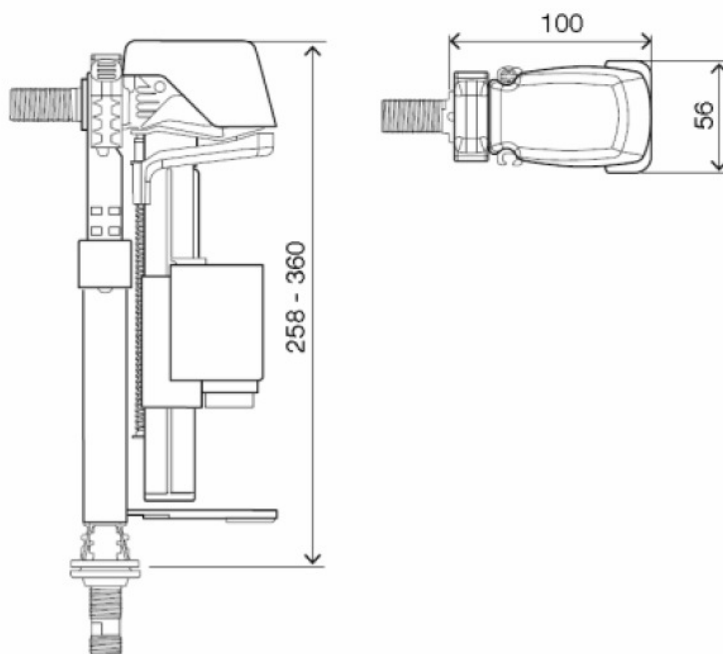


**FISA TEHNICA**



- Valva de alimentare cu umplere intarziata : aceasta este actionata dupa ce robinetul de descarcare este in pozitie inchisa. Aceasta valva de alimentare economiseste 0.5 litri de apa la fiecare spalare;
- Racord lateral si inferior de alimentare cu apa la aceeasi supapa de alimentare;
- Inaltime reglabila la racordul inferior ;
- Instalare simpla si reglarea volumelor de spalare;
- Dimensiuni reduse;
- Racorduri laterale si inferioare din alama 3/8" ale supapei de alimentare;
- Sistem de inchidere in contrapresiune (Hidraulic);
- Domeniu de lucru a presiunii dinamice: 0.1 – 14 bar;
- Presiune maxima statica: 20 bar;
- Supapa silentioasa, clasa I NF certificata;
- Efectuarea simpla a operatiunilor de intretinere fara a fi necesara decuplarea de la racordul de apa;
- Functie antirefulare debit;

Consumul scazut de apa se datoreaza alimentarii intarziate cu apa a rezervorului, care previne umplerea acestuia in timpul procesului de spalare cu apa a vasului de WC. Astfel, umplerea incepe numai dupa inchiderea robinetului de spalare si intreaga cantitate de apa este utilizata in mod eficient pentru curatarea vasului de WC.



Colectivul de redactare a cartii tehnice:

Traducere:  
Tehnoredactare:

**Iuliana BELEGANTE**  
**Iuliana BELEGANTE**