

Fose septice



Model	Volum [litri]	Dimensiuni (LxIxH) [mm]	Conexiuni intrare/ieșire	Zone de acces	Masa [kg]	Cod
Fosă septică 3500	3000	2400 x 1400 x 1820	Ø 110 mm	2 x 630 mm	190	48601035000
Fosă septică 5000	4700	2650 x 1760 x 1945	Ø 110 mm	2 x 630 mm	300	48601050000

Standard de conformitate : SR EN 12566-1:2000/A1:2003

OPȚIONAL (pentru reglarea poziției capacelor la cotă)

Denumire accesoriu	Cod
Prelungire L=600 mm pentru stație epurare și rezervor 5000L	48710000604
Piesă fixare prelungire cămin	47901000125
Garnitură etanșare cămin DN640	47901000116

Destinație:

În fosele septice, apele menajere se limpezesc parțial și apoi sunt evacuate în puțuri absorbante sau drenuri, iar nămolul depus pe fundul fosei fermentează timp îndelungat 6 luni, transformându-se din punct de vedere chimic până la mineralizare prin acțiunea organismelor vii și este îndepărtat după acest interval prin vidanșare. Fosele septice degajă puternic gaze de mlaștini, amoniac (NH₃), bioxid de carbon (CO₂), hidrogen sulfurat (H₂S) și foarte puțin metan (CH₄), de aceea este necesară o aerisire eficientă.

ATENȚIE!

NUMAI PENTRU APE MENAJERE!

NU introduceți în fose ape pluviale sau apa din piscină.

Înainte de instalare și exploatare asigurați-vă că puteți drena apa limpezită.

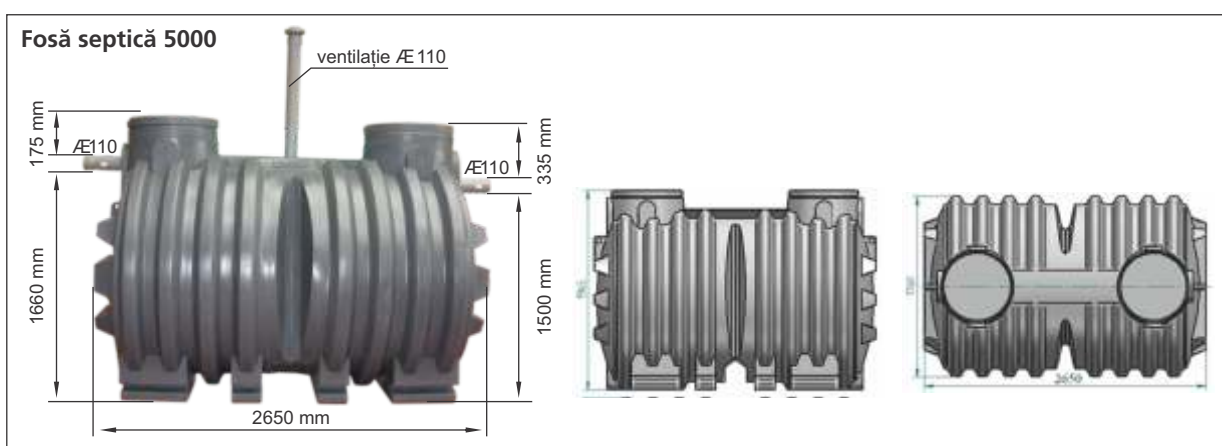
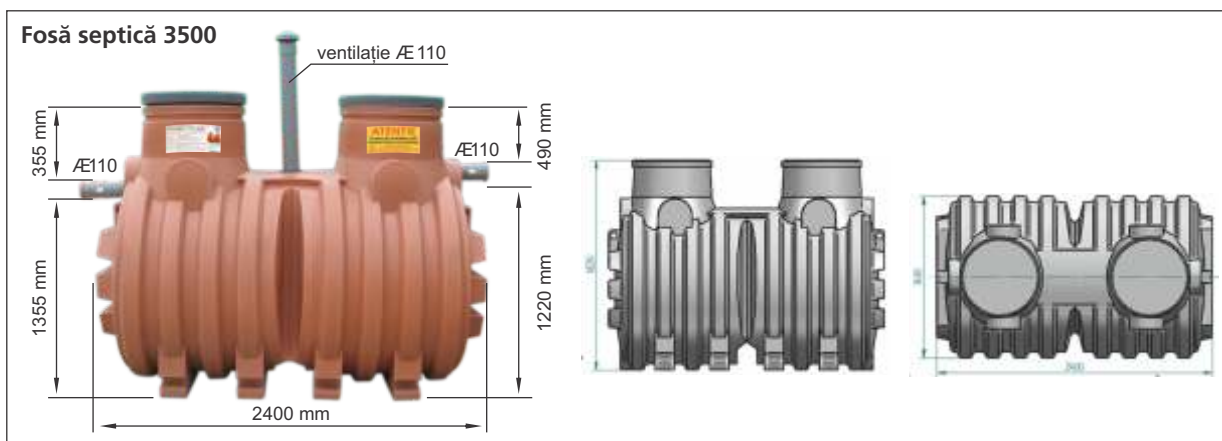
Locul de montare trebuie să permită accesul vidanșării.

Asigurați-vă că fosa este ventilată suficient, distanța între 2 capete de ventilație de maxim 15 m.

NU se montează în zone cu pânza freatică ridicată sau inundabile.

Apa rezultată NU se folosește la irigații.

Dimensiuni:



MANIPULARE, TRANSPORT ȘI DEPOZITARE

Folosiți frângerii prinse de urechile destinate acestui scop.

ATENȚIE! Nu deplasați prin târâre sau rostogolire;
Transportați și depozitați în poziție verticală.

MONTARE

ATENȚIE! Înainte de instalare citiți cu atenție documentația tehnică primită odată cu fosa.

- săpați groapa de instalare cu dimensiuni suficiente astfel încât să aveți un spațiu de 30 - 40 cm în jurul bazinului, spațiul necesar compactorului;
- tasați pamântul de la baza gropii și turnați un radier de beton armat de cca 10÷30 cm care va susține greutatea bazinului;
- coborâți bazinul în groapă, poziționați-l și asigurați-vă că este într-o poziție stabilă și fermă;
- conectați-l la instalația de canalizare și cea de drenare a apei;
- montați ventilația, (!) Ventilația se poate prelungi cu tub PP cu mufa DN 110 . Se recomandă ca nivelul piesei capăt de ventilație să fie peste 1-1,5 m față de nivelul solului;
- montați accesoriile pentru reglarea poziției capacului (în caz că sunt necesare);
- umpleți spațiul dintre bazin și groapă cu straturi alternative de pamânt sau nisip, cu grosime de cca 30 cm, și tasați;
- fosa va fi obligatoriu umplută cu apă curată atât înainte de punerea în funcțiune cât și după fiecare vidanjanare;
- în cazul în care se montează ca și fosă de acumulare vidanjanabilă, se obturează racordul de evacure și NU se va umple cu apă la punerea în funcțiune;
- pentru a evita eventualele mirosuri neplăcute în incinta locuinței, vă recomandăm montarea între locuință și fosă un cămin cu sifon și clapetă de sens.

OPERAȚII DE ÎNTREȚINERE

Următoarele materiale sunt interzise a fi aruncate în canalizările conectate la fose:

Material	Efect	Colectare
Cenușă, resturi de ardere	Nu se descompun biologic	Gunoi menajer
Șervețele	Înfundă canalizarea	Gunoi menajer
Diverse chimicale	Contaminează apa	Punct colectare
Dezinfectanți	Omoară biomasa	Nu folosiți!
Coloranți	Contaminează apa	Punct colectare
Chimicale foto	Contaminează apa	Punct colectare
Grăsimi de la prăjire	Depuneri pe conducte	Gunoi menajer
Plasturi	Înfundare conducte	Gunoi menajer
Nisip de la pisici	Înfundare conducte	Gunoi menajer
Dopuri de sticlă	Se depun în stație	Gunoi menajer
Lacuri și vopseluri	Contaminează apa	Punct colectare
Medicamente	Contaminează apa	Punct colectare (farmaceutice)
Ulei de motor	Contaminează apa	Punct colectare (uleiuri)
Ulei și resturi alimentare	Contaminează apa	Punct colectare
Bețe de curățat urechile	Depuneri în stație	Gunoi menajer
Pesticide	Contaminează apa	Punct colectare
Agenți de curățare	Contaminează apa	Punct colectare
Lame de ras	Depuneri în stație	Gunoi menajer – risc de accident!
Substanțe de desfundat chiuvete	Contaminează apa	Nu folosiți!
Tampoane și scutece	Se depun în stație	Gunoi menajer
Ulei comestibil	Risc înfundare stație	Gunoi menajer
Resturi alimentare	Risc înfundare stație	Gunoi menajer
Clei și alți adezivi	Risc înfundare stație	Punct colectare
Textile (ex cârpe de curățat, etc.)	Risc înfundare stație	Gunoi menajer/punct colectare
Diluanți	Contaminează apa	Punct colectare
Semințe	Risc înfundare stație	Gunoi menajer
Săpun de WC	Contaminează apa	Nu folosiți!
Chiștoace	Se depun în stație	Gunoi menajer
Silicon	Risc înfundare stație	Punct colectare

Odata la 6 luni se vidanjează și se repune în funcțiune.

Odată la 2 ani se curăță bazinul și se vizualizează starea bazinului și a componentelor interioare.

ATENȚIE!

Pericol de alunecare și cădere în rezervor – personalul care instalează sau execută operații de mentenanță va purta echipament de protecție și va evita pe cât posibil accesul în rezervor.

Gaze toxice – atmosfera din interiorul rezervorului poate conține gaze toxice (monoxid de carbon, metan, dioxid de carbon etc). Numai personalul care asigură întreținerea și cel al firmei producătoare sunt admise să inspecteze rezervorul în interior și numai după o aerisire suficientă. Dacă apare senzația de greață sau vomă părăsiți zona imediat. Limitele admisibile pentru gaze sunt următoarele: H₂S > 10 ppm; CO > 40 ppm; CH₄ 4,4% limita de explozivitate.

Asistență – de fiecare dată când o persoană intră în rezervor trebuie asistată de o alta în exterior. Niciodată nu intrați în rezervor după o persoană care este inconștientă, totdeauna încercați să o extrageți afară. În oricare din situații solicitați imediat ajutor.

Curățire – la intervenții purtați întotdeauna echipament de protecție – îmbrăcăminte, încălțăminte și mănuși. Pe cât posibil evitați contactul cu apa uzată. Pentru curățite nu folosiți instalații cu apă de înaltă presiune, presiunea din instalația curentă de apă potabilă este suficientă.