

FISA TEHNICA

FOSA SEPTICA <aquaClean> BICAMERALA

1. Domeniu de utilizare

➤ In fosele septice, apele menajere se limpezesc partial si apoi sunt evacuate in puturi absorbante sau drenuri iar namolul depus pe fundul fosei fermenteaza timp indelungat 6 luni, transformandu-se din punct de vedere chimic pana la mineralizare prin actiunea organismelor vii si este indepartat dupa acest interval prin vidanajare. Fosele septice degaja puternic gaze de mlastini, amoniac (NH₄), bioxid de carbon (CO₂), hidrogen sulfurat (H₂S) si foarte putin metan (CH₄), deaceea este necesar o aerisire eficace.

➤ ATENTONARI de utilizare:

- NUMAI PENTRU APE MENAJERE,
- NU introduceti in fose ape pluviale sau apa din piscina.
- Inainte de instalare si exploatare asigurati-va ca puteti drena apa limpezita.
- Locul de montare trebuie sa permita accesul vidanjei.
- Asigurati-va ca fosa este ventilata suficient, distanta intre 2 capete de ventilatie de maxim 15m.
- NU se monteaza in zone cu pinza freatica ridicata sau inundabile.
- Apa rezultata NU se recomanda a fi utilizata la irigatii.

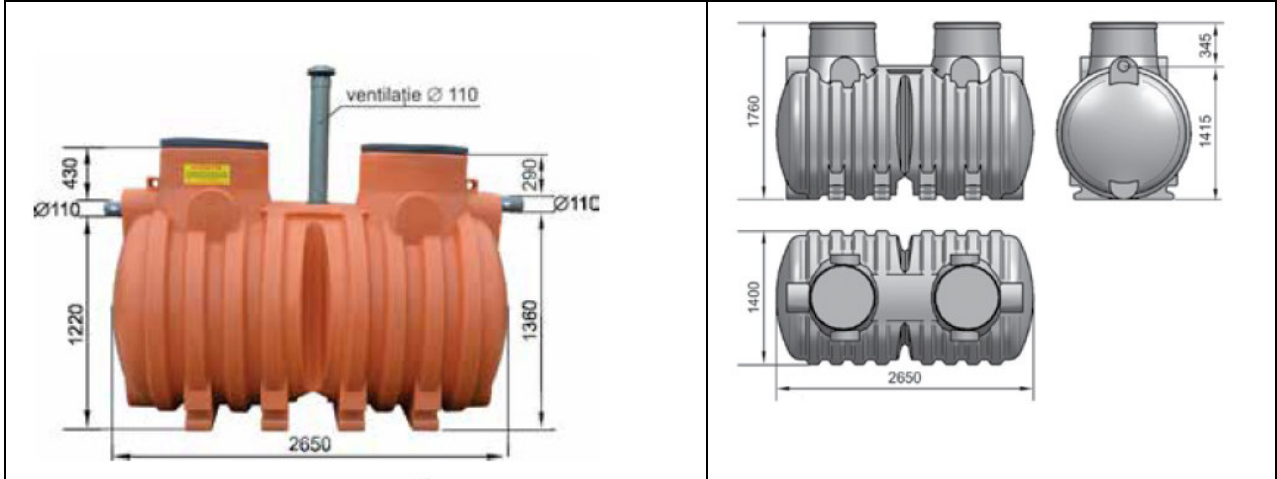


2. Caracteristici tehnice (inclusiv dimensiuni)

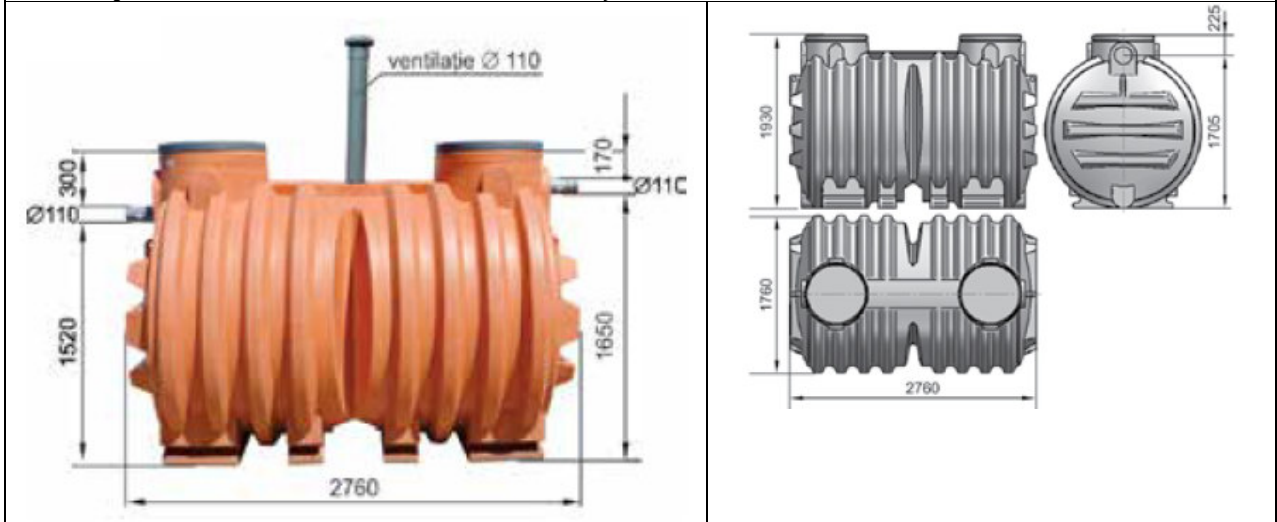
- Standard fabricatie: SR EN 12566-1:2000/A1:2003
- Materiale: rezervor din polietilena, racorduri si ventilatie din polipropilena
- Culoare: bazin orange , racorduri : gri/orange
- Dimensiuni:

Model	Volum [litrii]	Dimensiuni (Lxlxh) [mm]	Conexiuni intrare/ieșire	Zone de acces	Masa [kg]	Cod
Fosă septică 3500	3000	2650 × 1400 × 1760	Ø 110	2 x 630 mm	190	48601035000
Fosă septică 5000	4700	2760 x 1760 x 1930	Ø 110	2 x 630 mm	300	48601050000

Fosa septica 3500 - Dimensiunile sunt în mm și tolerate cu ± 30 mm.



Fosa septica 5000 - Dimensiunile sunt în mm și tolerate cu ± 30 mm



3. Ambalare, manipulare, transport si depozitare

- Produsul se livrează neambalat.
- Produsul nu se dezassembleaza
- Depozitarea si transportul se face in pozitie verticala (pozitia normal de montare).
- La transport se asigura pentru a evita deplasarea si atingerea de alte obiecte care pot zgaria si detriora fosa.
- Pentru manipulare folositi fringhii prinse de urechile destinate acestui scop.
- Atentie : nu deplasati prin tarare sau rostogolire.

4. Garantie, durata de viata

- 2 ani de la data facturarii, cu conditia respectarii instructiunilor de manipulare, depozitare, transport, montare si utilizare
- Durata de utilizare minim 30 ani.



5. Punere in opera

OPȚIONAL (pentru reglarea poziției capacelor la cotă)

Denumire accesoriu	Cod
Prelungire H=600 mm *	48710000604
Piesă fixare prelungire cămin	47901000125
Garnitură etanșare cămin DN640	47901000116

**Nu se monteaza 2 prelungiri una peste alta, pentru alte cote de intrare/iesire consultati producatorul*

Etapele de montare:

1. Se sapă groapa de instalare cu dimensiuni suficiente astfel incit sa existe un spatiu de 30-40 cm in jurul bazinului, spatiul necesar compactorului;
2. Se taseaza pamintul de la baza gropii si se toarna un radier de beton armat de cca 10÷30 cm care va sustine greutatea bazinului;
3. Se coboara fosa in groapa, se pozitioneaza si se asigura ca este intr-o pozitie stabila si ferma
4. Se conecteaza la instalatia de canalizare si cea de drenare a apei
5. Se verifica ventilatia, (!) Ventilatia se poate prelungi cu tub PP cu mufa DN 110 . Se recomanda ca nivelul piesei capat de ventilatie sa fie peste 1-1,5 m fata de nivelul solului.
6. Se monteaza accesoriile pentru reglarea pozitiei capacului (in caz ca sunt necesare)
7. Se umple spatiul dintre rezervorul fosei si groapa cu straturi alternative de material de umplutura care poate fi pamant sau nisip, cu grosime de cca 30 cm, si se compacteaza minim 90% grad Proctor.
8. Fosa va fi obligatoriu umplută cu apă curată atât înainte de punerea în funcțiune cât și după fiecare vidanșare.
9. In cazul in care se monteaza ca si fosa de acumulare vidanșabila, se obtureaza racordul de evacuare si NU se va umple cu apa la punerea în funcțiune.
10. Pentru a evita eventualele mirosuri neplacute in incinta locuintei, va recomandam montarea intre locuita si fosa un camin cu sifon si clapeta de sens.

Operatii de intretinere

Următoarele materiale sunt interzise a fi aruncate in canalizarile conectate la fose:

Material	Efect	Colectare
Cenusa, resturi de ardere	Nu se descompun biologic	Gunoi menajer
Șervețele	Înfundă canalizarea	Gunoi menajer
Diverse chimicale	Contaminează apa	Punct colectare
Dezinfectanți	Omoară biomasa	Nu folosiți!
Coloranți	Contaminează apa	Punct colectare
Chimicale foto	Contaminează apa	Punct colectare
Grăsimi de la prăjire	Depuneri pe conducte	Gunoi menajer
Plasturi	Înfundare conducte	Gunoi menajer
Nisip de la pisici	Înfundare conducte	Gunoi menajer
Dopuri de sticlă	Se depun în fosa	Gunoi menajer
Lacuri și vopseluri	Contaminează apa	Collection point
Medicamente	Contaminează apa	Punct colectare (farmaceutice)
Ulei de motor	Contaminează apa	Punct colectare (uleiuri)

Ulei și resturi alimentare	Contaminează apa	Punct colectare
Bețe de curățat urechile	Depuneri în fosa	Gunoi menajer
Pesticide	Contaminează apa	Punct colectare
Agenți de curățare	Contaminează apa	Punct colectare
Lame de ras	Depuneri în fosa	Gunoi menajer – risc de accident!
Substanțe de desfundat chiuvete	Contaminează apa	Nu folosiți!
Pesticide	Contaminează apa	Punct colectare
Tampoane și scutece	Se depun în fosa	Gunoi menajer
Ulei comestibil	Risc înfundare fosa	Gunoi menajer
Resturi alimentare	Risc înfundare fosa	Gunoi menajer
Clei și alți adezivi	Risc înfundare fosa	Punct colectare
Textile (ex cârpe de curățat, etc.)	Risc înfundare fosa	Gunoi menajer/punct colectare
Diluanți	Contaminează apa	Punct colectare
Semițe	Risc înfundare fosa	Gunoi menajer
Săpun de WC	Contaminează apa	Nu folosiți!
Chiștoace	Se depun în fosa	Gunoi menajer
Silicon	Risc înfundare fosa	Punct colectare

Odata la 6 luni se vidanjeaza, si se repune in functiune.

Odata la 2 ani se curata bazinul si se vizualizeaza starea bazinului si a componentelor interioare.

Atenție!

- Pericol de alunecare și cădere în rezervor – personalul care instalează sau execută operații de mentenanță va purta echipament de protecție și va evita pe cât posibil accesul în rezervor.
- Gaze toxice – atmosfera din interiorul rezervorului poate conține gaze toxice (monoxid de carbon, metan, dioxid de carbon etc). Numai personalul care asigură întreținerea și cel al firmei producătoare sunt admise să inspecteze rezervorul în interior și numai după o aerisire suficientă. Dacă apare senzația de greață sau vomă părăsiți zona imediat. Limitele admisibile pentru gaze sunt următoarele: H₂S >10 ppm; CO >40 ppm; CH₄ 4,4% limita de explozivitate.
- Asistență – de fiecare dată când o persoană intră în rezervor trebuie asistată de o alta în exterior. Niciodată nu intrați în rezervor după o persoană care este inconștientă, totdeauna încercați să o extrageți afară. În oricare din situații solicitați imediat ajutor.
- Curățare – la intervenții purtați întotdeauna echipament de protecție – îmbrăcăminte, încălțăminte și mănuși. Pe cât posibil evitați contactul cu apa uzată. Pentru curățite nu folosiți instalații cu apă de înaltă presiune, presiunea din instalația curentă de apă potabilă este suficientă.