

Sifoane pardoseala "V"

COD	DENUMIRE ARTICOL	Masa [kg/buc]	AMBALARE [BUC/CUTIE]
17101101801	SIFON <EasyKIT> "V" PARD.1OUT D50 H80 PREL.SI GRAT.INOX	0,267	12
17101101811	SIFON <EasyKIT> "V" PARD.1IN D40-1OUT D50 H80 PREL.SI GRAT.INOX	0,270	12
17101101831	SIFON <EasyKIT> "V" PARD.3IN D40-1OUT D50 H80 PREL.SI GRAT.INOX	0,290	12

Domenii de utilizare:

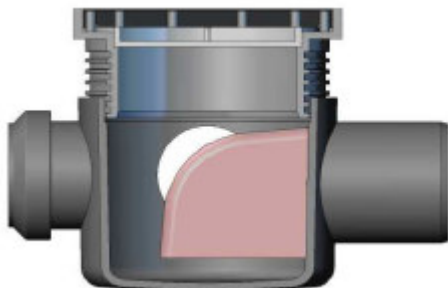
Sifoanele cu montare in pardoseala preiau apele de pe pardoseala cu/fara conectarea unui alt obiect sanitar cu racord de evacuare cu diametrul maxim 40 mm si le dreneaza catre sistemul de canalizare.

Caracteristici tehnice:

Materiale:

- ✓ Corpul H= 80 mm, rama cu prelungire , cotul pentru sifon - din PP de culoare gri
- ✓ Grila din inox cu dimensiuni: 102x102x0,8 mm

Modul de conectare: cu mufa si garnitura, dimensiuni racordurilor corespund normei EN 1451.



Valrom Industrie isi rezerva dreptul de a face modificari in prezenta fara notificare

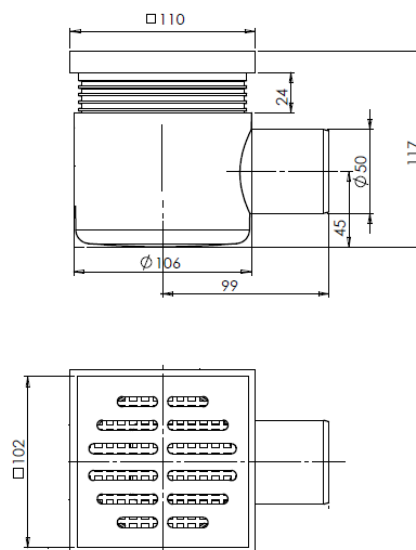
Elaborat: ing. Silvia DRACEA,
 Serviciu Consultanță Tehnică

V0.0 25 / 07.11.2014

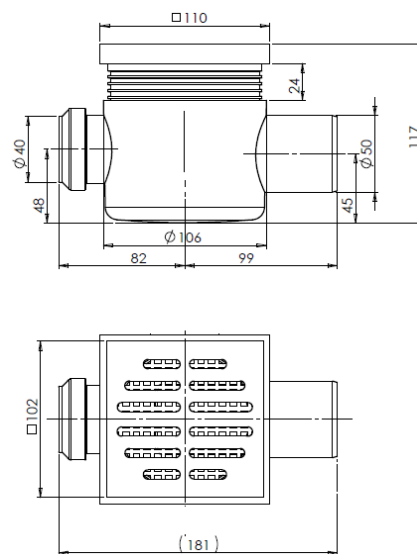
Pag 1 din 1

Dimensiuni:

SIFON <EasyKIT> "V" PARD.1OUT D50 H80 PREL.SI GRAT.INOX
Cod: 17101101801



SIFON <EasyKIT> "V" PARD.1IN D40-1OUT D50 H80 PREL.SI
GRAT.INOX
Cod: 17101101811



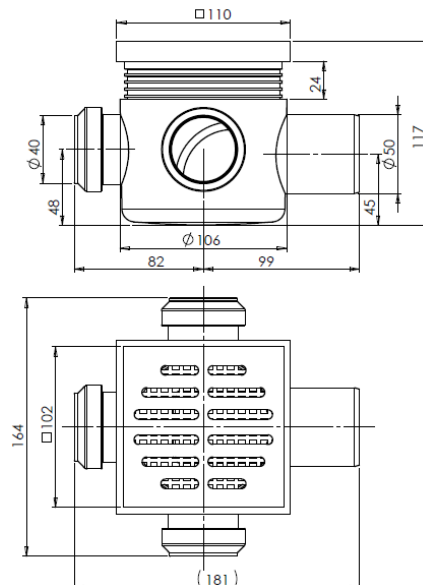
Valrom Industrie isi rezerva dreptul de a face modificari in prezenta fara notificare

Elaborat: ing. Silvia DRACEA,
Serviciu Consultanță Tehnică

V0.0 25 / 07.11.2014

Pag 2 din 1

SIFON <EasyKIT> "V" PARD.3IN D40-1OUT D50 H80 PREL.SI
 GRAT.INOX
 Cod: 17101101831



Punerea in opera: Se face de catre personal specializat pe baza proiectelor intocmite si avizate, respectand instructiunile de utilizare.

Instructiuni de montaj: Inainte de montare se verifica ca sifonul este integru cu toate garniturile pozitionate corect si curate. Se fixeaza sifonul in pardoseala cu racordul de iesire orientat spre conducta de evacuare. Se fac conexiunile la tuburi. Pentru o mai usoara conectare, pe tuburi se va aplica lubrifiant. Introducerea tuburilor se face prin rasucirea acestora pana la limita de intrare in mufa. Reglararea inaltimii se face prin ajustarea piesei reglabile/prelungitorului. Cota minima de montare este de 100 mm iar cea maxima este de 117 mm. Etansarea intre corpul sifonului si piesa reglabila/prelungitorul se face cu oring. Folia de protectie de pe grila de inox se scoate dupa ce s-au incheiat toate lucrarile din incapere.

Intretinerea: Pentru o functionare corecta a sifonului este necesar sa fie asigurata garda hidraulica permanenta a sifonului. Astfel se va ridica grila de inox dupa care se va scoate sita si se vor spala sub jet de apa. Se va curata piesa care asigura garda hidraulica. Dupa curatare se vor monta toate piesele. Operatiunea de curatare se face cel putin o data pe an sau de cate ori se considera oportun. Curatarea sifonului se poate face si de personal neautorizat.

Garantie: 2 ani de la data achizitiei, cu respectarea instructiunilor de montaj si intretinere.