

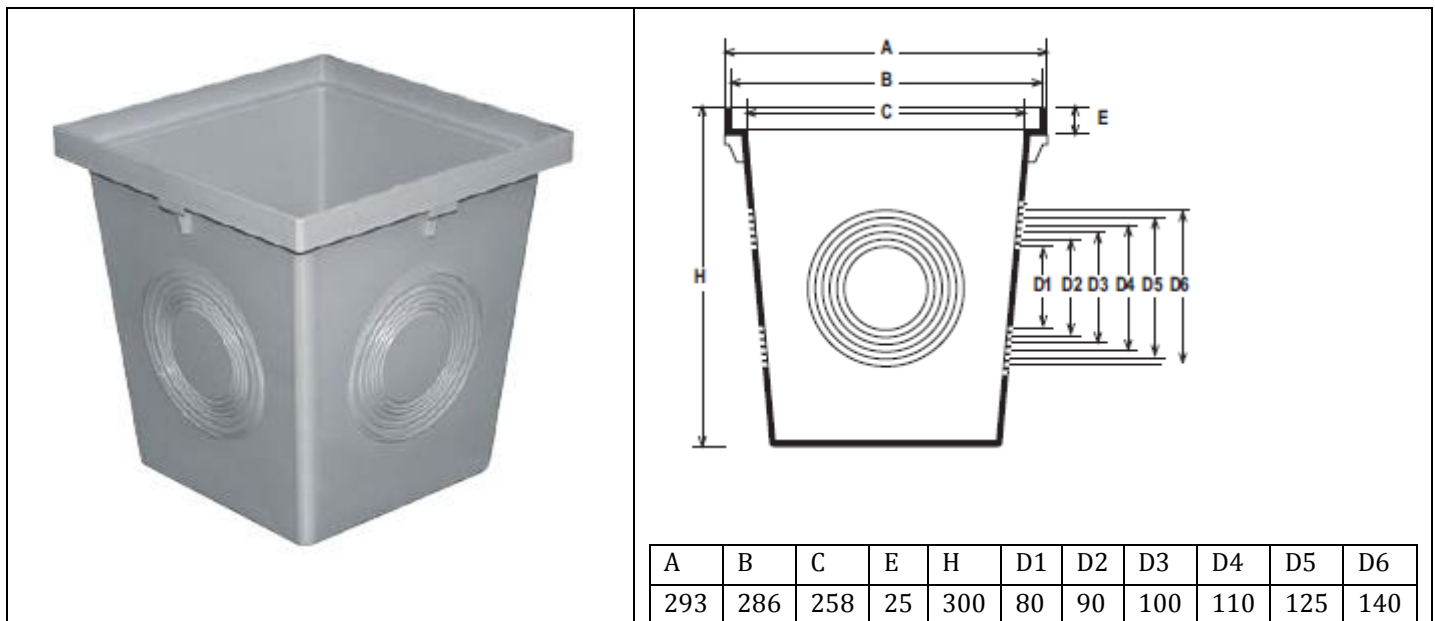
## FIȘĂ TEHNICĂ CAMIN PLUVIAL <PluviKIT> GRI PP 300x300

### 1. Domeniu de utilizare

Căminul PP 300x300 asigură drenarea și accesul la o instalație de drenarea apei de ploaie. Toate fețele căminului sunt prevăzute cu zone marcate pentru conectarea conductelor

### 2. Caracteristici tehnice

- Material: PP
- Culoare gri
- Forma: conică
- Masa: 1 kg
- Cod: 80080130001\* (produs pe bază de comandă)



### 3. Ambalare, manipulare, transport și depozitare

- Căminul se livrează neambalat.
- Livrarea căminelor poate avea loc cu orice mijloc de transport în conformitate cu regulile de transport ale bunurilor, aplicate oricărui tip de transport. La transport se asigură contra mișcării. Căminele la manipulare nu se aruncă.
- Căminele se depozitează în incintă uscată și bine ventilată, protejate de contactul cu substanțe chimice agresive și la distanță de sursele de căldură. Datorită formei conice pot fi depozitate unul în altul.


## 4. Garanție

➤ 2 ani de la data facturii cu respectarea utilizării și instrucțiunilor de transport, manipulare, depozitare și punere în operă.


## 5. Punere în opera

➤ **Accesorii pentru montare opționale (se livrează la cerere):**

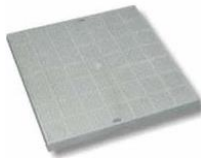
- PRELUNGIRE PTR CAMIN PLUVIAL din PP

	l x l [mm x mm]	H [mm]	Culoare	Material	Cod
	300x300	122	GRI	PP	80085130001

- GRILA

	Forța de rupere [kN]	l x l [mm x mm]	Culoare	Material	Cod
	9	300x300	GRI	PP	80082130001
	A15	300x300	VERDE	PVC	80082130002*
!montare în zonă necarosabilă					

- CAPAC

	Forța de rupere [kN]	l x l [mm x mm]	Culoare	Material	Cod
	9	300x300	GRI	PP	80083130001
!montare în zonă necarosabilă					

➤ **Etapele de montare:**

1. Se stabilește punctul de colectare și / sau punctul de inspecție de-a lungul canalului pe care acesta se va instala. Ținând cont că acesta nu are o structură portantă, se va monta pe radier de beton iar de jur împrejurul acestuia se va turna cca 10-15 cm de beton.

Se sapă groape de montare ținând cont de cele menționate la punctul 1, dimensiunile caminului și modul de amenajare al zonei.

2. Se toarnă radierul de beton pentru a pregăti baza căminului.

3. Se execută decuparea în zona marcată pe cămin corespunzătoare diametrului tubului care urmează să fie conectat. Pentru a evita ruperea sau spargerea căminului se va proteja cu o bucată de lemn zona de tăiere în interiorul caminului, .

4. Se așează căminul pe poziție, se introduc conductele, și se acoperă cu grătarul sau capacul .

5. Se umple spațiul din jurul caminului cu beton fabricat cu nisip fin, astfel încât să nu rămână goluri sau spații libere, astfel se realizează o structură portantă.

6. Finalizarea montajului se face fie prin turnarea cu câțiva milimetri deasupra marginii căminului

unei șape sau a unui pavaj . În cazul asfaltării, se pune asfaltul răcit în zona căminului în scopul de a preveni ca bitumul fierbinte să nu deformeze căminul.

