

FISA TEHNICA

CAMIN PLUVIAL <PluviKIT> PP CU IESIRE VERTICALA IN

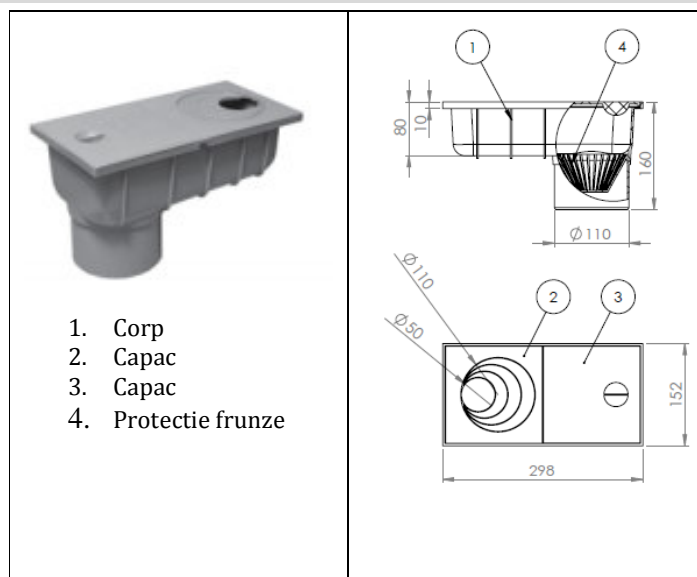
50/80/90/100/110 OUT 110

1. Domeniu de utilizare

➤ Caminele pluviale din polipropilenă (PP) sunt concepute pentru conectarea burlanelor la canalizare.

2. Caracteristici tehnice

- Norma de referinta: PN-EN 1253-1:2005
- Material: PP (RAL 7046) ;
- Culoare : gri
- Dimensiuni in mm: l x L x h = 152 x 298 x 160
- Dimensiuni conectare burlane :
 ∅ 50/80/90/100/110
- Racord evacuare : ∅ 110
- Clasa de incarcare : K3
- Masa: 0.57 kg
- Cod: 80070011001



3. Ambalare, manipulare , transport si depozitare

- Caminul se livreaza neambalat.
- Livrarea caminelor poate avea loc cu orice mijloc de transport in conformitate cu regulile de transport ale bunurilor, aplicate oricarui tip de transport. La transport se asigura contra miscarii. Caminele la manipulare nu se arunca.
- Caminele se depoziteaza in incinta uscata si bine ventilata, protejate de contactul cu substante chimice agresive.

4. Garantie

➤ 2 ani de la data facturii cu respectarea utilizarii si instructiunilor de transport, manipulare, depozitare.

5. Punere in opera

➤ Se monteaza in afara cladirii, clasa de incarcare K3, se conecteaza la canalizare DN 110.